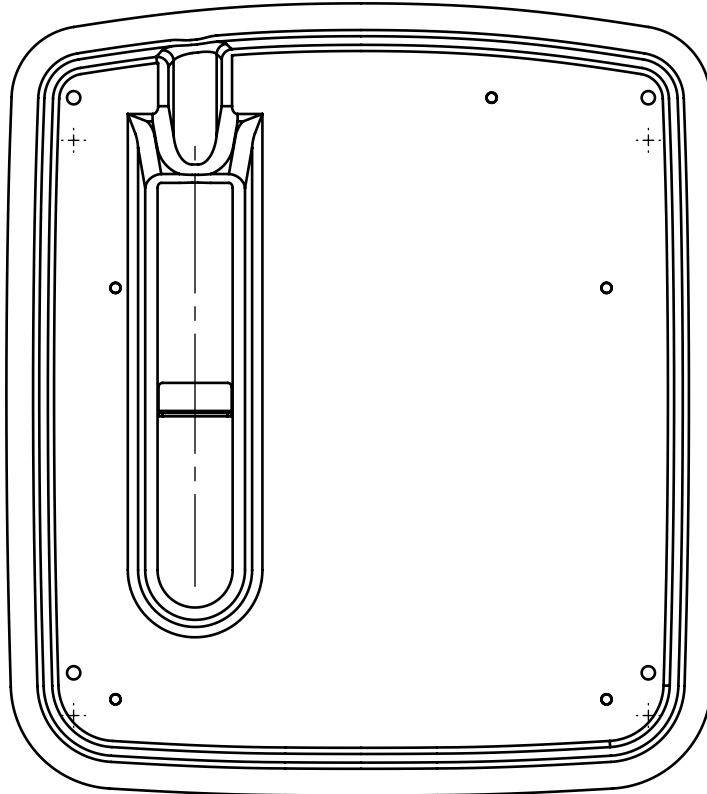


Top Entry Adapter Kit

(DOES NOT INCLUDE HAND DRYER/NO INCLUYE EL SECAMANOS/
N'INCLUT PAS LE SÈCHE-MAINS)

Juego de adaptador de entrada superior
Ensemble adaptateur entrée par le haut



Please read and save these instructions. Read carefully before attempting to assemble, install, operate or service the product described. Protect yourself and others by observing all safety information. Failure to comply with instructions could result in personal injury and/or property damage. Retain instructions for future reference.

Por favor lea y guarde estas instrucciones. Léelas cuidadosamente antes de tratar de montar, instalar, operar o dar mantenimiento al producto aquí descrito. Protéjase usted mismo y a los demás siguiendo todas las instrucciones de seguridad. No seguir las instrucciones puede ocasionar daños, tanto corporales como materiales. Guarde estas instrucciones para referencia en el futuro.

Lire et conserver ces instructions. Les lire attentivement avant de commencer à assembler, à installer, à faire fonctionner ou à entretenir l'appareil décrit. Pour se protéger et protéger autrui, observer toutes les consignes de sécurité. Négliger de se conformer à ces instructions peut causer des blessures personnelles et/ou des dommages matériels. Conserver ces instructions pour références ultérieures.

Description

Stainless steel adapter kit for installing a warm-air hand dryer using top-entry surface-mounted conduit.

General Specifications

Material: AISI 304 Stainless Steel

Finish: Brushed

Dimensions W x H x D: 13-3/8" x 14-15/16" x 1-3/16" (33.9cm x 37.9cm x 3cm)

Weight: 4.5 lbs (2 Kg)

General Safety Information



DANGER

Failure to properly ground this unit could result in severe electrical shock and/or death.

• This hand dryer must be properly grounded for safe operation. An identified ground connection point is supplied on the hand dryer's wall base.

- We recommend GFCI protection in wet or damp locations or as required by local code.
- Follow the mounting height recommendations in Table 1.

Unpacking

1. Remove all packing material. Recycling is recommended.
2. Carefully remove the wall box from the shipping carton.
3. Inspect for any damage that may have occurred during transit. If the wall box is damaged, promptly inform the dealer where you purchased it.

Installation

A. Mounting the Wall Box - Refer to Fig. 1 "Parts List and Installation Diagram"

1. Place the adapter on the wall at the desired location, having the lower edge of the box at the following heights from the floor. (See Table 1). Mark locations for the mounting bolt holes on the wall.
2. Mount adapter to the wall using No. 10(3/16"), No. 12 or 1/4" pan-head screws. (Not provided)

IMPORTANT Head height of fastener should not exceed .175" (4.5mm) to ensure proper clearance for dryer mounting. Use the appropriate fastener type for your installation (hollow wall anchors for block or drywall, self-tapping for stud wall).

CAUTION Improper mounting could result in personal injury or property damage. On a stud wall, one side of the adapter plate should be mounted to an existing stud.

3. Run conduit from distribution panel to adapter. To limit voltage drop for efficient operation use AWG 14 wire or larger as required by local electrical code.

IMPORTANT Consult local and general regulations before performing dryer installation. Ensure the electrical network is not overloaded. Always connect to a branch circuit with circuit breaker or fuse protection with an electrical rating greater than the model hand dryer's rated amperage shown in Table 1 - Electrical Specifications in accordance with the required electrical codes such as NEC (National Electrical Code) and/or CEC (Canadian Electrical Code).

4. Hand dryer must be grounded. Ground can be supplied directly to the hand dryer or via adapter plate.

Mounting Dryer to Adapter Plate

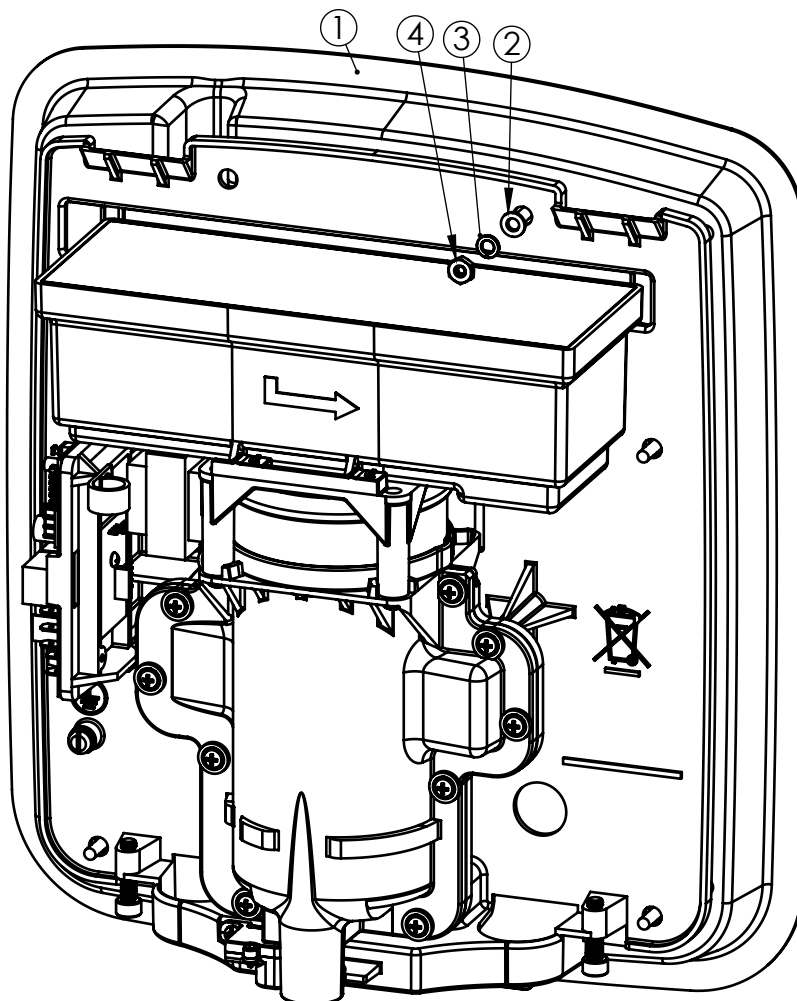
1. Disconnect the power source.
2. Use the security hex key supplied to turn the cover mounting screws **clockwise** to remove the cover from the dryer.
3. Place the hand dryer base on the adapter.
4. Fasten the base to the wall box, using provided M5 flat washers (5), M5 lock washers(5), and #10-24 hex nuts (5).
5. Connect the dryer to the power source.
6. Replace cover, turn screws **counter-clockwise** making certain not to over-tighten.

Table 1

Recommended Mounting Heights from Floor to Box Bottom Edge	in. (cm.)
Men's washrooms	45 (114)
Women's washrooms	43 (109)
Children's washrooms, ages 4-7	31 (79)
Children's washrooms, ages 7-10	35 (89)
Children's washrooms, ages 10-13	39 (99)
Children's washrooms, ages 13-17	43 (109)
Handicap Mounting Height	36 (92)

Parts List And Installation Diagram

#	Description	Qty
1	Adapter Plate	1
2	Flat Washer M5	5
3	Lock Washer M5	5
4	Hex Nut #10	5

Fig. 1

Descripción

Juego de adaptador de acero inoxidable para la instalación de un secamanos de aire caliente utilizando el conducto de montaje en superficie de entrada superior.

Especificaciones generales

Material: Acero inoxidable AISI 304

Acabado: Bruñido

Dimensiones L x H. x A: 33,9 cm x 37,9 cm x 3 cm (13-3/8" x 14-15/16" x 1-3/16")

Peso: 2 Kg (4,5 lb)

Información de seguridad general



PELIGRO

No conectar correctamente a tierra esta unidad puede provocar una descarga eléctrica grave o la muerte.

- Este secamanos se debe conectar correctamente a tierra para que funcione en forma segura. En la base del secamanos se identifica un punto de conexión a tierra.
- Recomendamos utilizar un protector GFCI (interruptor de circuito de pérdidas accidentales a tierra) en lugares mojados o húmedos, o donde lo exija el código local.
- Cumpla con las alturas de montaje recomendadas en la Tabla 1.

Desembalaje

1. Retire todos los materiales de embalaje. Se recomienda reciclar los materiales.
2. Retire con cuidado la caja de montaje en la pared del cartón de embalaje.
3. Inspeccione el producto para verificar si se han producido daños durante el transporte. Si el secamanos está dañado, informe inmediatamente al concesionario donde lo compró.

Instalación

A. Montaje de la caja en la pared - Consulte la Fig. 1 "Lista de piezas y diagrama de instalación"

1. Coloque el adaptador en la pared en la ubicación deseada, con la parte inferior de la caja a una de las alturas siguientes con respecto al suelo. (Consulte la Tabla 1). Marque las ubicaciones de los agujeros de los tornillos de montaje en la pared.
2. Monte el adaptador en la pared utilizando los tornillos de cabeza troncocónica N.º 10 (3/16"), N.º 12 o de 1/4". (No incluidos)

IMPORTANTE

La altura de la cabeza del sujetador no debe exceder los 4,5 mm (175") a fin de garantizar un espacio suficiente para el montaje del secamanos. Utilice el tipo adecuado de sujetado para su instalación (anclajes de pared hueca de bloques o placas de yeso, tornillos autorroscantes para pared de entramado).

ATENCIÓN

El montaje incorrecto puede ocasionar lesiones corporales o daños materiales. En una pared de entramado, se debe montar un lado del secamanos en uno de los parantes existentes.

3. Tienda el conducto desde el panel de distribución al adaptador. Según lo exija el código eléctrico regional, utilice un conductor de calibre AWG 14 o mayor para limitar la caída de voltaje y garantizar un funcionamiento eficiente.

IMPORTANTE

Consulte los reglamentos locales y generales antes de realizar la instalación del secamanos. Asegúrese de que la red eléctrica no esté sobrecargada. Conecte siempre a un ramal que tenga instalado un disyuntor o un fusible protector cuya capacidad eléctrica supere la intensidad nominal del modelo del secamanos, como se indica en la Tabla 1: Especificaciones del sistema eléctrico, de acuerdo con los códigos eléctricos requeridos tales como el Código Eléctrico Nacional (NEC) y el Código Eléctrico Canadiense (CEC).

4. El secamanos debe estar conectado a tierra. La conexión a tierra se puede suministrar directamente al secamanos o mediante una placa adaptadora.

Montaje del secamanos a la placa adaptadora

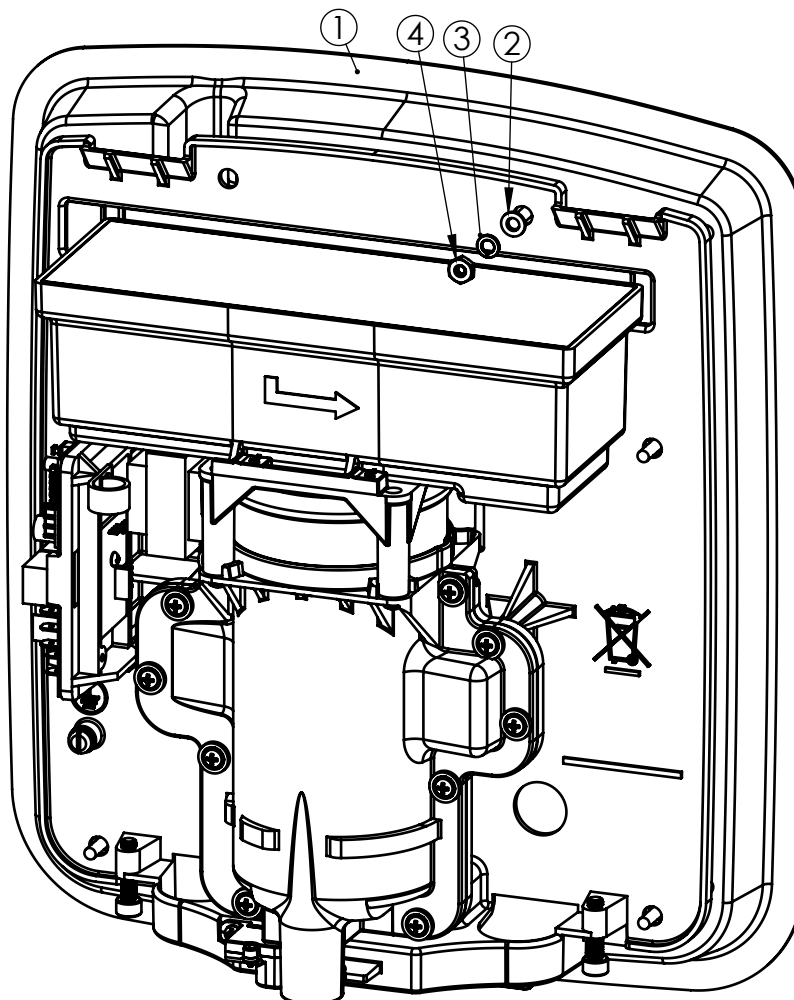
1. Desconecte la fuente de alimentación.
2. Utilice la llave hexagonal de seguridad que se proporciona para girar los tornillos de montaje de la cubierta **hacia la derecha**, y separarla del secador.
3. Coloque la base del secamanos en la placa adaptadora.
4. Sujete la base a la caja de la pared utilizando la arandelas planas M5 (5), las arandelas de seguridad M5 (5), y las tuercas hexagonales 10-24 (5).
5. Conecte el secamanos al suministro eléctrico.
6. Coloque nuevamente la cubierta, gire los tornillos **hacia la izquierda** y asegúrese de no apretarlos demasiado.

Tabla 1

Alturas de montaje recomendadas desde el suelo hasta la parte inferior de la caja	cm (pulg)
Baños de hombres	114 (45)
Baños de mujeres	109 (43)
Baños de niños, 4 a 7 años de edad	79 (31)
Baños de niños, 7 a 10 años de edad	89 (35)
Baños de niños, 10 a 13 años de edad	99 (39)
Baños de niños, 13 a 17 años de edad	109 (43)
Altura de montaje para discapacitados	92 (36)

Lista de piezas y diagrama de instalación

N.º	Descripción	Cant.
1.	Placa adaptadora	1
2.	Arandela plana M5	5
3.	Arandela plana M5	5
4.	Tuerca hexagonal 10	5

Fig. 1

Description

Ensemble d'adaptateur inox pour l'installation d'un sèche-mains à air chaud en utilisant le conduit d'entrée par le haut monté en surface.

Caractéristiques techniques générales

Matériau : inox AISI 304

Finition : brossé

Dimensions largeur x hauteur x profondeur : 33,9 cm x 37,9 cm x 3 cm (13-3/8 po x 14-15/16 po x 1-3/16 po)

Poids : 2 kg (4,5 lb)

Consignes générales de sécurité



DANGER

Brancher cet appareil à la terre sous peine de choc électrique grave et/ou de mort.

• Pour un fonctionnement sans danger, ce sèche-mains doit être correctement mis à la terre.

Un point de mise à la terre est identifié sur la base murale du sèche-mains.

- Une protection GFCI est recommandée aux endroits mouillés ou humides ou selon les exigences du code local.
- Suivre les recommandations de hauteur de montage au tableau 1.

Déballage

1. Enlever tous les produits d'emballage. Il est recommandé de les recycler.
2. Enlever avec précaution le boîtier mural du carton d'expédition.
3. Vérifier qu'aucun dommage n'est survenu durant le transport. Si le boîtier mural est endommagé, en informer au plus vite le marchand où vous l'avez acheté.

Installation

A. Montage du boîtier mural - Voir la figure 1 « Liste des pièces et diagramme d'installation »

1. Placer l'adaptateur sur le mur à l'emplacement souhaité, le bord inférieur de la boîte aux hauteurs suivantes du sol (tableau 1). Marquer les positions des trous pour les boulons de montage sur le mur.
2. Monter l'adaptateur sur le mur à l'aide de vis à tête cylindrique bombée n° 10 (3/16 po), n° 12 ou ¼ po (non fournis).

IMPORTANT La hauteur de tête de l'attache ne doit pas dépasser 4.5mm (0,175 po) pour garantir un dégagement adéquat pour le montage du sèche-mains. Utiliser le type d'attache appropriée pour votre installation (chevilles pour mur creux pour parpaing ou cloison sèche, vis auto-taraudeuses pour mur à poteaux).

ATTENTION Un montage incorrect peut provoquer des blessures personnelles ou des dommages matériels. Sur un mur à poteaux d'ossature, un côté de la plaque adaptateur doit être monté sur un poteau existant.

3. Faire courir le conduit du panneau de distribution électrique à l'adaptateur. Pour limiter la chute de tension et assurer un fonctionnement efficace, utiliser un fil de calibre n° 14 AWG ou plus, selon les exigences du code électrique local.

IMPORTANT Consulter les réglementations locales et générales avant d'installer le sèche-mains. S'assurer que le réseau électrique n'est pas surchargé. Toujours raccorder l'appareil à un circuit de dérivation protégé par un disjoncteur ou un fusible aux caractéristiques nominales supérieures à l'intensité nominale du modèle de sèche-mains indiquée au Tableau 1 – Caractéristiques électriques, conformément aux codes électriques locaux tels que NEC (National Electrical Code) et/ou au Code Canadien de l'électricité (CCE).

4. Le sèche-mains doit être mis à la terre. La mise à la terre peut être fournie directement au sèche-mains ou par le biais de la plaque adaptateur.

Montage du sèche-mains sur la plaque adaptateur

1. Débrancher de l'alimentation.
2. Utiliser la clé à six pans fournie pour tourner les vis de fixation du couvercle **dans le sens horaire** afin d'enlever le couvercle du sèche-mains.
3. Placer la base du sèche-mains sur l'adaptateur.
4. Attacher la base au boîtier mural, en utilisant les rondelles plates M5 (5), les rondelles d'arrêt M5 (5) et les écrous à six pans #10-24 (5).
5. Rebrancher le sèche-mains sur l'alimentation.
6. Remettre le couvercle en place, tourner les vis **dans le sens anti-horaire** en veillant à ne pas trop serrer.

Tableau 1

Hauteurs de montage recommandées entre le plancher et le bord inférieur	cm (po)
Toilettes pour hommes	114 (45)
Toilettes pour femmes	109 (43)
Toilettes pour enfants de 4 à 7 ans	79 (31)
Toilettes pour enfants de 7 à 10 ans	89 (35)
Toilettes pour enfants de 10 à 13 ans	99 (39)
Toilettes pour enfants de 13 à 17 ans	109 (43)
Hauteur de montage pour les personnes handicapées	92 (36)

Liste des pièces et diagramme d'installation

Légende	Description	Qté
1	Plaque adaptateur	1
2	Rondelle plate M5	5
3	Rondelle d'arrêt M5	5
4	Écrou à six pans #10	5

Fig. 1

