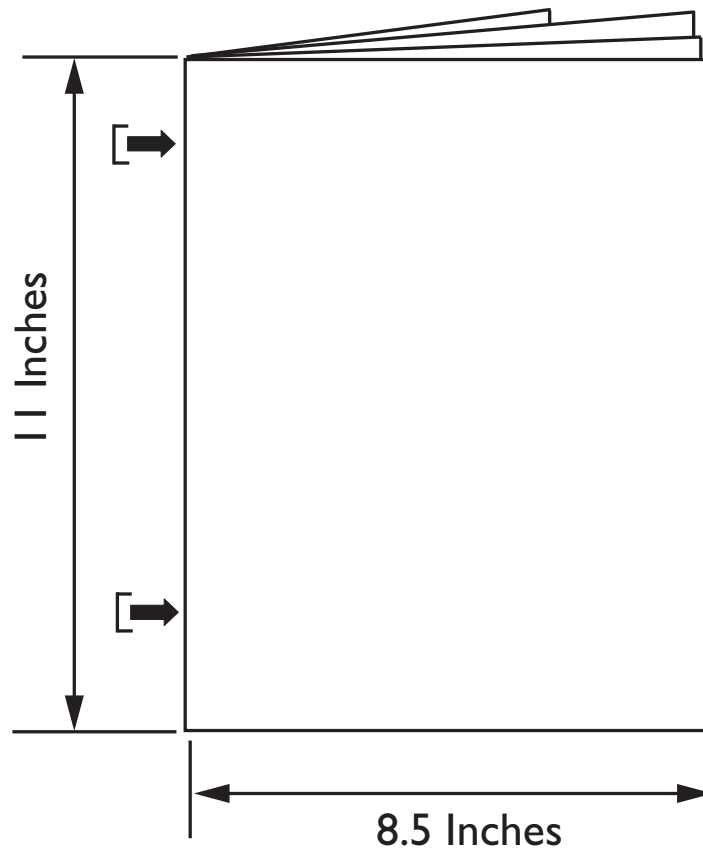


This page is for printing and document
formatting specifications only.
THIS PAGE DOES NOT PRINT.



DO NOT scale the artwork for printing.
It has been scaled for proper scaling of parts.

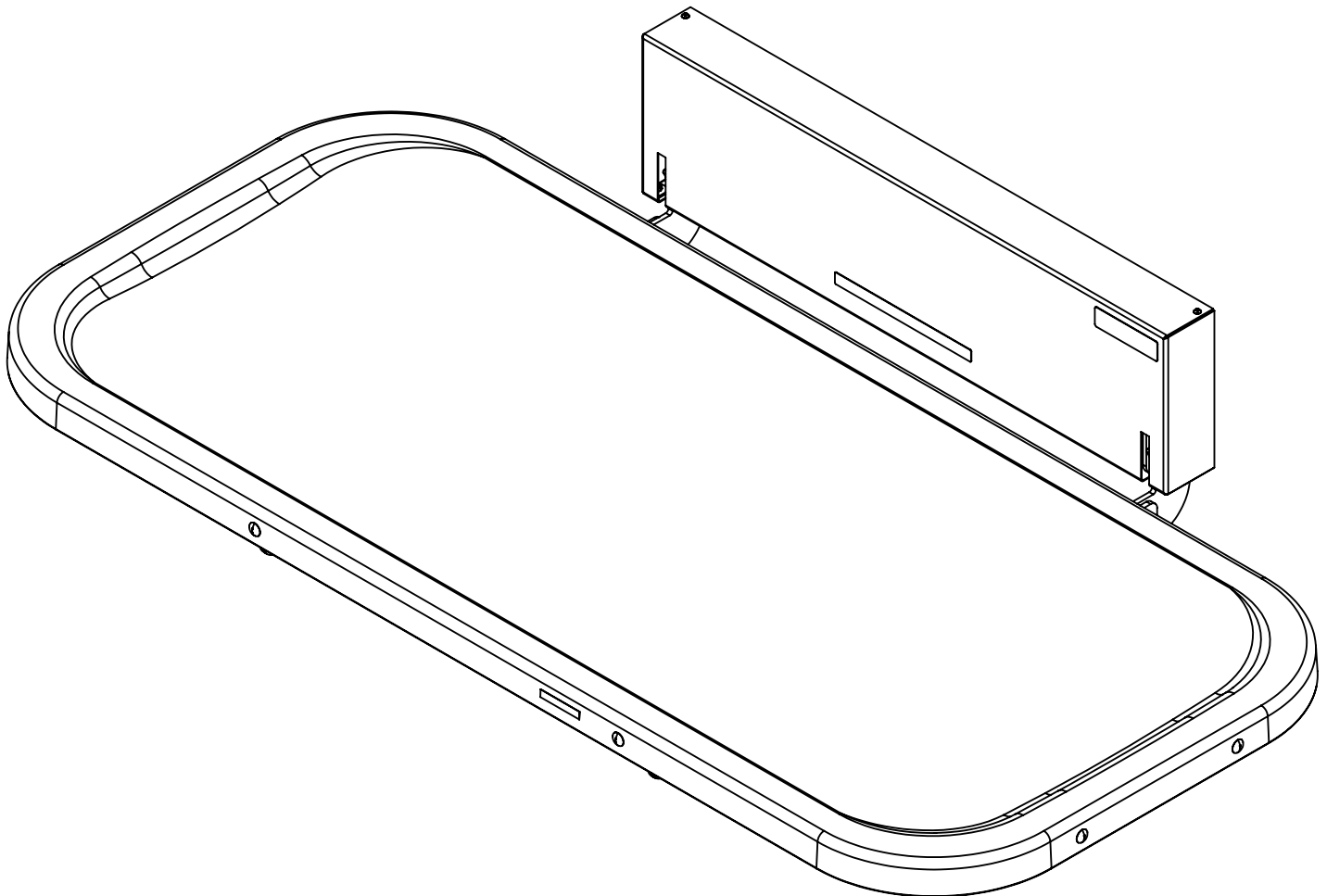
Revisions.

A. Released for Production. 6.23.2025. JAN.



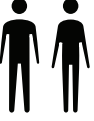



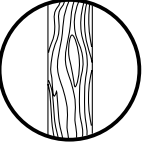
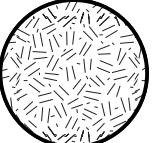
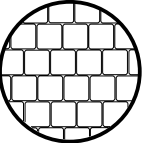
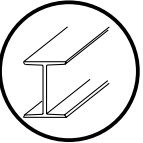
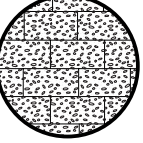
The Sova Company™
5216 Portside Dr, Medina OH 44256 USA • PH: +1 234.400.0707
www.ChooseSova.com

Attend Adult Changing Station 75HS0106, 75HS0206








AB20551A

SYMBOLS

	2 PERSON ASSEMBLY: This symbol indicates step must be performed with two people.
	To signify an auditory indicator.
	To signify a prohibited action.
	To signify an acceptable action.
	Wood stud wall.
	Drywall.
	Tile covered wall.
	Metal stud wall.
	Block or concrete wall.

PRODUCT INFORMATION



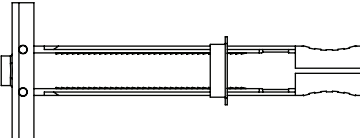
	The maximum working load for this product is 500 lbs (227 kg).
	Parts of this product can be recycled.
	Parts of this product must be separated when being disposed of.
	This product is for indoor use only.
	Made in the USA using domestic and international components.

PRE-INSTALLATION GUIDE

CAUTION

- All attachment methods and recommendations for blocking are considered as guidelines only, as each application is unique and should be approved by an architect, structural engineer or knowledgeable contractor.
- The Sova Company is not responsible for installations made in a faulty manner.
- Information is subject to change without further notice.

ANCHOR MAXIMUM LOAD CAPACITY

Anchor	Maximum Load
#14 x 3" (Part E) 	Wood Stud: 469 lbf
Alligator Anchor A10 with #14 SMS x 3" long (Part A) 	3.5 KSI Poured Concrete: 1168 lbf Concrete Block (Solid Section): 600 lbf
Snap Toggle Anchor (Part B) 	5/8" Drywall & 25 Gauge Steel Stud: 576 lbf
	1/2" Drywall & 25 Gauge Steel Stud: 466 lbf
	5/8" Drywall & 7/16" OSB Fiber Board: 800 lbf
	Concrete Block (Hollow Section): 1745 lbf

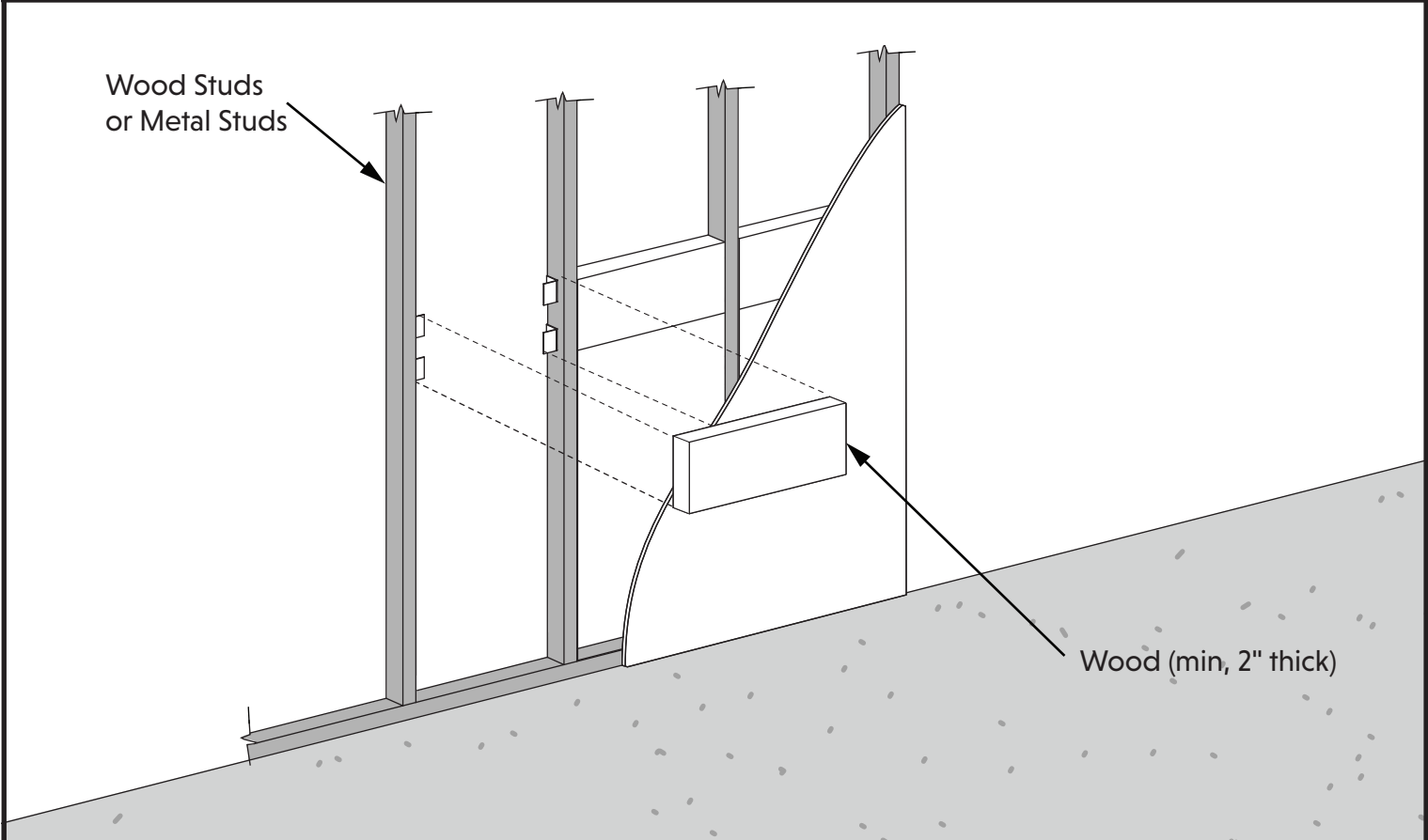
STANDARD ASSEMBLY

This unit has been designed for easy retro fitment for certain pre-existing wall applications. The requirement for this is 3 wood studs / metal studs (25 gauge) spaced 16 inches on center. For walls using stud construction, please contact an architect, structural engineer, or knowledgeable contractor to ensure the wall is load bearing and can support the forces that this unit will exert on the wall.

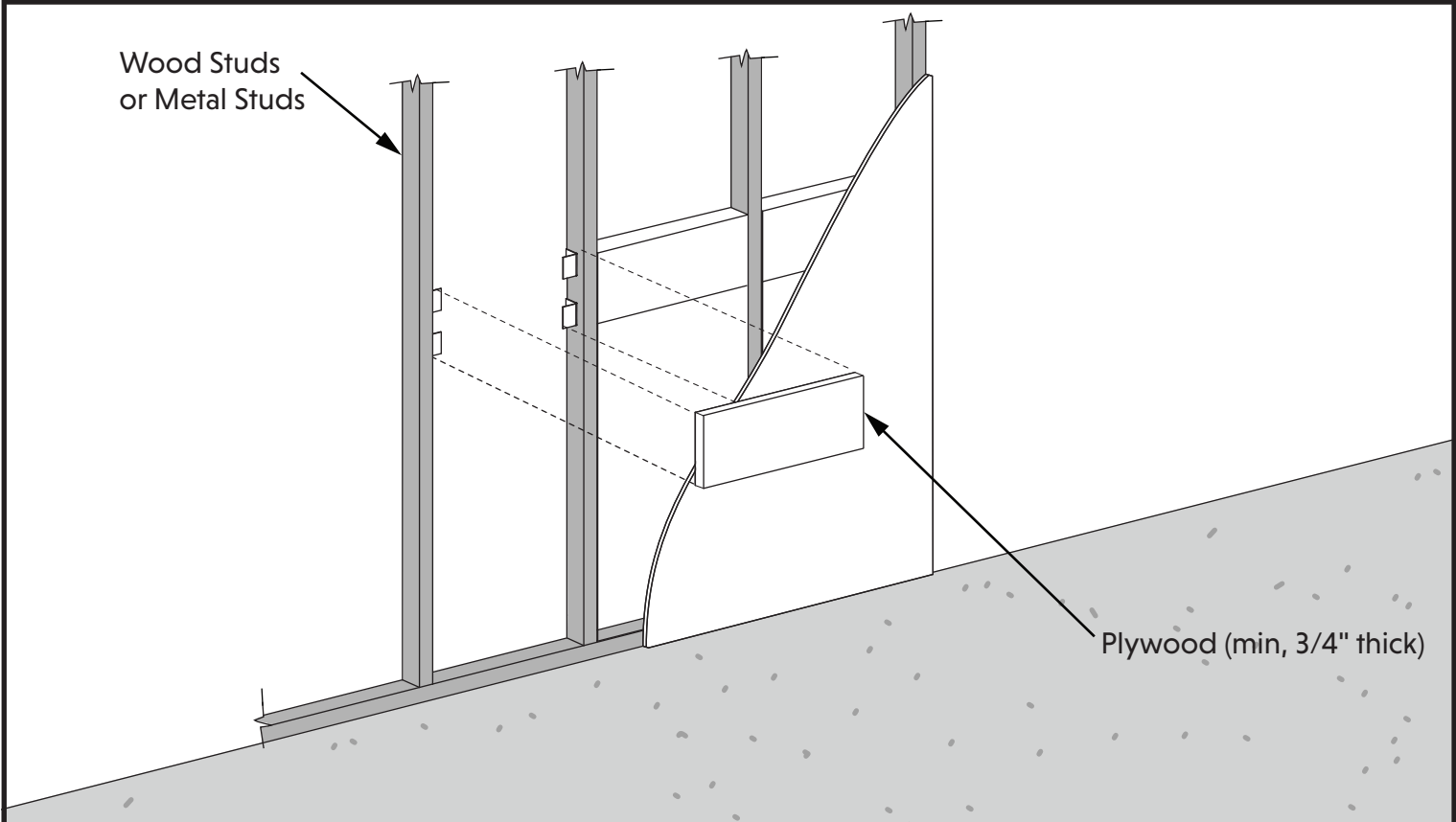
BLOCKING WHEN REQUIRED

The options shown below are to install this unit when the layout of the restroom does not allow for the unit to be aligned with 3, 16" on center studs. The reinforcement of walls should always comply with all applicable building codes and be installed by a knowledgeable contractor.

REINFORCEMENT OF WALL WITH WOOD



REINFORCEMENT OF WALL WITH PLYWOOD



IMPORTANT. RETAIN FOR FUTURE REFERENCE. READ CAREFULLY.

⚠ WARNING

- Failure to follow these warnings and the installation instructions may result in serious injury or death.
- Read all instructions before installing diaper changing station. Keep these instructions. **DO NOT** discard.
- This changing station has six (6) mounting holes.
- The changing station is no stronger than the anchors or walls to which they are attached and, therefore, **MUST** be firmly secured in order to support the weight they are intended to support. Contact an architect, structural engineer or knowledgeable contractor for approval of placement prior to installation.
- Occupant should never be left unattended.
- Avoid serious injury from falling or sliding out. Always use tray guard.
- Adding excessive weight such as parcels, packages, or accessories to the unit that exceed the total weight limit of 500 pounds (226.8 kg) may cause the unit to be unstable or may cause a hazardous unstable condition to exist.

OPERATION

- Rotate tray downward. Place occupant on top of the changing surface. Use tray guard to secure user. After occupant has been changed, disengage tray guard and rotate tray back up against the wall.

CLEANING

For cleaning the tray and guard:

- Wipe down the tray and guard using a damp cloth with mild soap or multi-purpose cleaner. Do **NOT** use any strong chemical cleaners or cleaning agents that may be hazardous.

For cleaning the stainless-steel shroud:

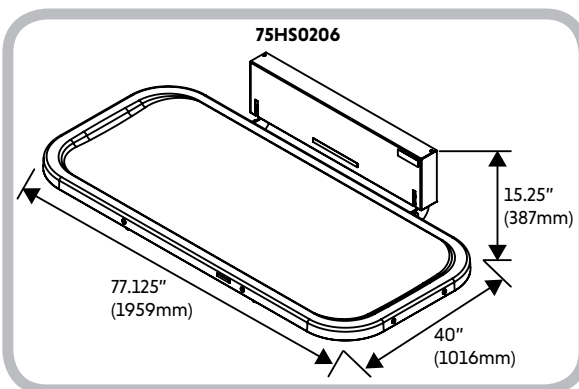
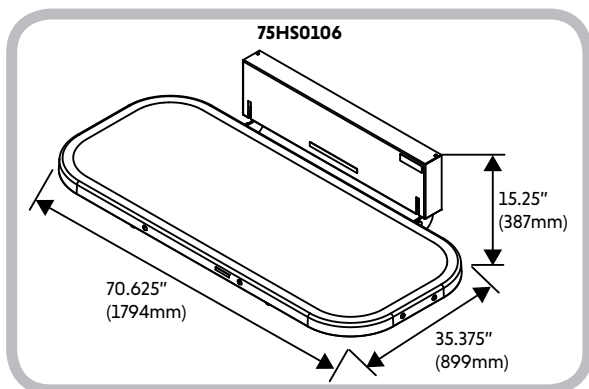
- Wipe down the stainless-steel shroud using a damp cloth with mild soap or multi-purpose cleaner. Do **NOT** use any strong chemical cleaners or cleaning agents that may be hazardous.

MAINTENANCE

- Check all hardware and components monthly or as required to ensure all hardware is present and there are no damaged or missing components. Take unit out of service if any components or hardware are missing and contact Customer Service to order replacement parts. Do **NOT** substitute parts.

WARRANTY AND COMPLIANCE CERTIFICATES CONTACT:

www.ChooseSova.com +1-234-400-0707

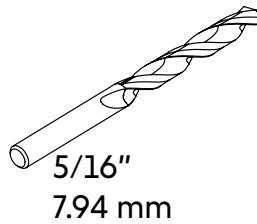
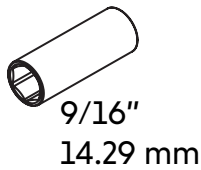
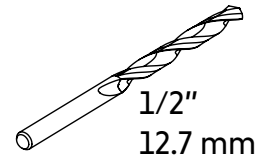
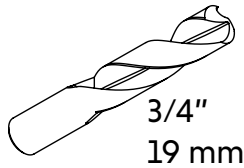
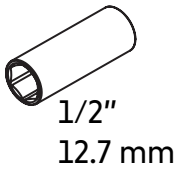
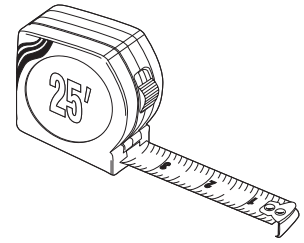
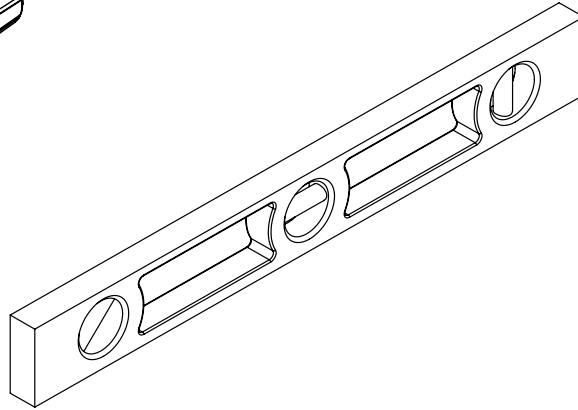
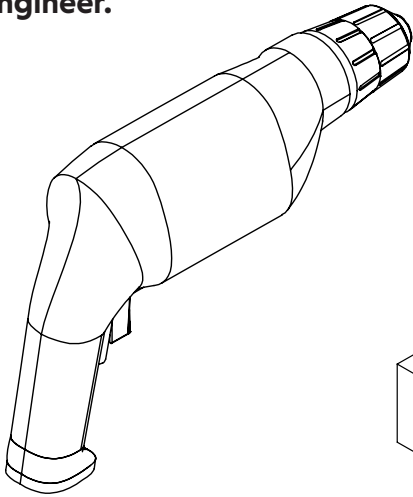


5216 Portside Dr.
Medina Ohio 44256 USA
Telephone: +1 234.400.0707
www.ChooseSova.com

IMPORTED BY:
The Sova Company™
30 Casebridge Court
Scarborough, ON M1B 3M5 CAN
+1 234.400.0707

TOOLS NOT INCLUDED

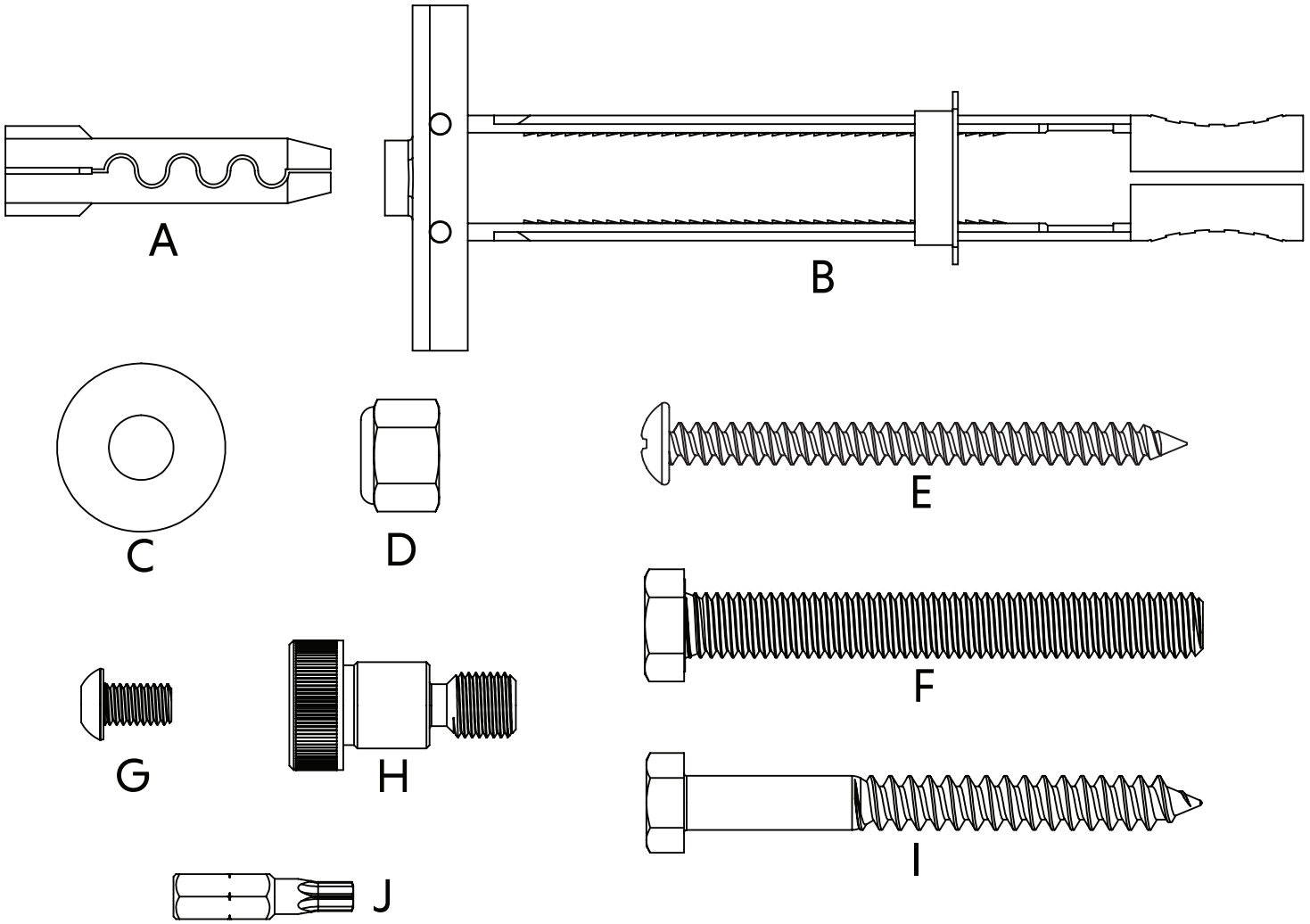
IMPORTANT: Due to widely varied wall material, anchoring to be determined by architect or structural engineer.



AB20551_G24

Part Description	Quantity Needed
Electric Drill	1
Level	1
Tape Measure	1
9/16" Socket Head	1
1/2" Socket Head	1
3/4" Drill Bit	1
1/2" Drill Bit	1
5/16" Drill Bit	1
1/8" Drill Bit	1

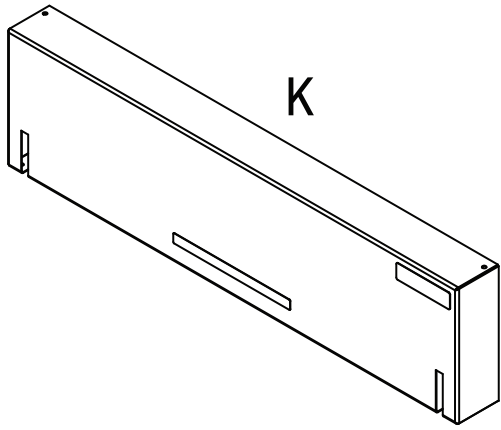
INCLUDED HARDWARE



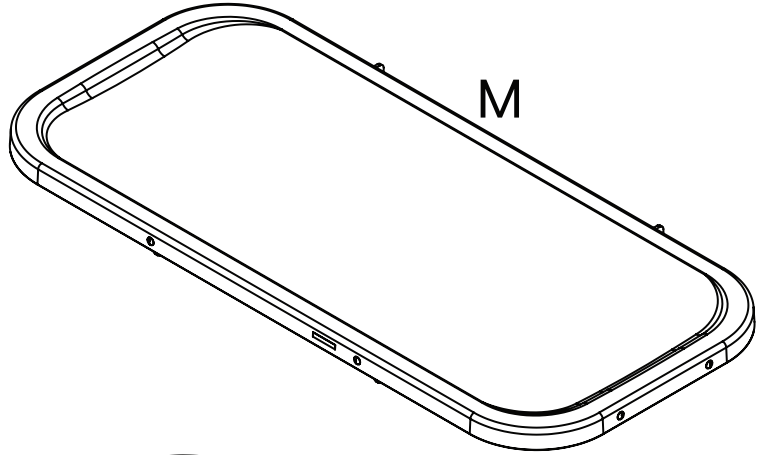
AB20551_G33

Part Description	Part Number	Quantity
A - Alligator Anchor	11300194	6
B - Snap Toggle Anchor	11201653	6
C - 3/4" Flat Washer	11201072	5
D - Nylon Locknut	11201461	4
E - #14, 3" Long SMS	11201069	6
F - 3" Long Hex Head Bolt	11201654	6
G - M6 x 1mm x 10mm - Bolt for Shroud Cover	11201643	4
H - Tray Shoulder Bolt	11201460	4
I - 5/16" x 3" Long Hex Head Lag Bolt	11201788	6
J - T27 Bit	11201650	1

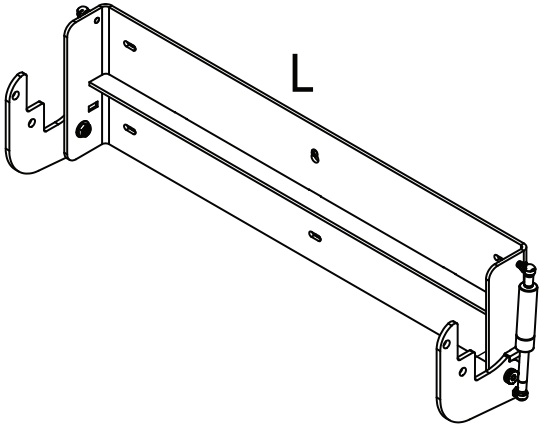
INCLUDED PARTS



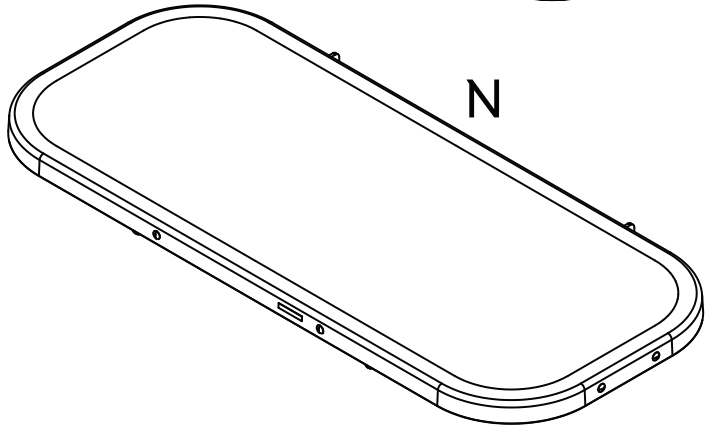
K



M



L

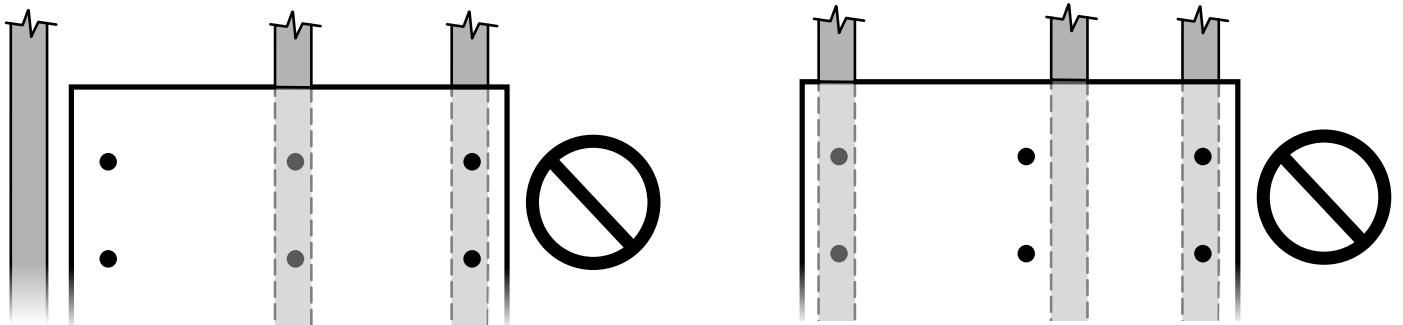
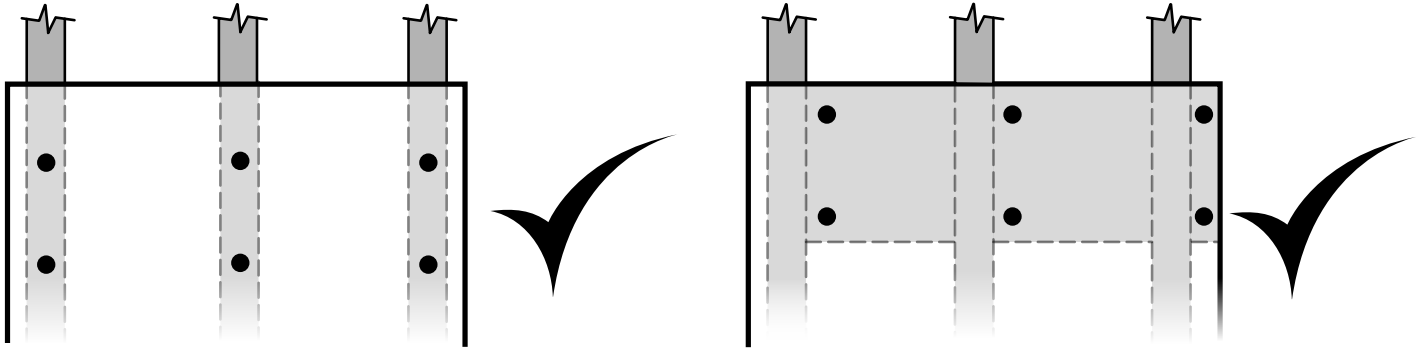
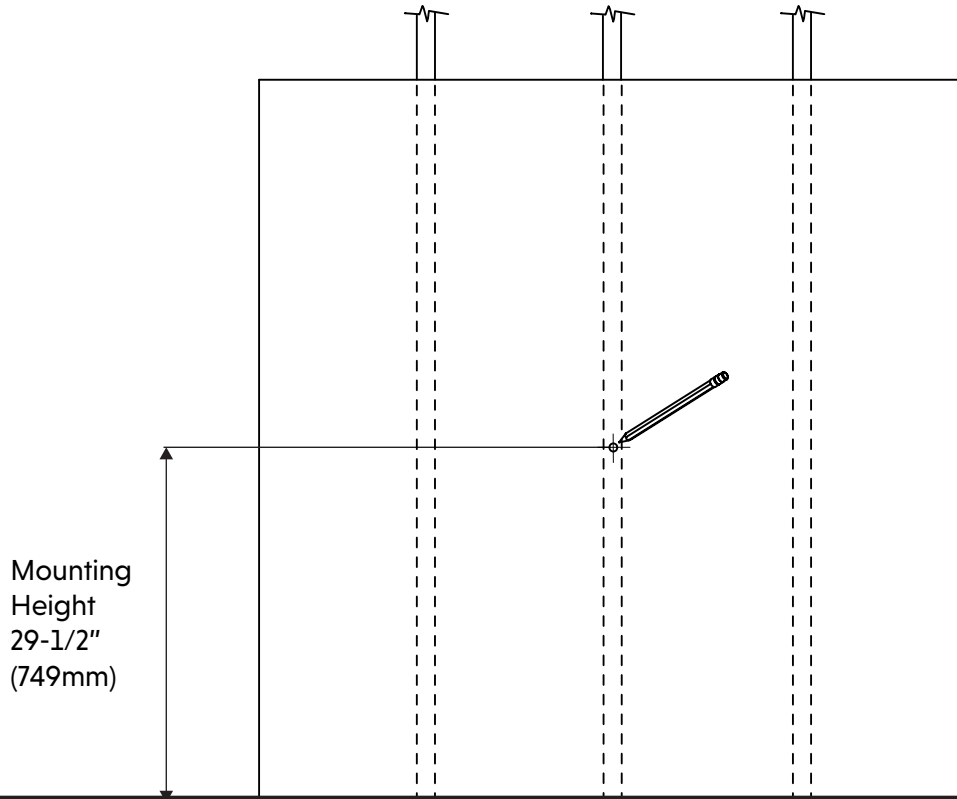


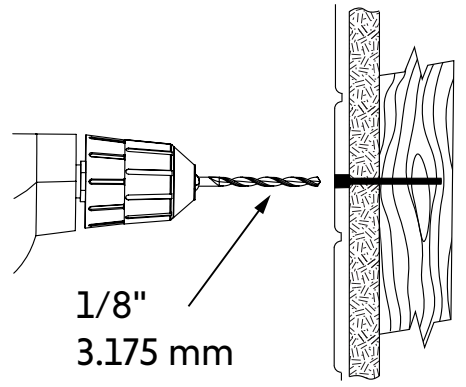
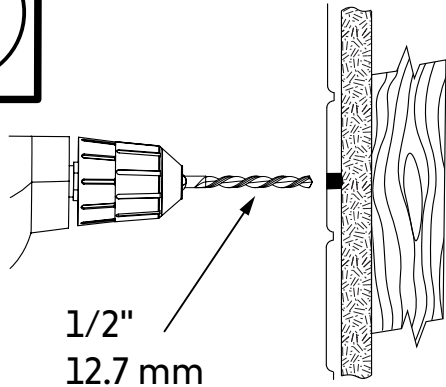
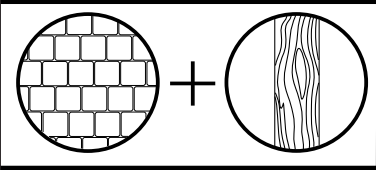
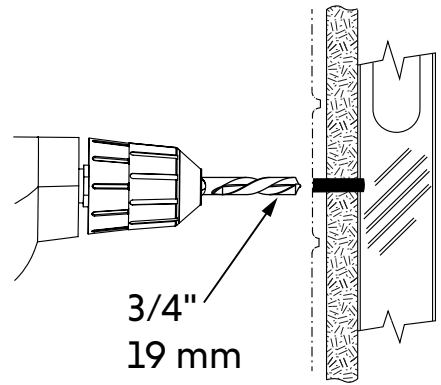
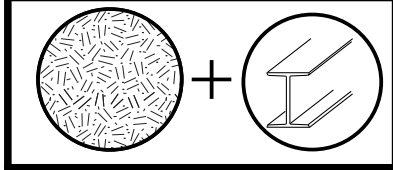
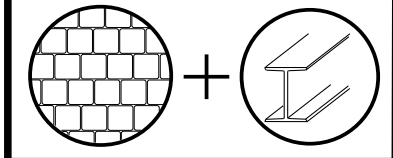
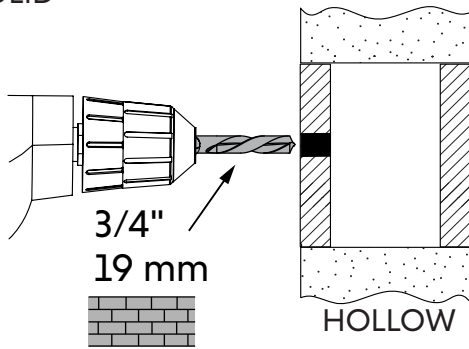
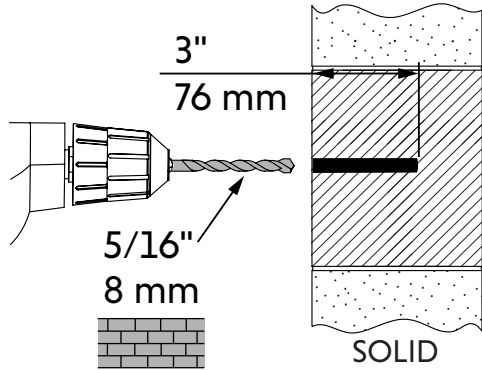
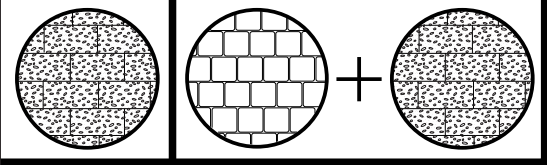
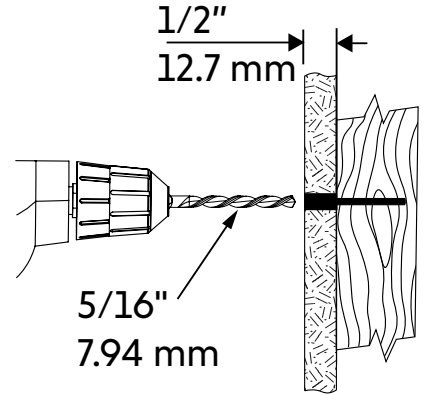
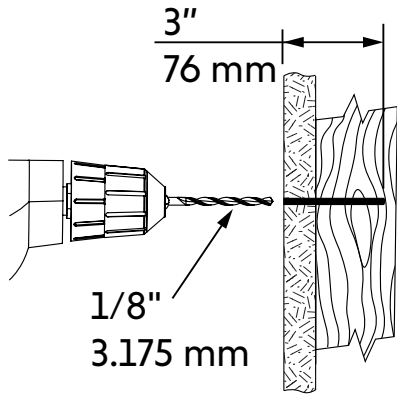
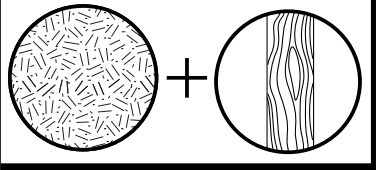
N

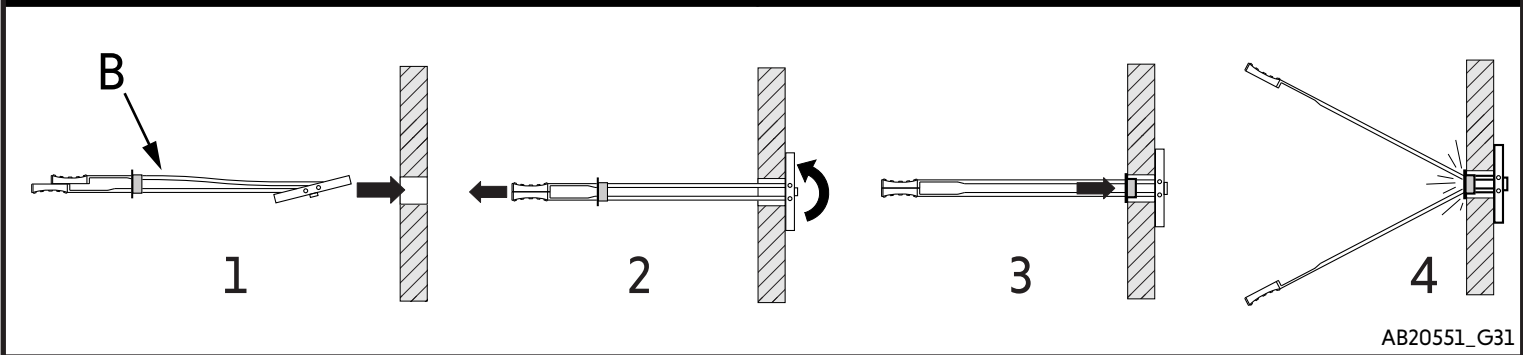
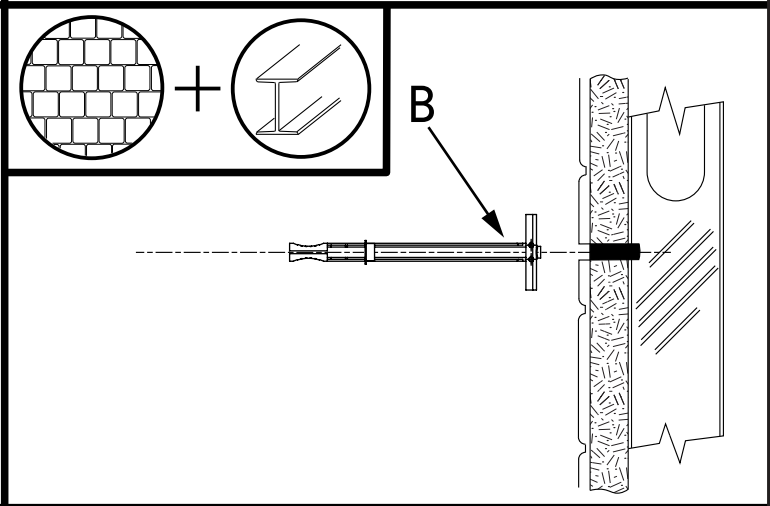
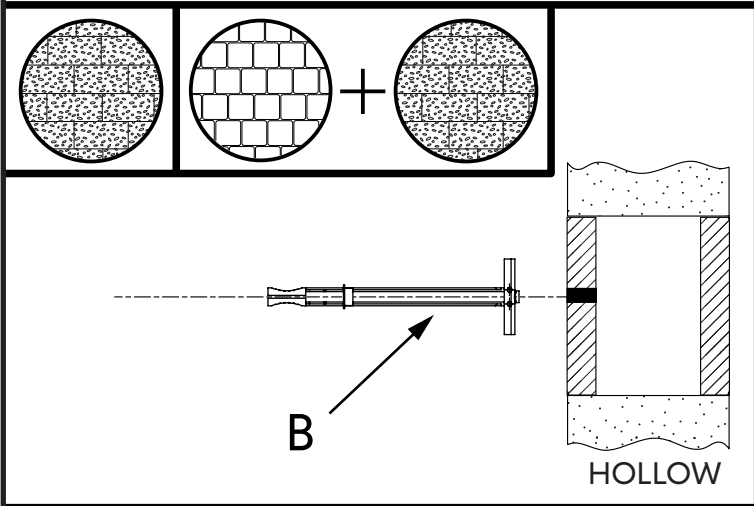
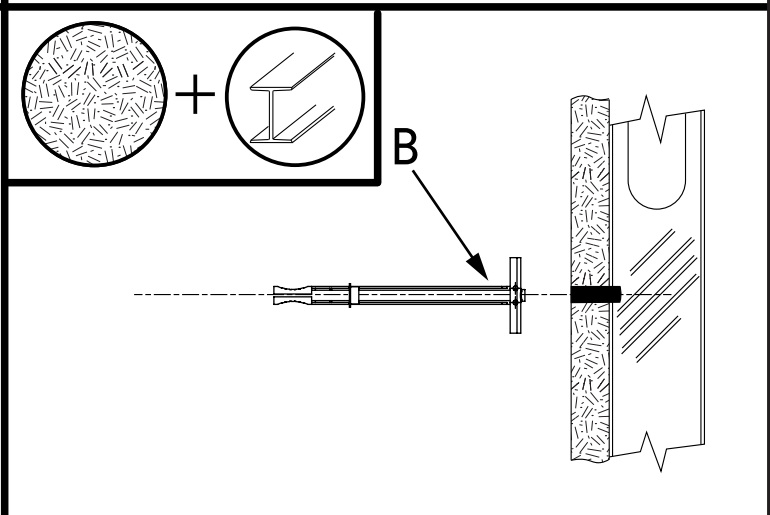
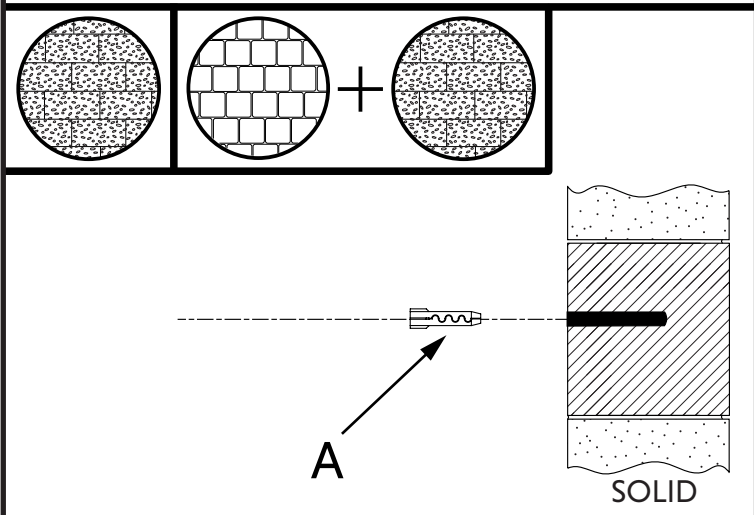
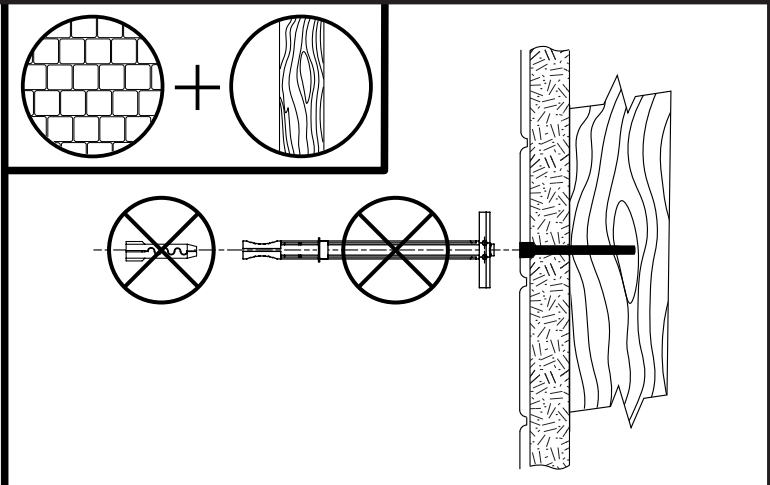
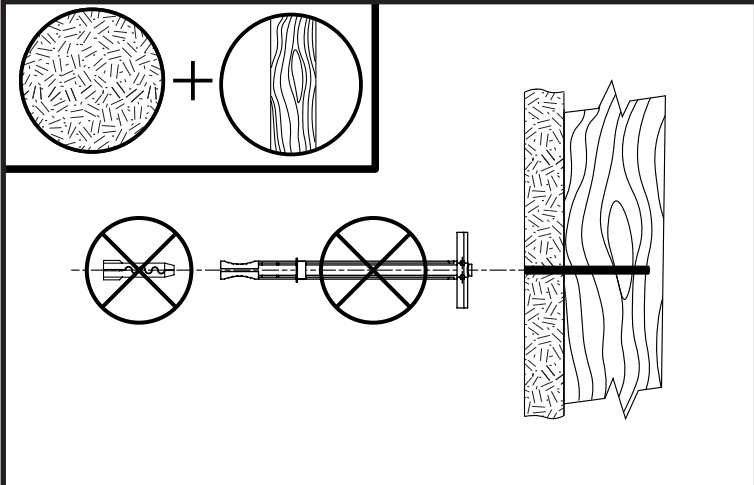
AB20551_G23

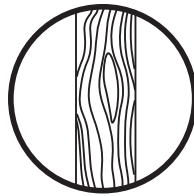
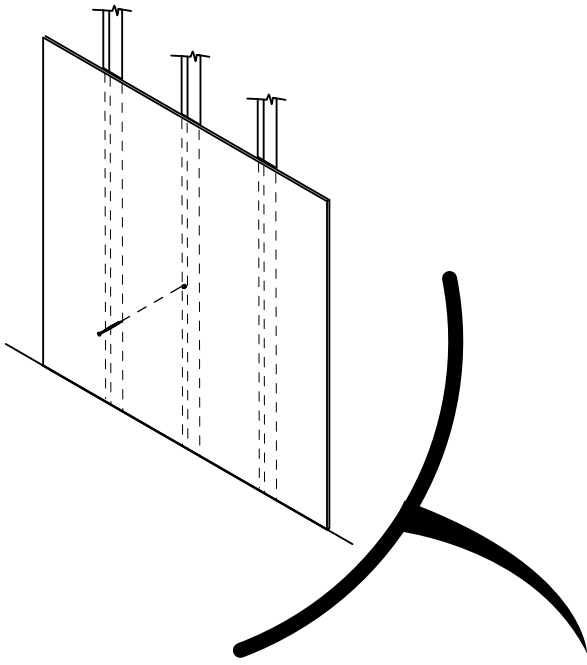
Part Description	Part Number	Quantity
K - Shroud	51100140	1
L - Wall Assembly	51100135	1
M - Tray for 75HS0206	51100083	1
N - Tray for 75HS0106	51100124	1

IMPORTANT: If the walls do not have studs on center, then additional blocking is necessary. Refer to Page 5.

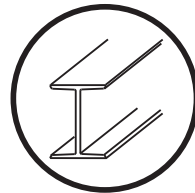
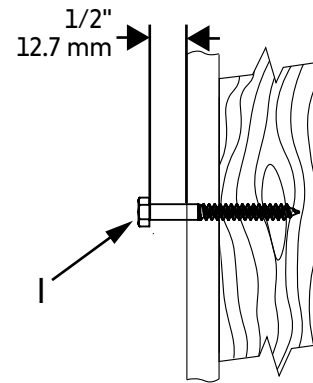




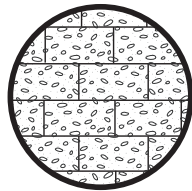
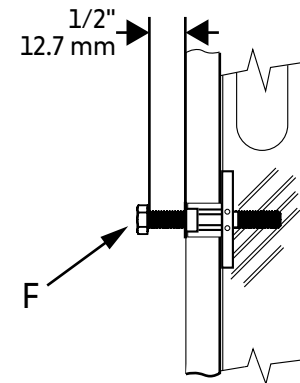




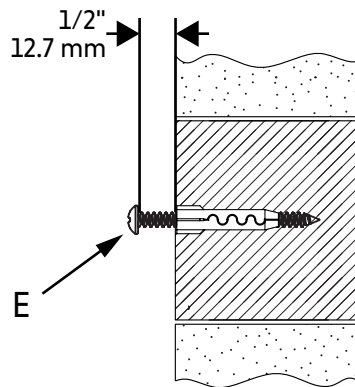
Wood Stud



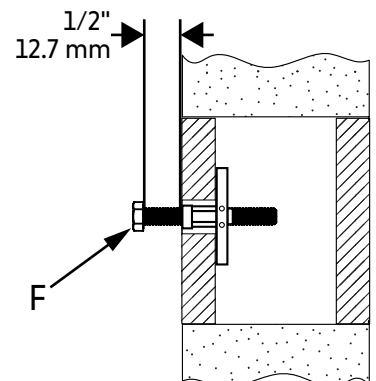
Metal Stud



Block or Concrete



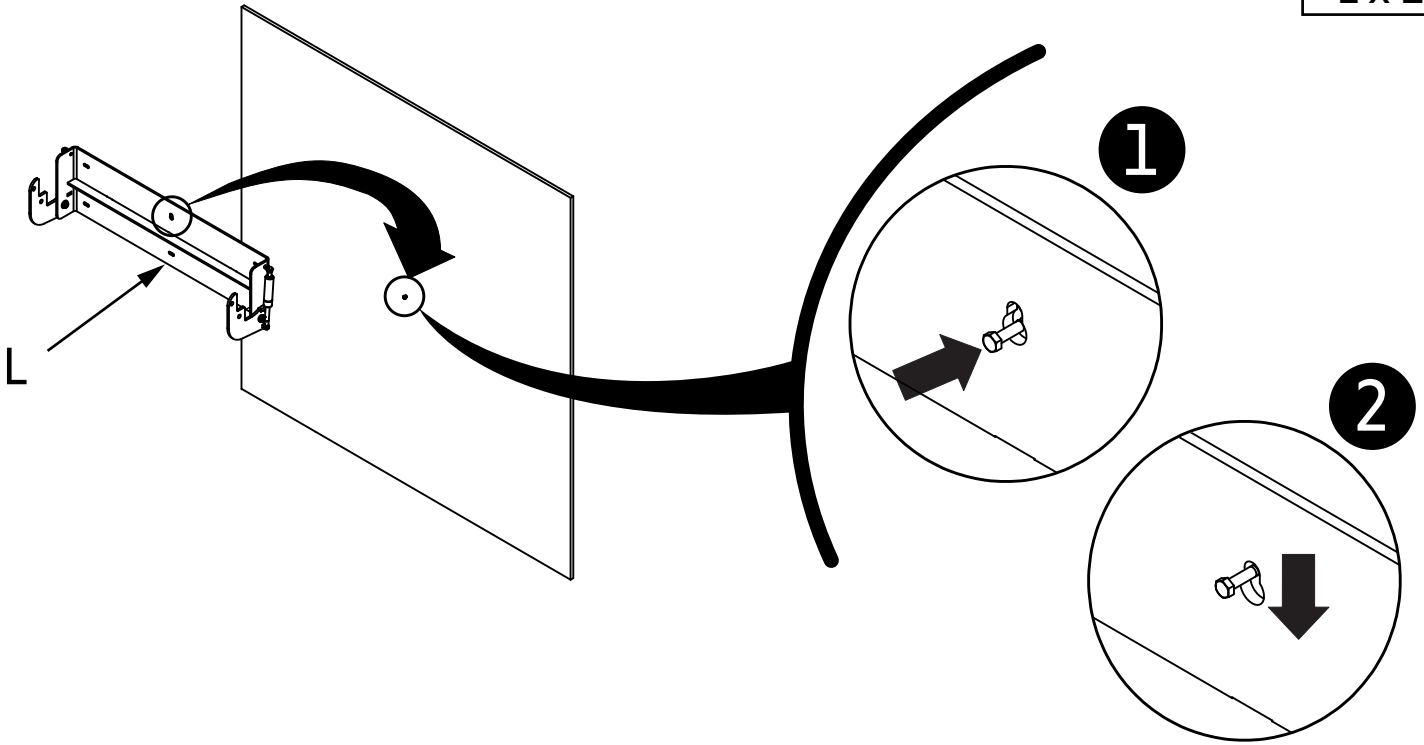
SOLID



HOLLOW

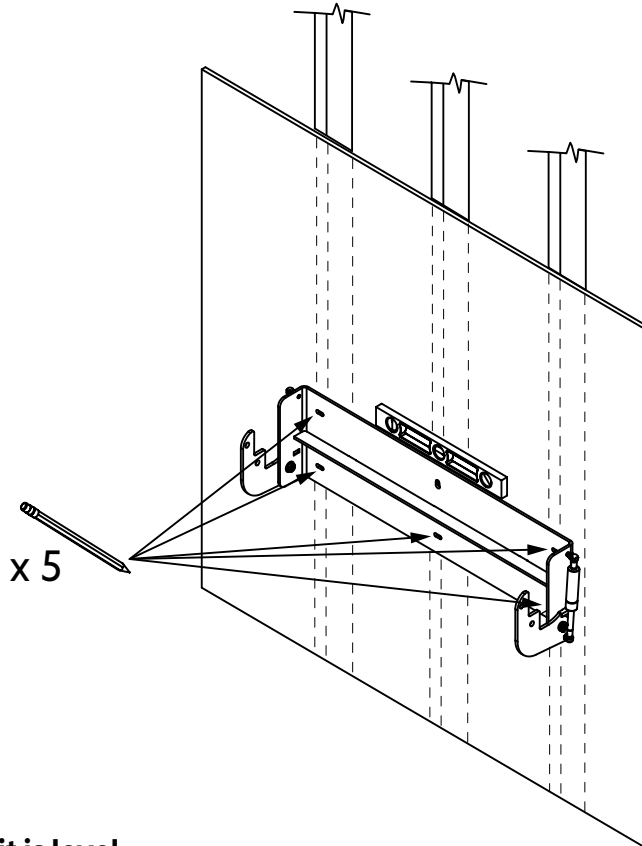
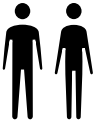
5

Lx1



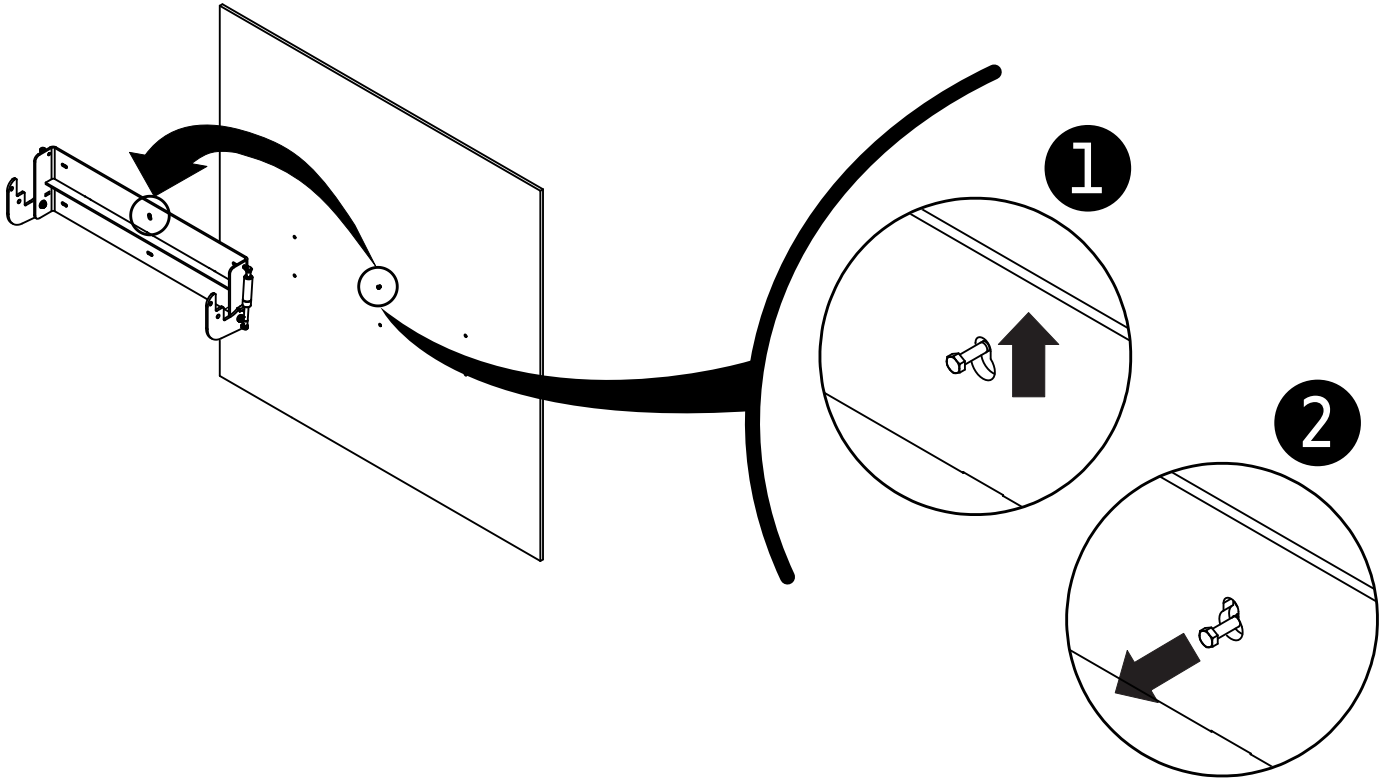
AB20551_G8

6



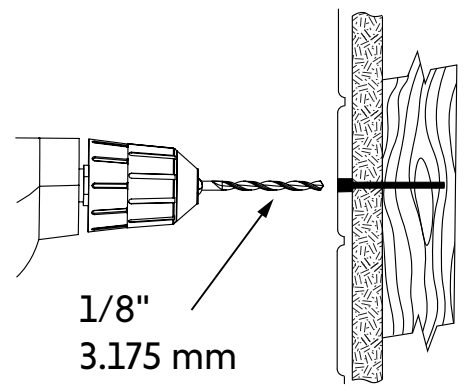
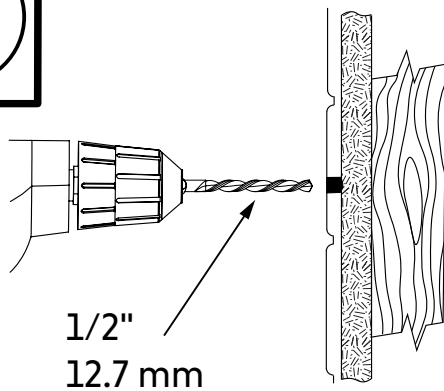
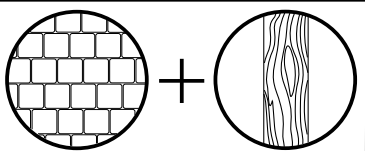
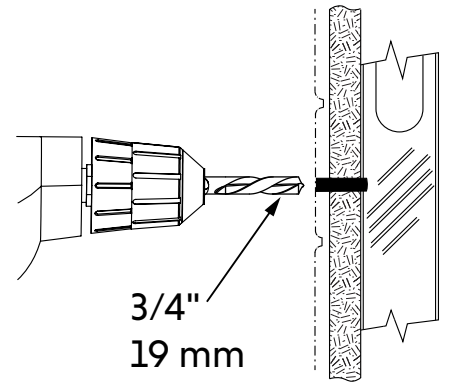
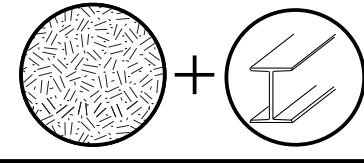
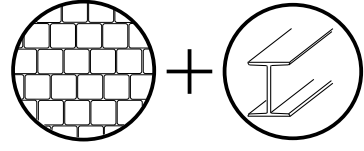
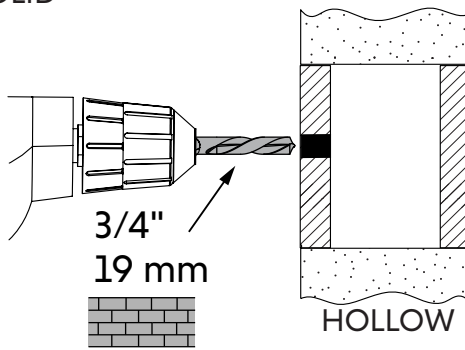
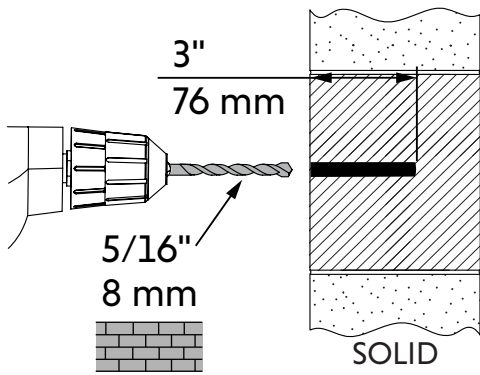
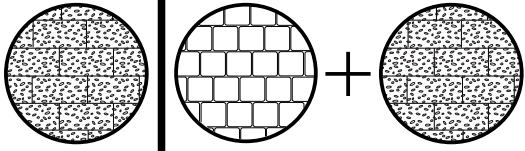
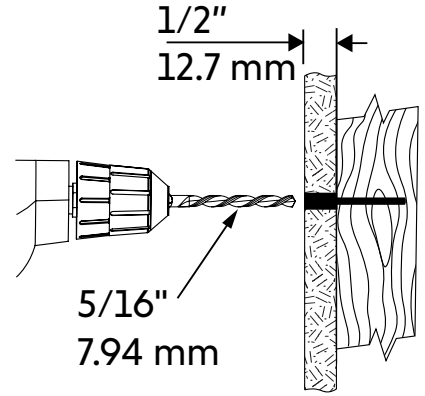
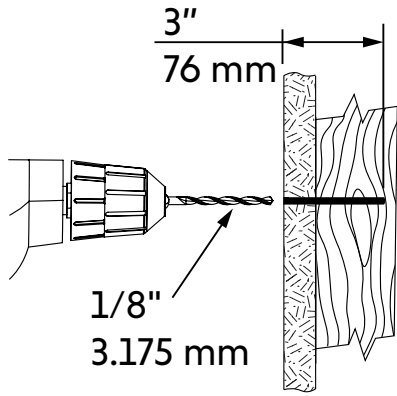
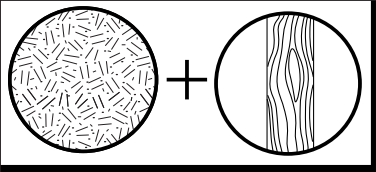
IMPORTANT: Ensure unit is level.

AB20551_G4

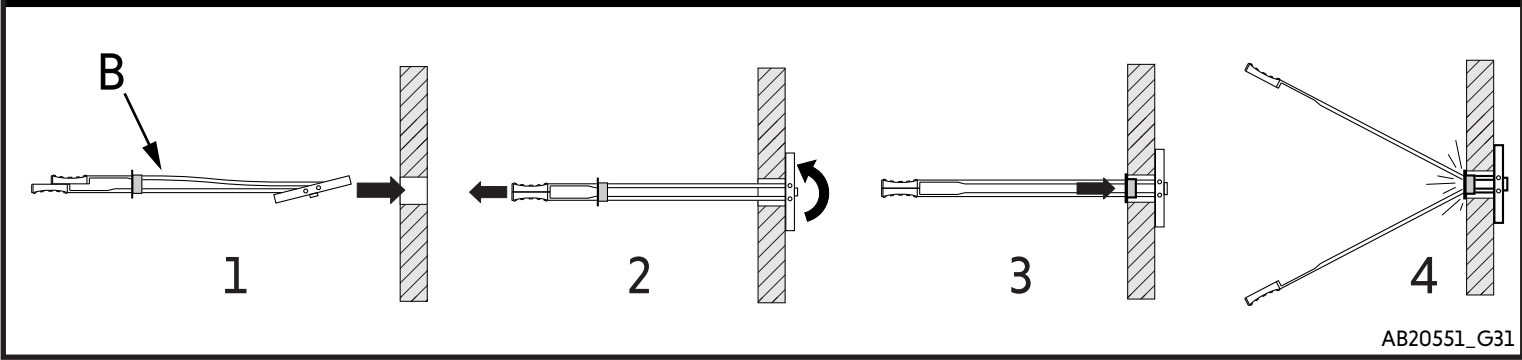
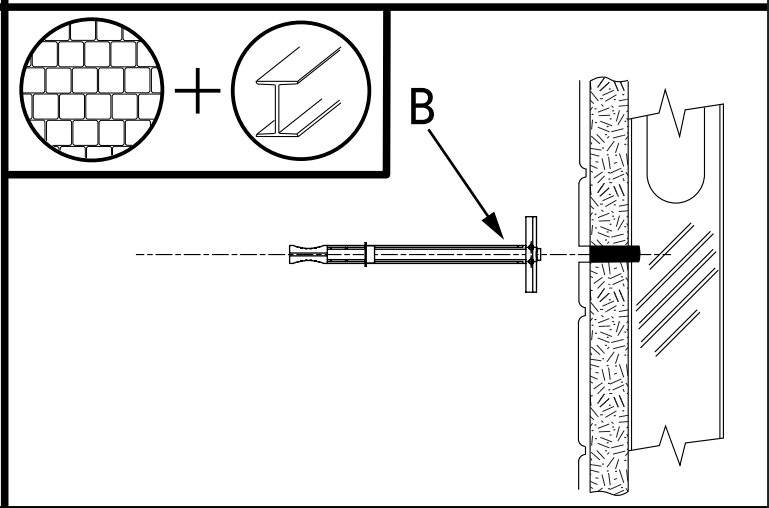
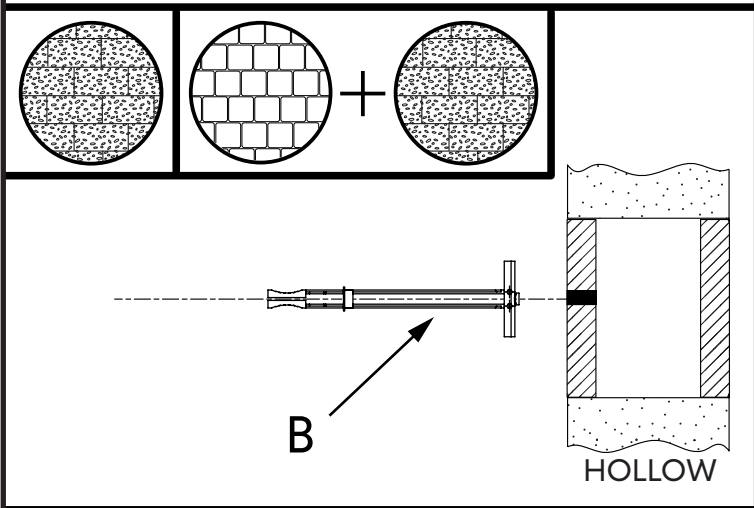
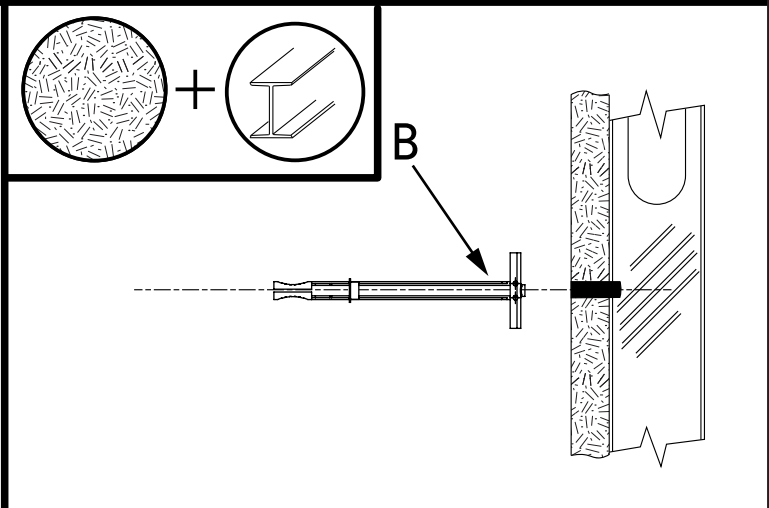
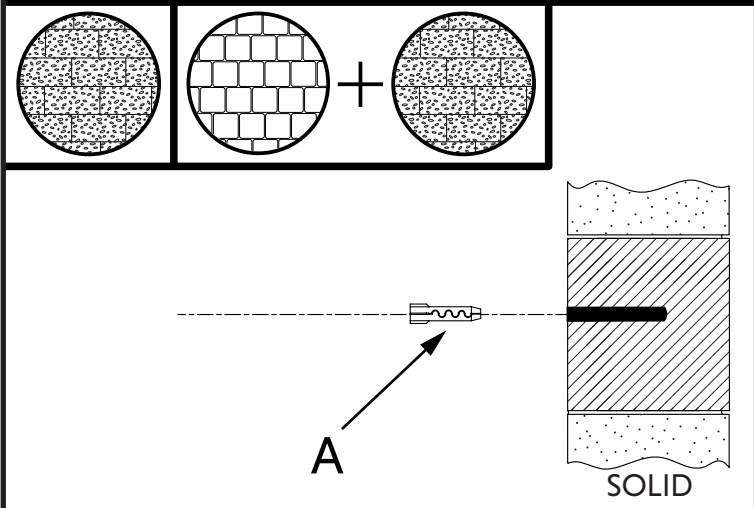
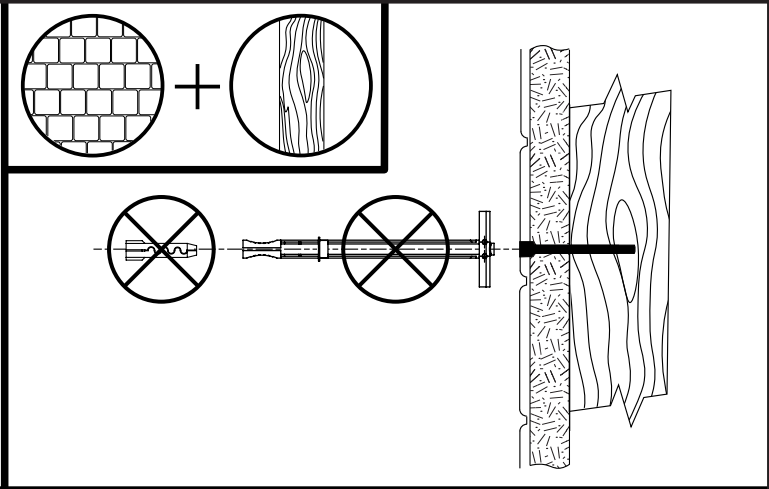
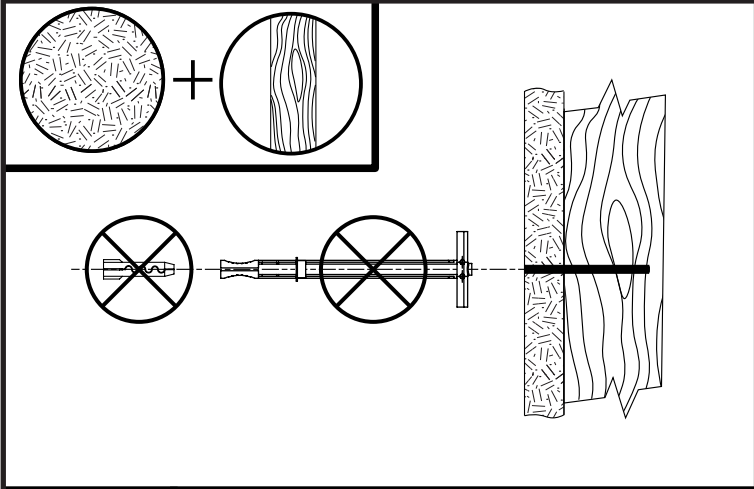


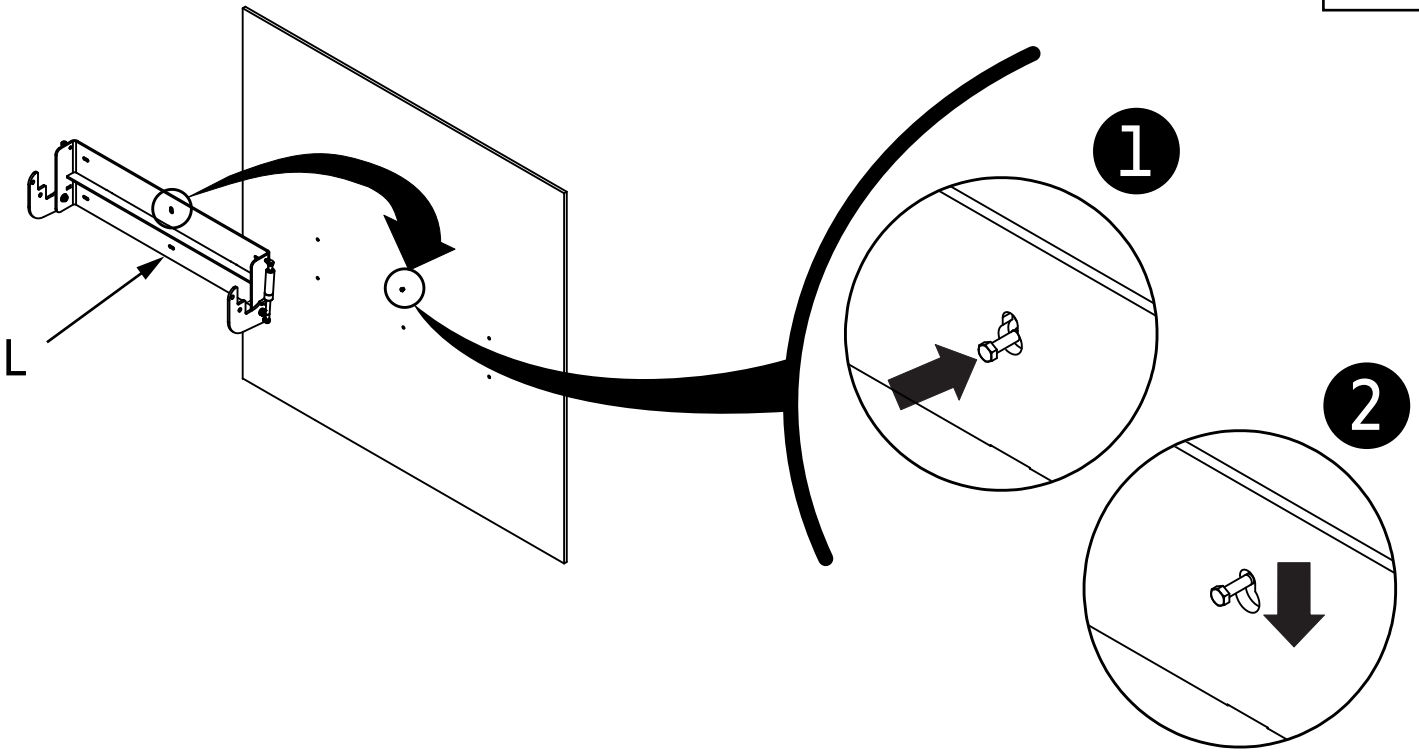
AB20551_G6

8 X 5

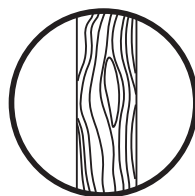
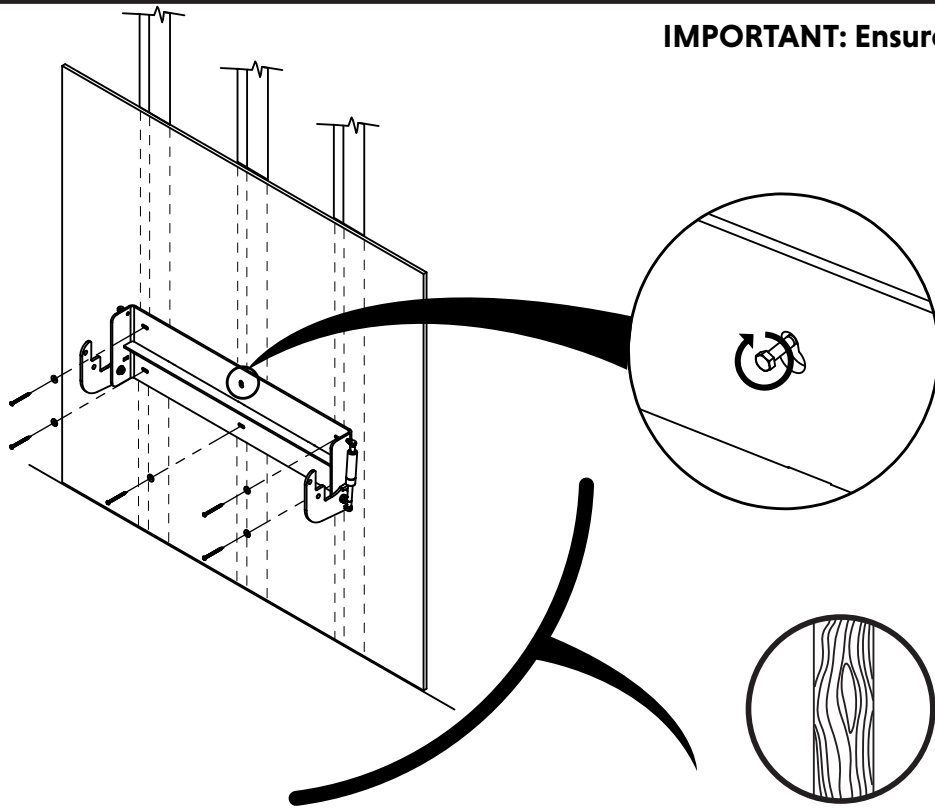


9 X 5

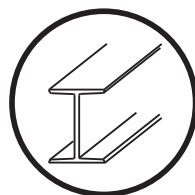
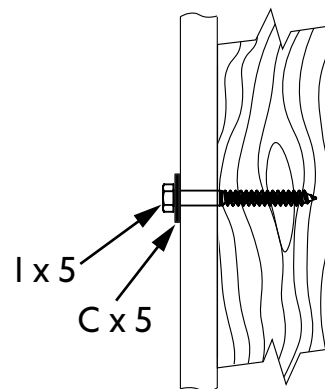




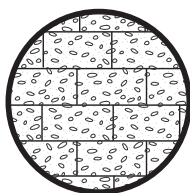
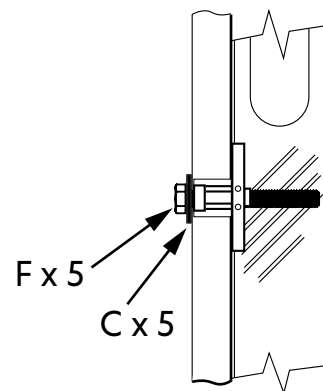
IMPORTANT: Ensure all six (6) fasteners are fully tightened.



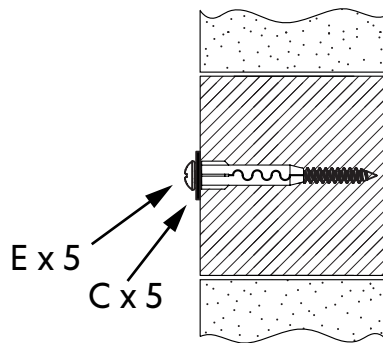
Wood Stud



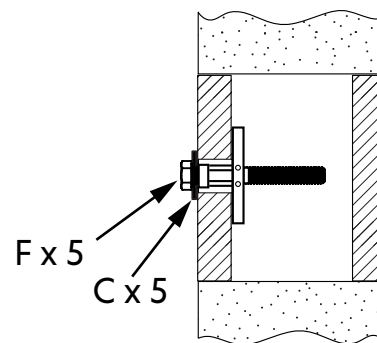
Metal Stud



Block or Concrete

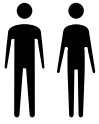


SOLID

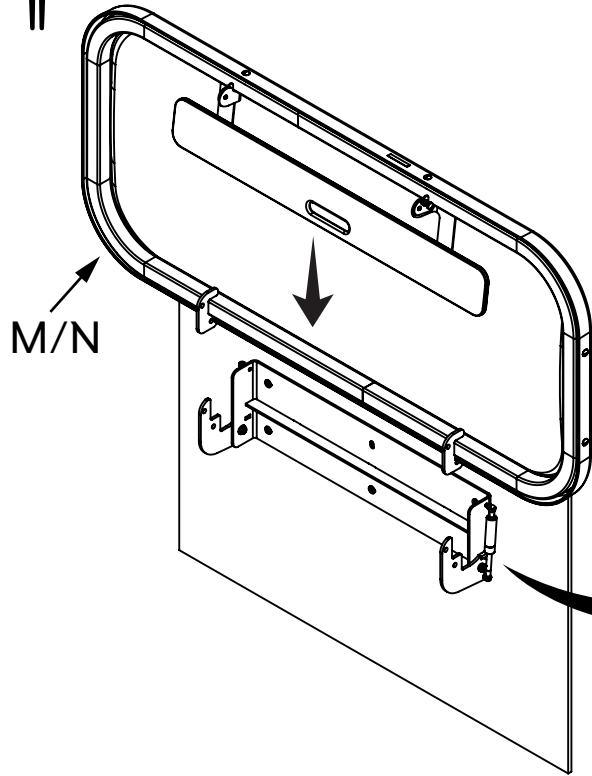


HOLLOW

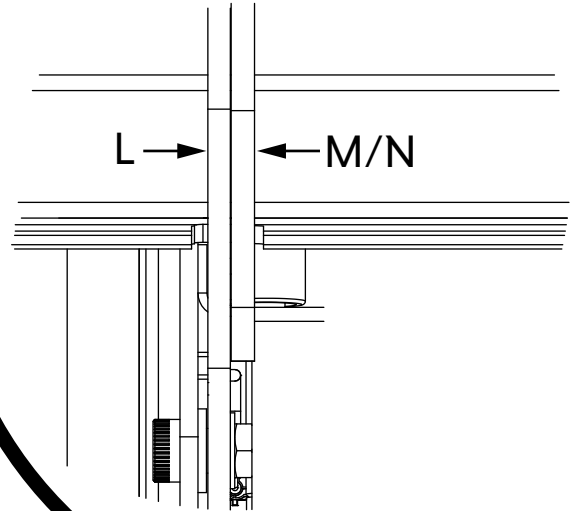
12



M/N x 1



For 75HS0106: Ensure "L" arms are inside "N" brackets.
For 75HS0206: Ensure "L" arms are inside "M" brackets.

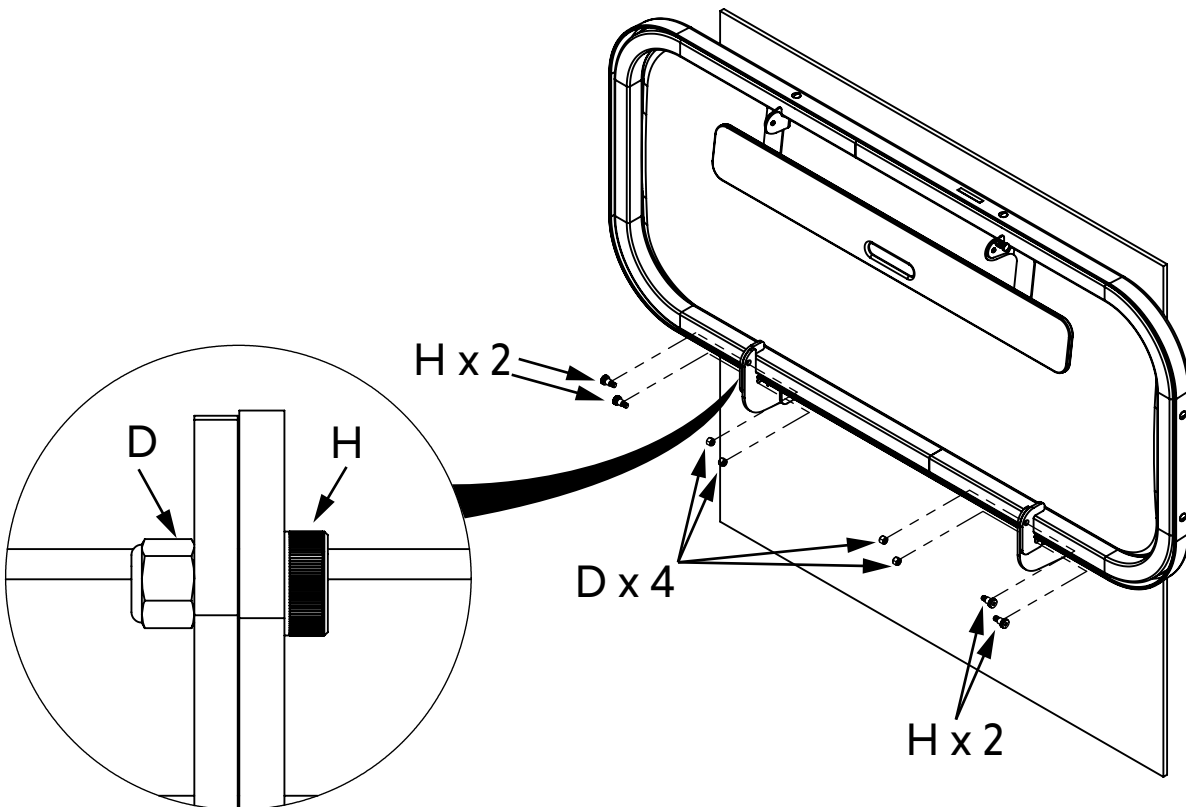


AB20551_G15

13

D x 4

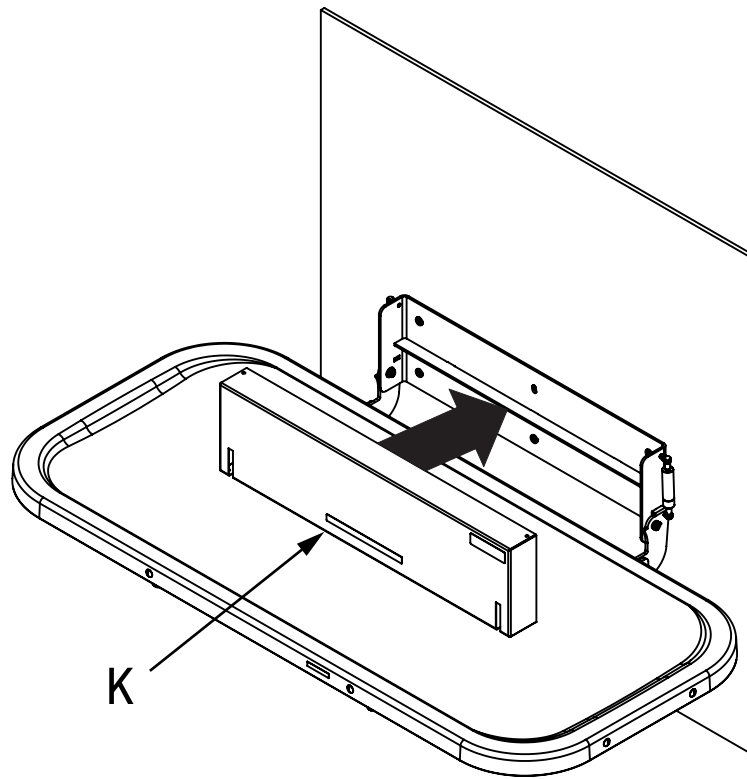
H x 4



AB20551_G16

14

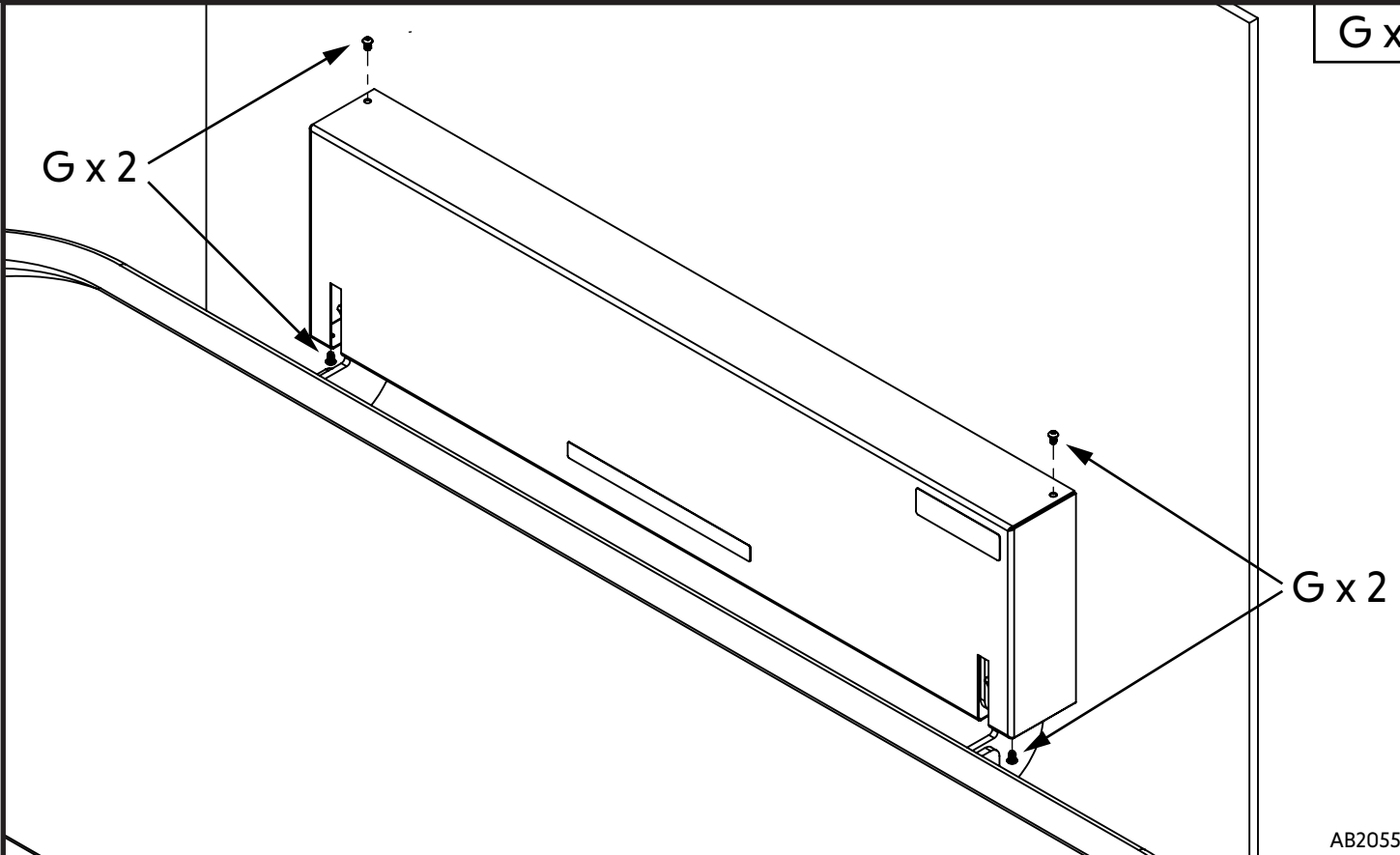
K x 1



AB20551_G18

15

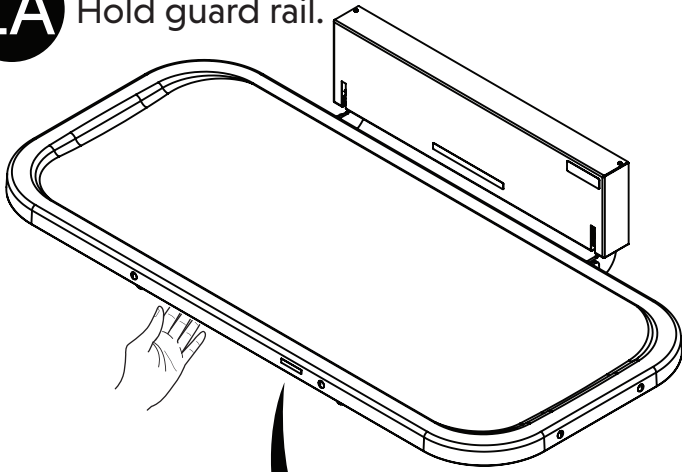
G x 4



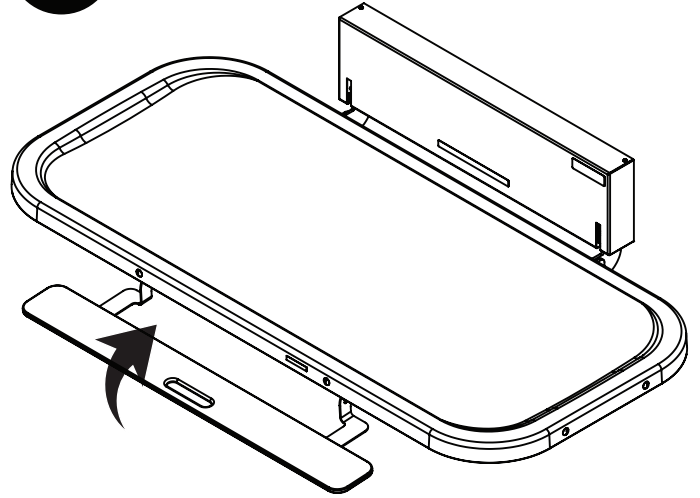
AB20551_G20

GUARD

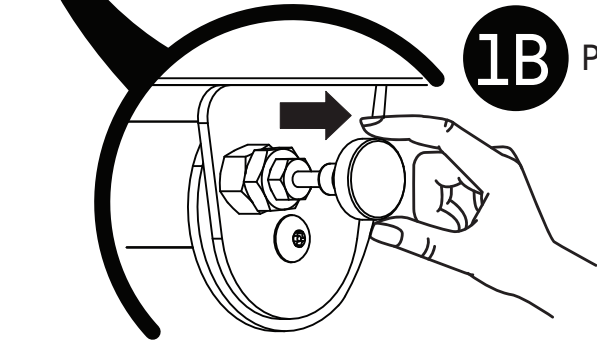
1A Hold guard rail.



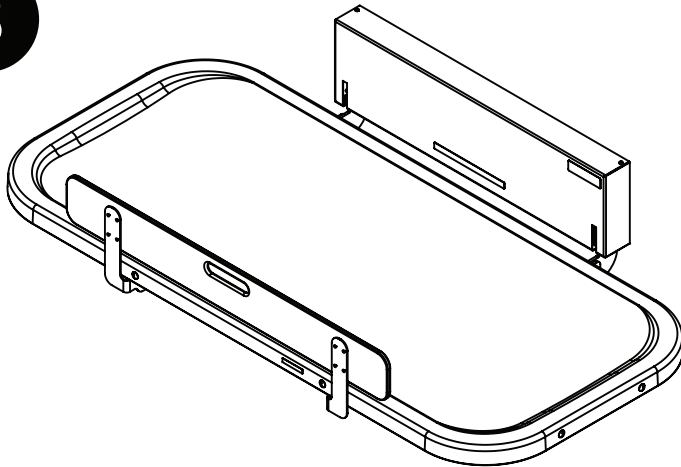
2 Rotate guard rail.



1B Pull out plunger.

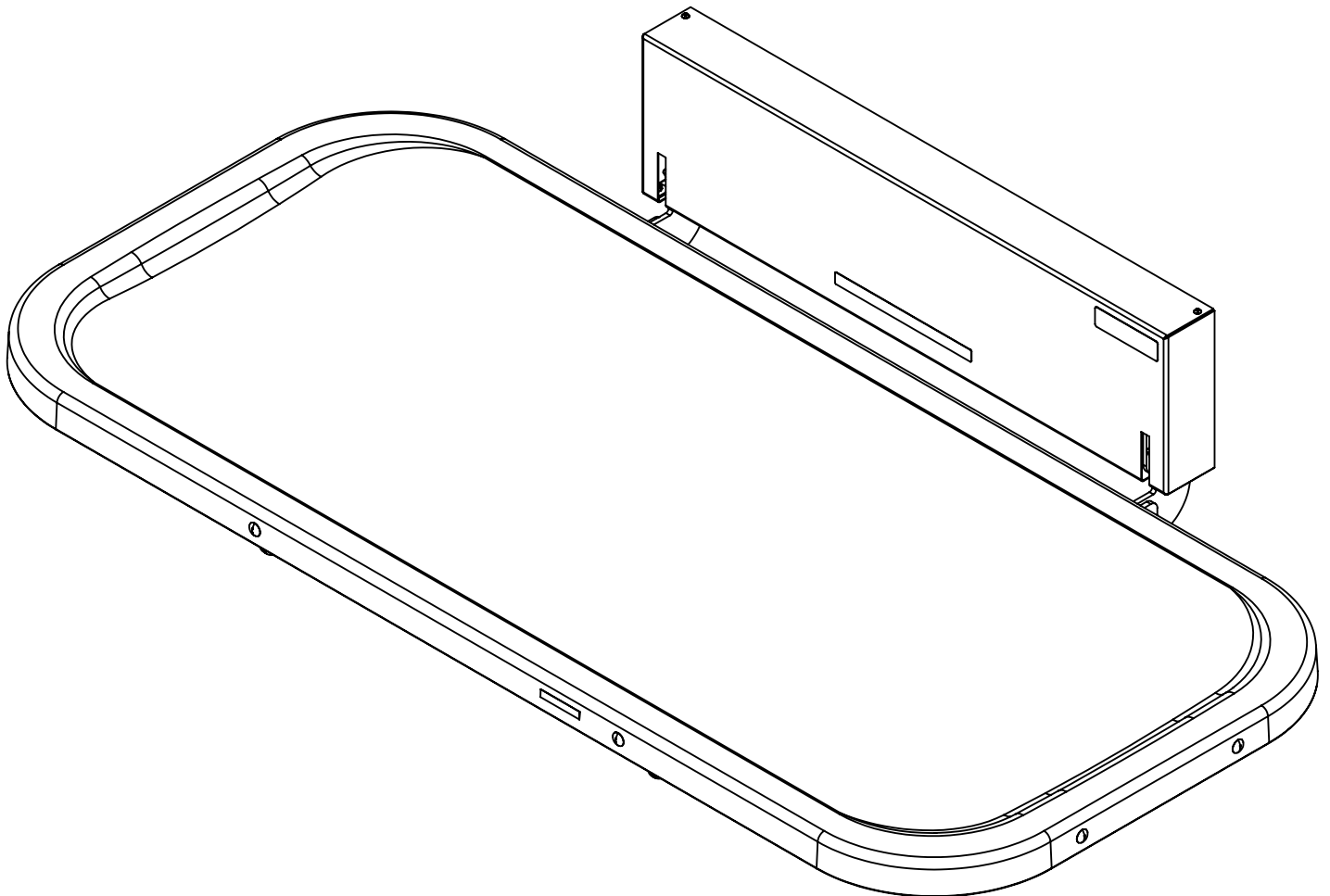


3

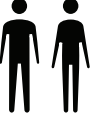



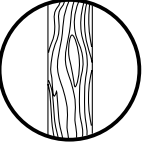
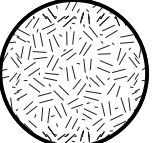
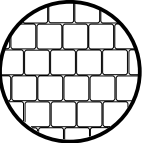
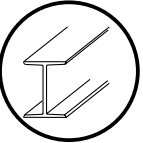
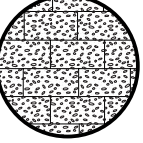


Listen for click.






Asistir a la estación de cambio para adultos 75HS0106, 75HS0206



SÍMBOLOS

	ENSAMBLAJE DE 2 PERSONAS: Este símbolo indica que el paso debe realizarse con dos personas.
	Para significar un indicador auditivo.
	Para significar una acción prohibida.
	Para significar una acción aceptable.
	Pared de madera.
	Panel de yeso.
	Pared cubierta de azulejos.
	Pared de perfiles metálicos.
	Muro de bloque o de concreto.

INFORMACIÓN DEL PRODUCTO

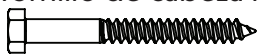


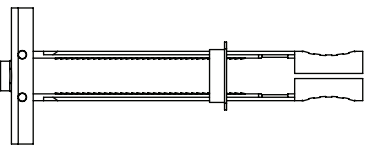
	La carga máxima de trabajo para este producto es de 500 libras (227 kg).
	Partes de este producto pueden ser recicladas.
	Partes de este producto deben ser separadas al momento de desecharlo.
	Este producto es solo para uso en interiores.
	Hecho en los EE. UU. utilizando componentes nacionales e internacionales.

GUÍA DE PRE-INSTALACIÓN

PRECAUCIÓN

- Todos los métodos de fijación y recomendaciones para el bloqueo se consideran únicamente como pautas, ya que cada aplicación es única y debe ser revisada por un arquitecto, un ingeniero estructural o un contratista capacitado.
- La empresa Sova no puede ser considerada responsable por refuerzos realizados de manera defectuosa.
- La información está sujeta a cambios sin previo aviso.

CAPACIDAD DE CARGA MÁXIMA DEL ANCLA

Ancla	Carga máxima
Tornillo de cabeza hexagonal de 5/16" x 3" (Parte I) 	Madera de soporte: 369lbf
#14 x 3" (Parte E) 	Madera de soporte: 469 lbf
Ancla de caimán A10 con tornillos de cabeza desroscada #14 x 3 pulgadas (Parte A) 	3.5 KSI Concreto Vertido: 1168 lbf
	Bloque de concreto (sección sólida): 600 lbf
Anclaje de palanca Snap (Parte B) 	Panel de yeso de 5/8" y montante de acero de 25 gauge: 576 lbf
	Panel de yeso de 1/2" y montante de acero de 25 gauge: 466 lbf
	Paneles de yeso de 5/8" y tablero de fibra OSB de 7/16": 800 lbf
	Bloque de Concreto (Sección Hueca): 1745 lbf

ENSAMBLAJE ESTÁNDAR

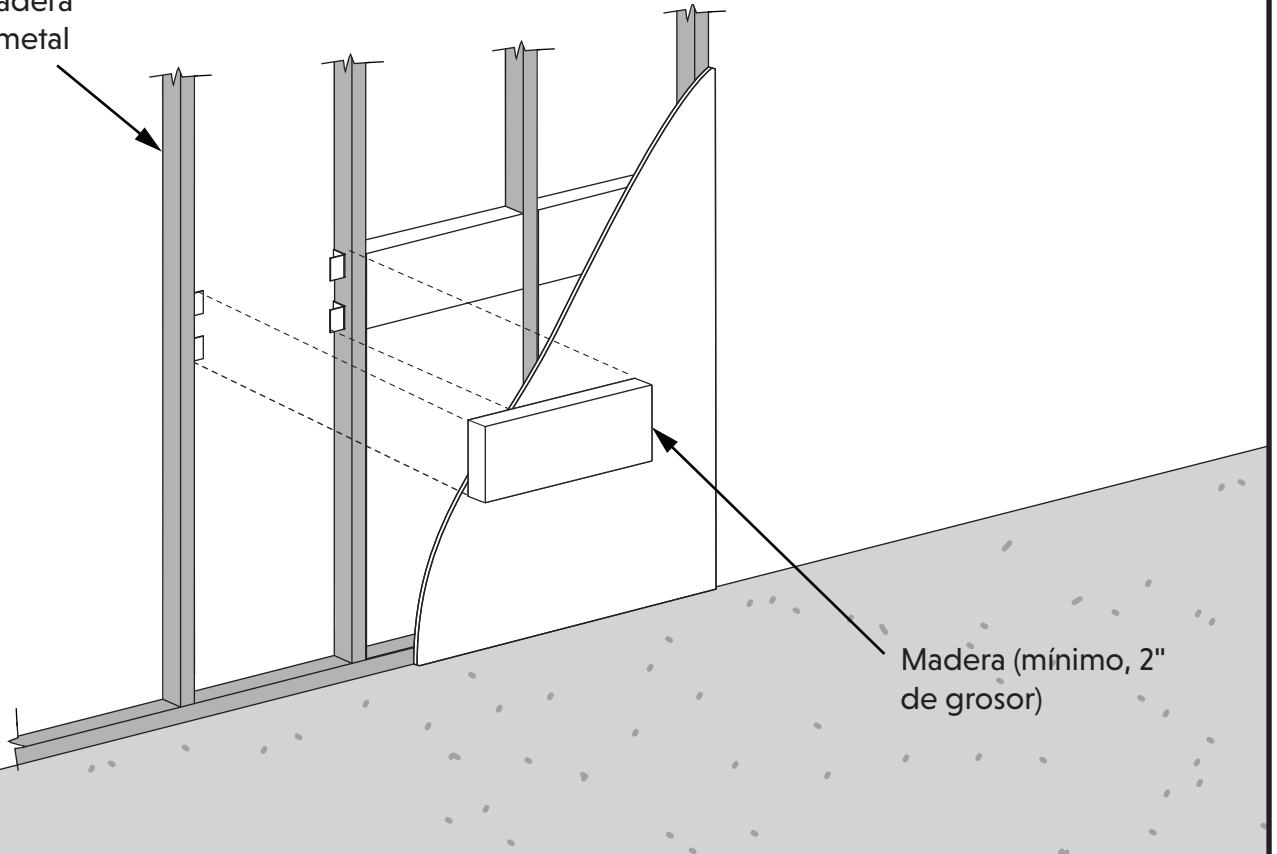
Esta unidad ha sido diseñada para una fácil adaptación a ciertas aplicaciones de pared preexistentes. El requisito para esto son 3 montantes de madera / montantes de metal (calibre 25) espaciados a 16 pulgadas en el centro. Para paredes que utilizan construcción con montantes, por favor comuníquese con un arquitecto o ingeniero estructural para asegurarse de que la pared sea portante y pueda soportar las fuerzas que esta unidad ejercerá sobre la pared.

BLOQUEANDO CUANDO SEA NECESARIO

Las opciones que se muestran a continuación son para instalar esta unidad cuando la disposición del baño no permite que la unidad esté alineada con los montantes de 3, 16" en el centro. El refuerzo de paredes siempre debe cumplir con todos los códigos de construcción aplicables y ser instalado por un contratista capacitado.

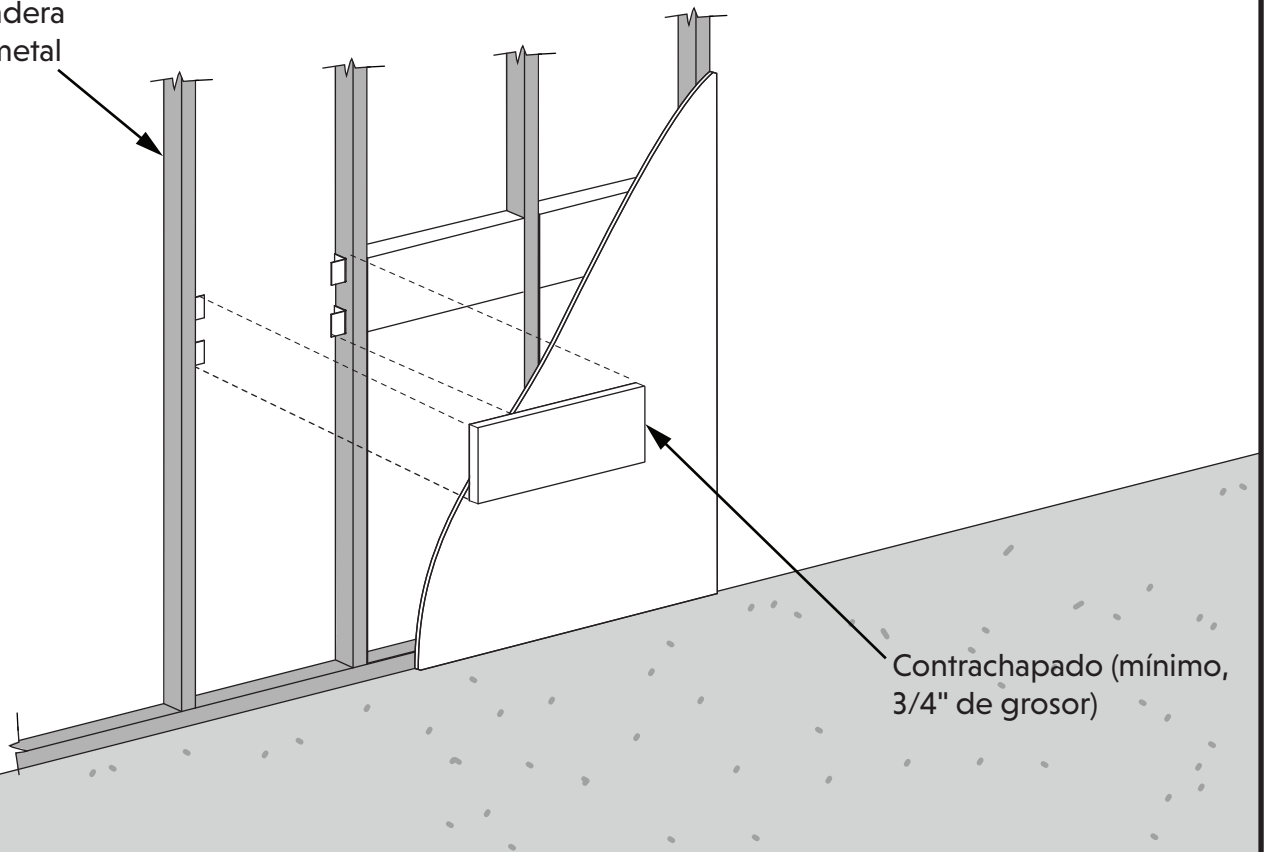
REFUERZO DE LA PARED CON MADERA

Montantes de madera
o montantes de metal



REFUERZO DE LA PARED CON CONTRACHAPADO

Montantes de madera
o montantes de metal



IMPORTANTE. CONSERVAR PARA FUTURAS REFERENCIAS. LEE CUIDADOSAMENTE.

⚠️ ADVERTENCIA

- El incumplimiento de estas advertencias y las instrucciones de instalación puede resultar en lesiones graves o muerte.
- Lea todas las instrucciones antes de instalar la estación de cambio de pañales. Conserve estas instrucciones. NO las deshaga.
- Este cambiador tiene seis (6) orificios de montaje.
- La estación de cambio no es más fuerte que los anclajes o paredes a las que está unida y, por lo tanto, DEBE estar firmemente asegurada para soportar el peso que se pretende soportar. Contacte a un arquitecto o contratista de construcción si tiene alguna pregunta.
- El ocupante nunca debe ser dejado sin supervisión.
- Evite lesiones graves por caídas o deslizamientos. Siempre use la protección de la bandeja.
- Añadir peso excesivo como paquetes, bultos o accesorios a la unidad que superen el límite de peso total de 500 libras (226,8 kg) puede causar que la unidad sea inestable o puede provocar una condición inestable peligrosa.

OPERACIÓN

- Gire la bandeja hacia abajo. Coloque al ocupante sobre la superficie de cambio. Use la protección de la bandeja para asegurar al usuario. Después de que el ocupante haya sido cambiado, desenganche la protección de la bandeja y gire la bandeja hacia arriba nuevamente contra la pared.

LIMPIEZA

Para limpiar la bandeja y la protección:

- Limpie la bandeja y la protección con un paño húmedo con jabón suave o limpiador multiusos. NO utilice limpiadores químicos fuertes o agentes de limpieza que puedan ser peligrosos.

Para limpiar el revestimiento de acero inoxidable:

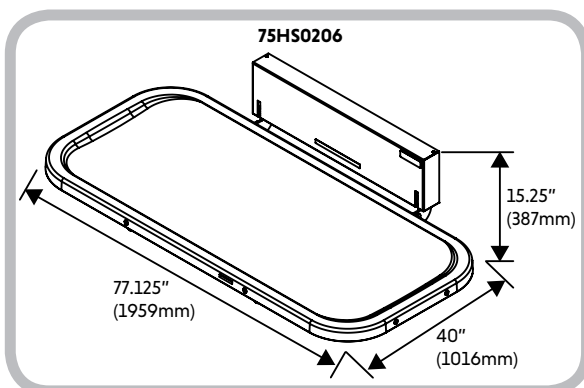
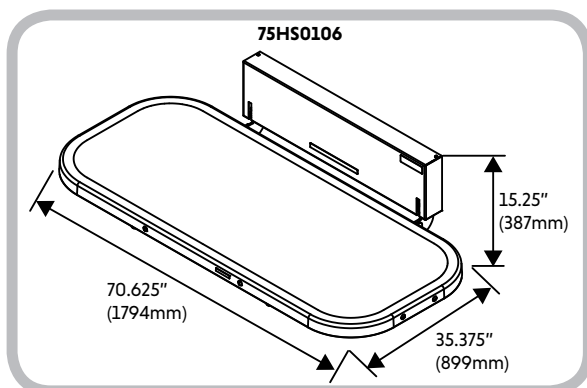
- Limpie la cubierta de acero inoxidable con un paño húmedo con jabón suave o limpiador multiuso. NO utilice limpiadores químicos fuertes o agentes de limpieza que puedan ser peligrosos.

MANTENIMIENTO

- Verifique todo el hardware y los componentes mensualmente o según sea necesario para garantizar que todo el hardware esté presente y no haya componentes dañados o faltantes. Retire la unidad de servicio si falta algún componente o hardware y comuníquese con el Servicio al Cliente para pedir piezas de repuesto. **NO** sustituya piezas.

CONTACTO DE GARANTÍA Y CERTIFICADOS DE CUMPLIMIENTO:

www.ChooseSova.com +1-234-400-0707

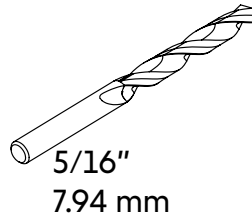
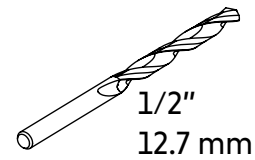
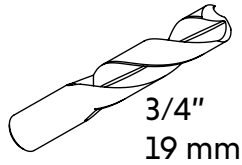
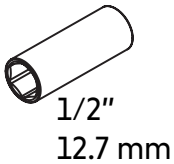
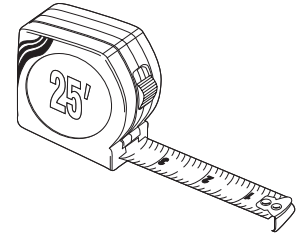
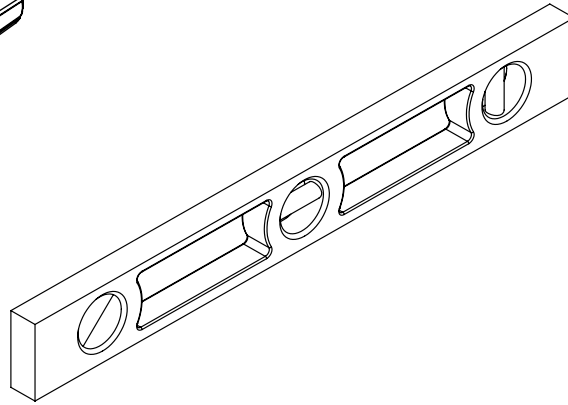
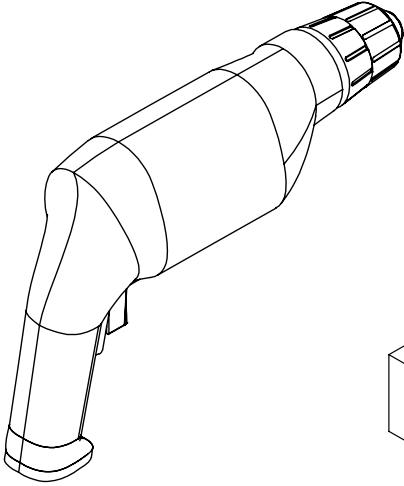


5216 Portside Dr.
Medina Ohio 44256 USA
Telephone: +1 234.400.0707
www.ChooseSova.com

IMPORTADO POR:
The Sova Company™
30 Casebridge Court
Scarborough, ON M1B 3M5 CAN
+1 234.400.0707

HERRAMIENTAS NO INCLUIDAS

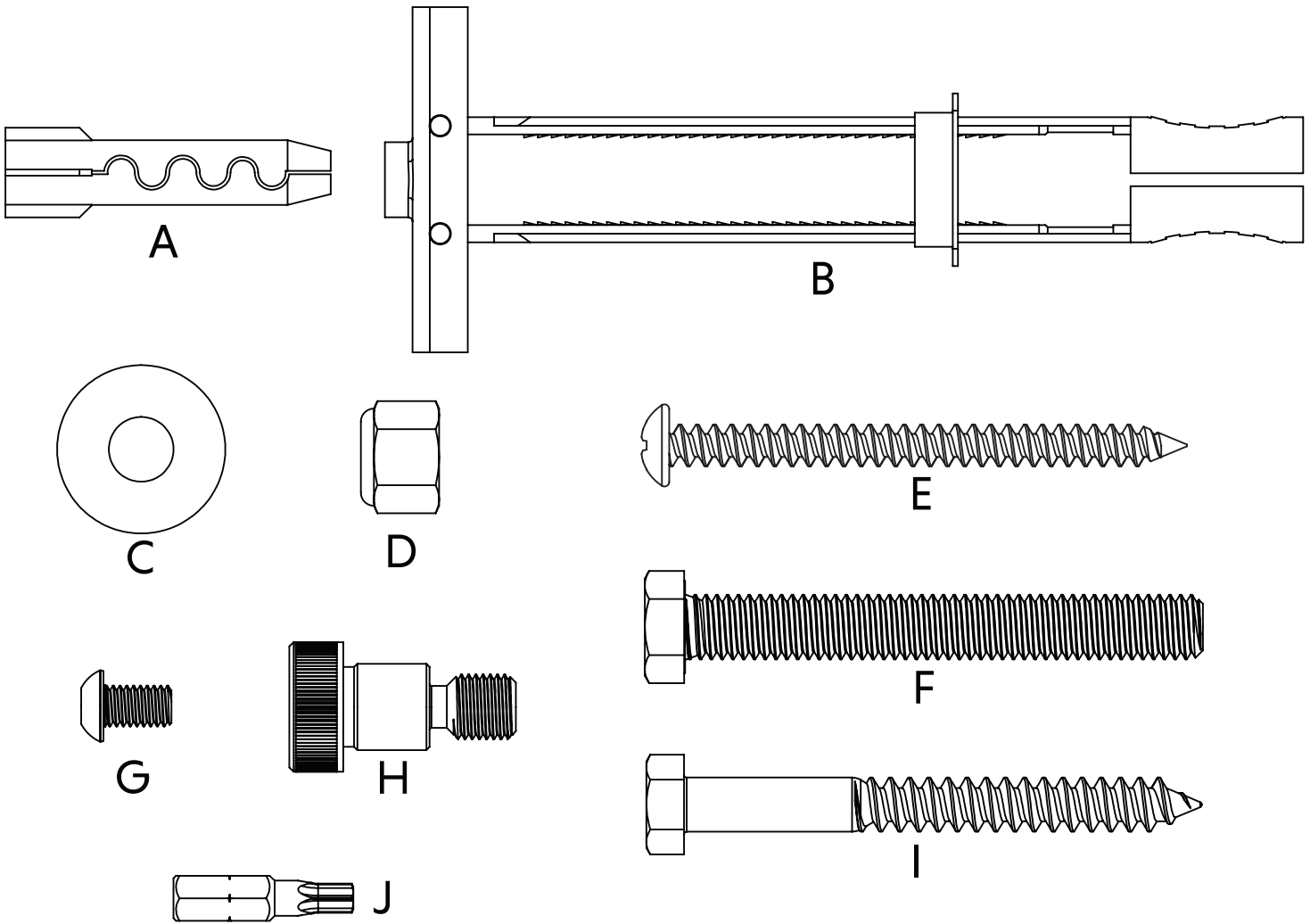
IMPORTANTE: Debido a la variabilidad de los materiales de las paredes, el anclaje debe ser determinado por un arquitecto o ingeniero estructural.



AB20551_G24

Descripción de la Parte	Cantidad Necesaria
Taladro eléctrico	1
Nivel	1
Cinta métrica	1
Cabeza de enchufe de 9/16"	1
Cabeza de enchufe de 1/2"	1
Broca de 3/4"	1
Broca de 1/2"	1
Broca de 5/16"	1
Broca de 1/8"	1

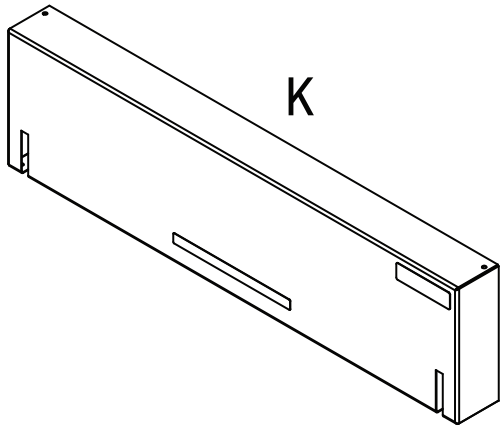
HARDWARE INCLUIDO



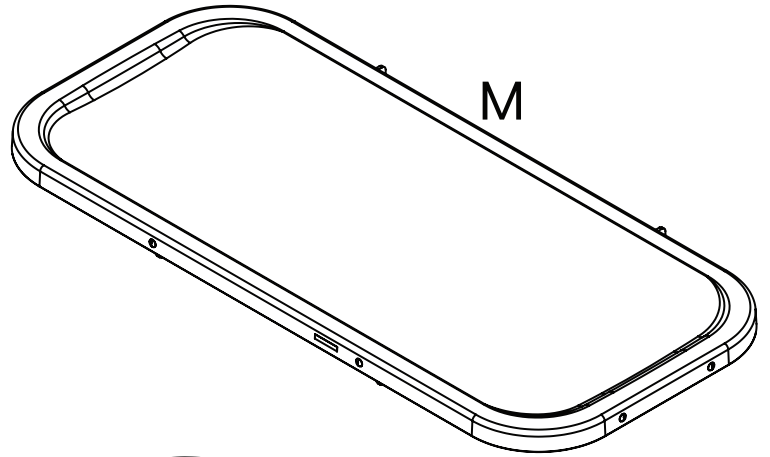
AB20551_G33

Descripción de la Parte	Número de Parte	Cantidad
A - Ancla de Cocodrilo	11300194	6
B - Anclaje de palanca de resorte	11201653	6
C - Arandela plana de 3/4"	11201072	5
D - Tuerca de nylon	11201461	4
E - #14, 3 "SMS largo"	11201069	6
F - Tornillo de cabeza hexagonal largo de 3"	11201654	6
G - M6 x 1mm x 10mm - Tornillo para la cubierta del cubrir	11201643	4
H - Perno de soporte de bandeja	11201460	4
I - Tornillo de cabeza hexagonal de 5/16" x 3"	11201788	6
J - T27 Bit	11201650	1

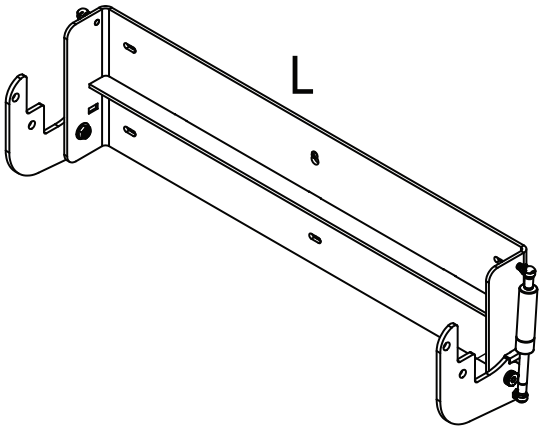
PARTES INCLUIDAS



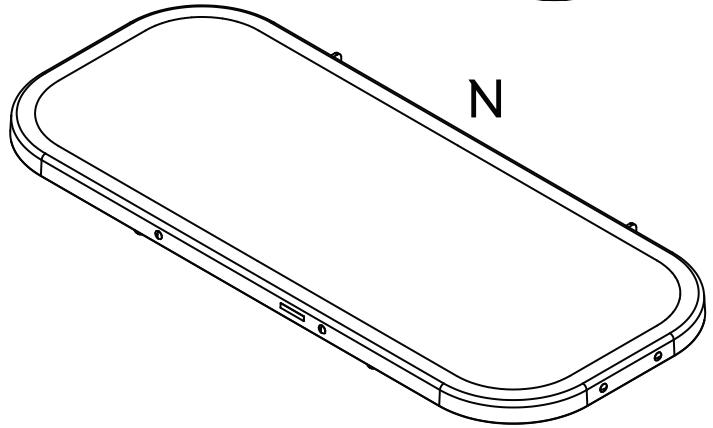
K



M



L

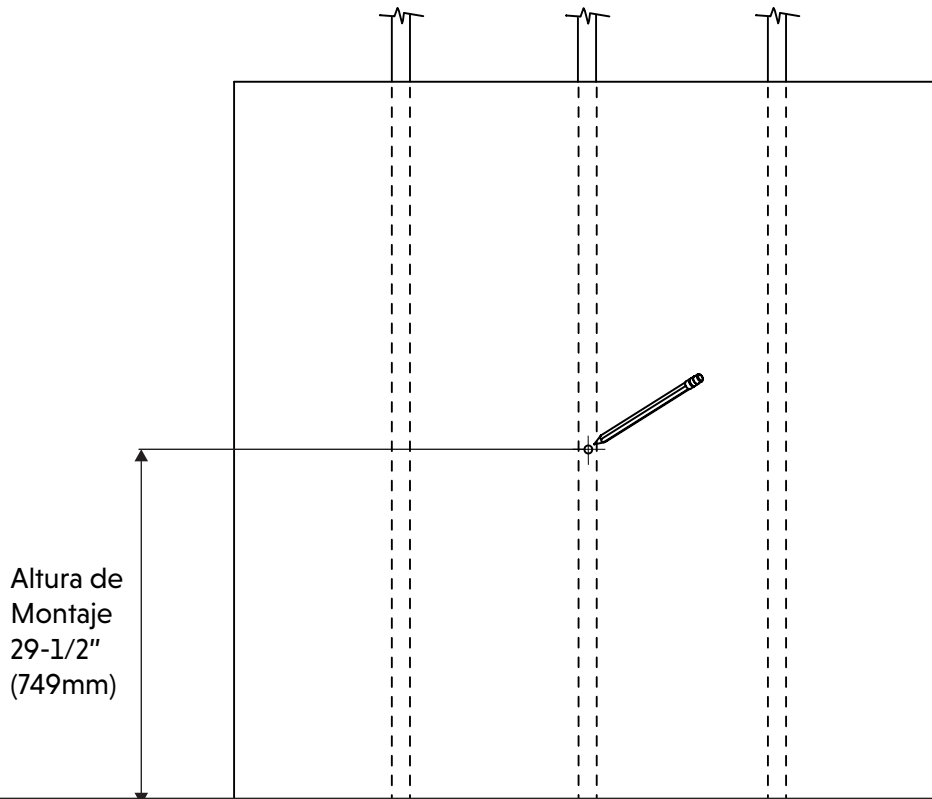


N

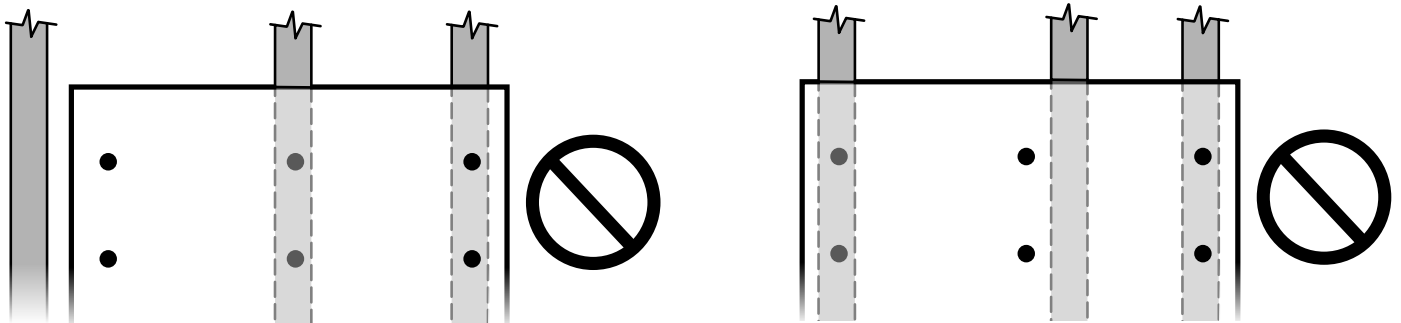
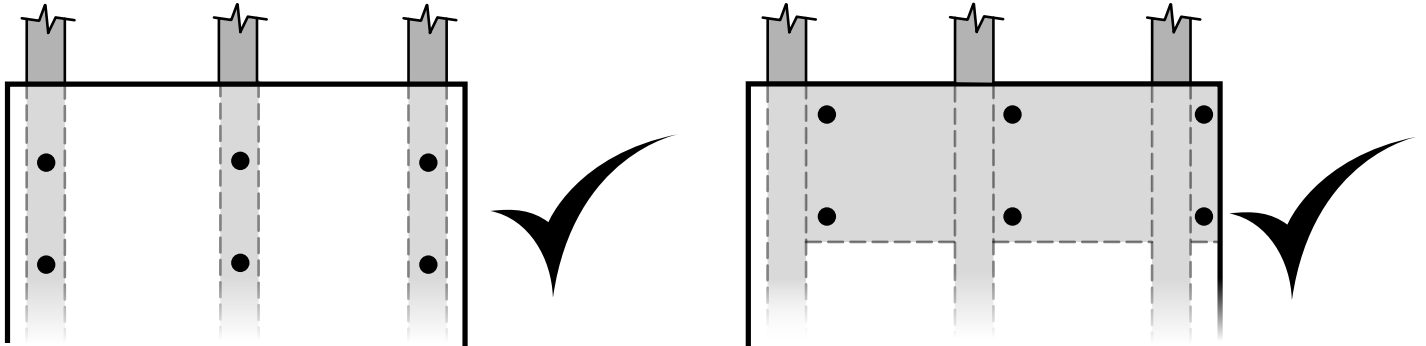
AB20551_G23

Descripción de la Parte	Número de Parte	Cantidad
K - Sábana	51100140	1
L - Ensamblaje de Pared	51100135	1
M - Bandeja para 75HS0206	51100083	1
N - Bandeja para 75HS0106	51100124	1

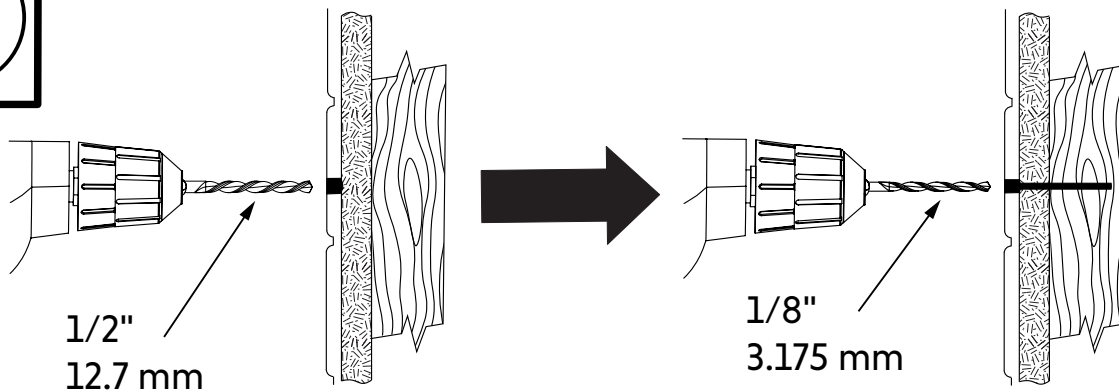
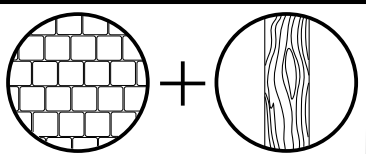
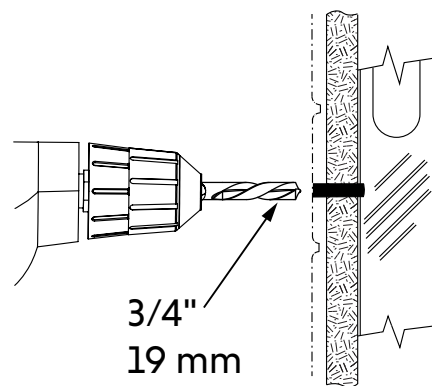
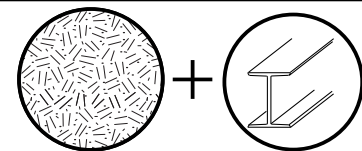
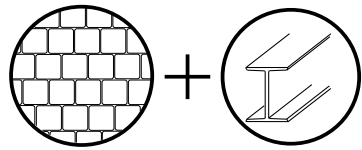
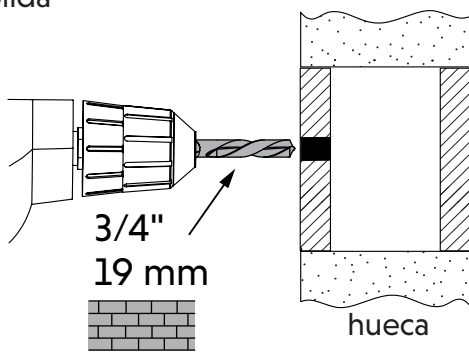
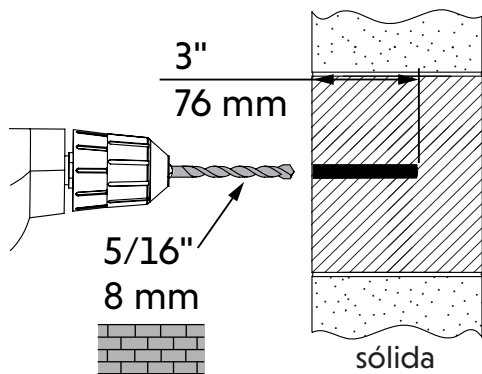
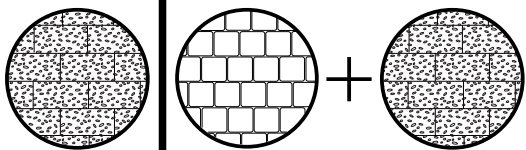
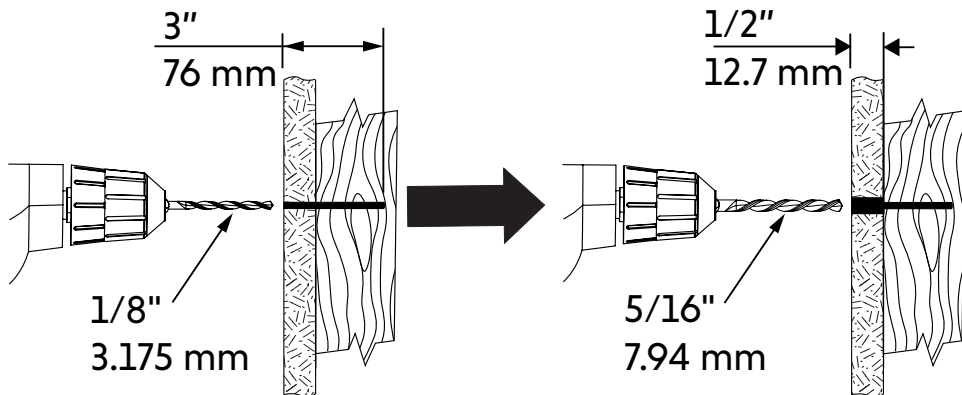
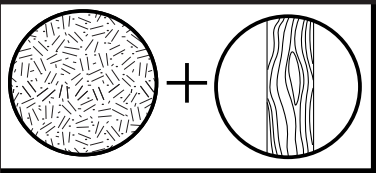
IMPORTANTE: Si las paredes no tienen montantes en el centro, entonces se necesita un refuerzo adicional.
 Consulte la Página 27.

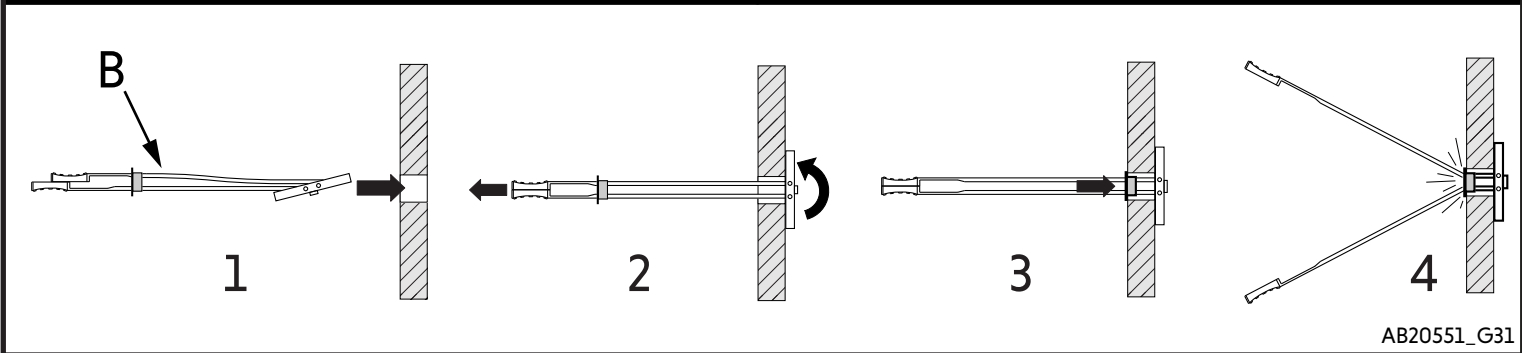
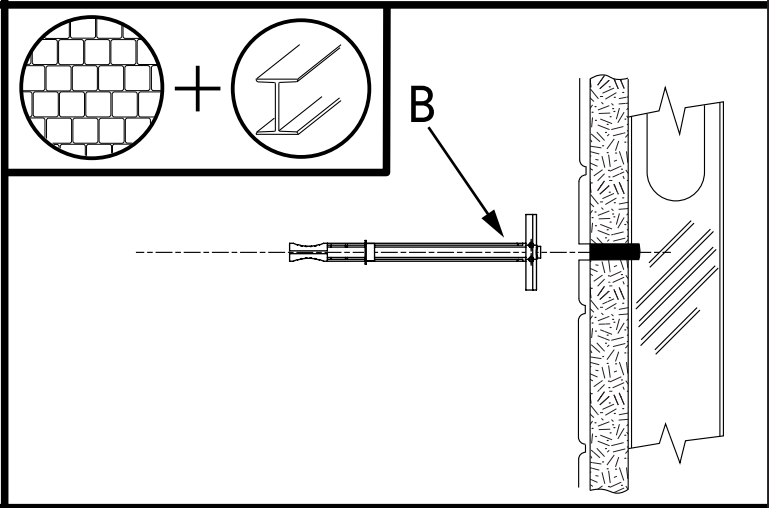
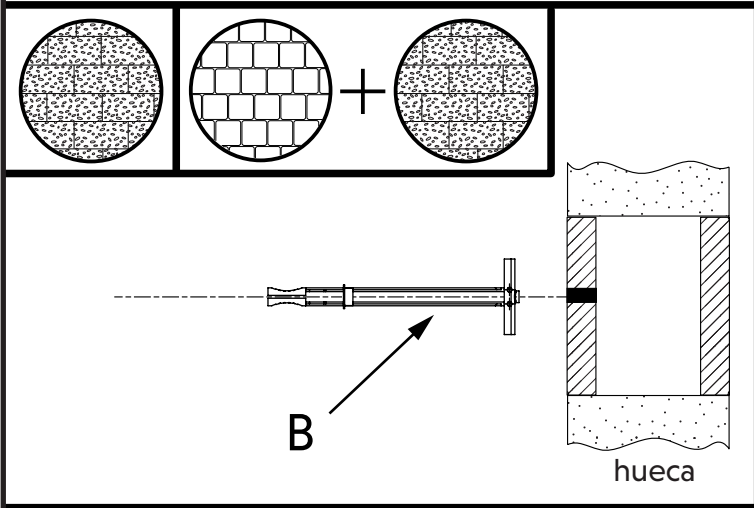
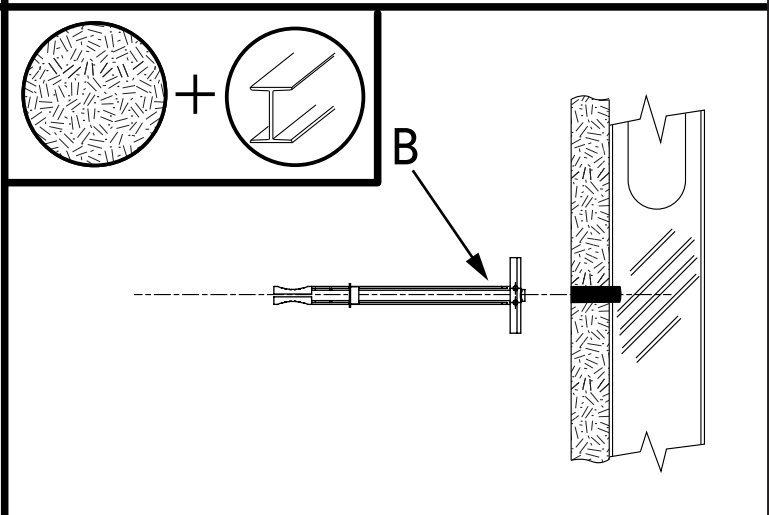
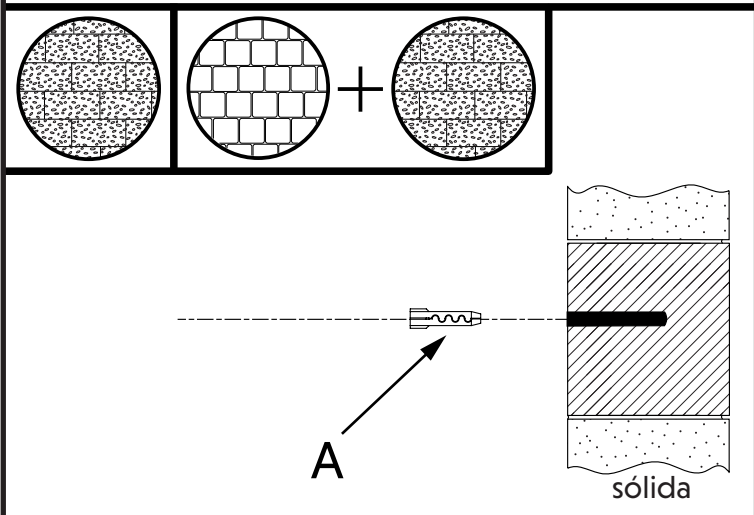
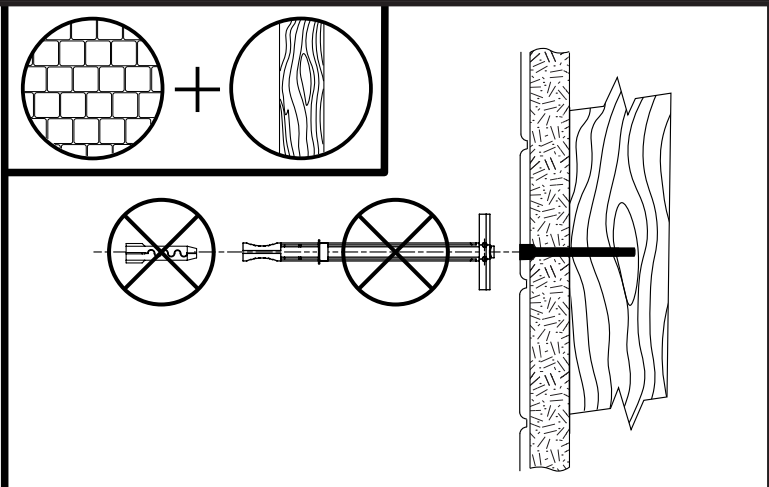
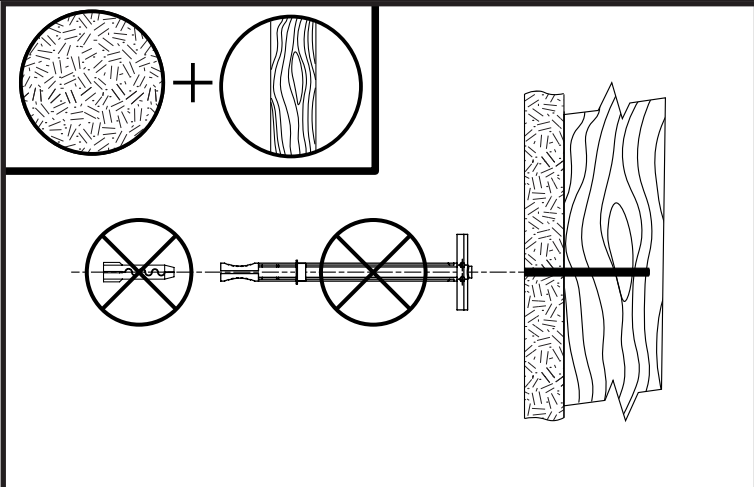


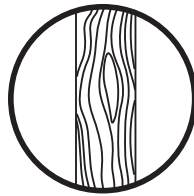
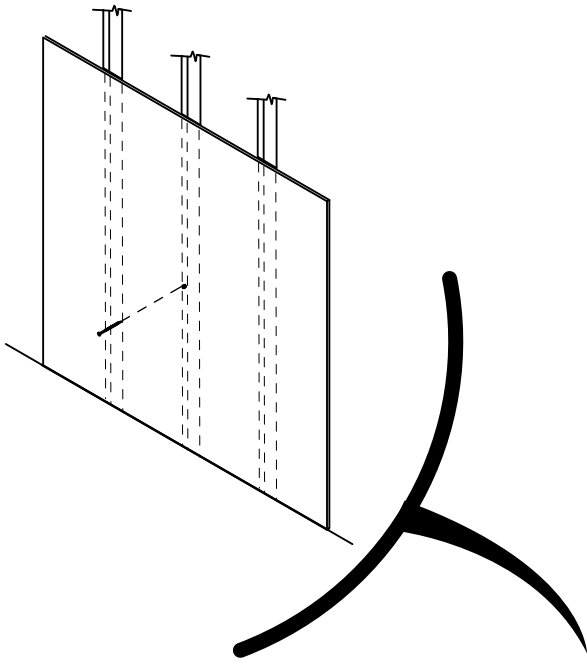
AB20551_G1



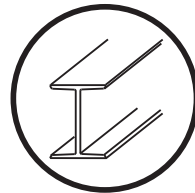
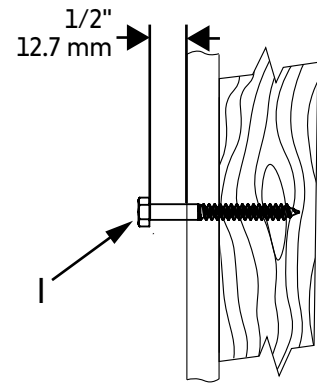
AB20551_G6



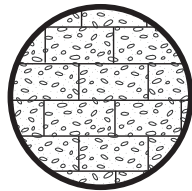
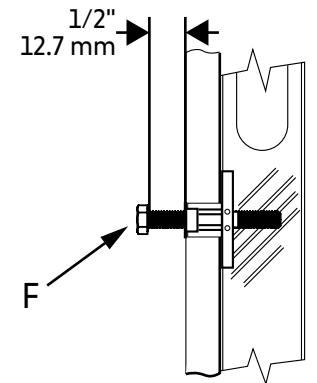




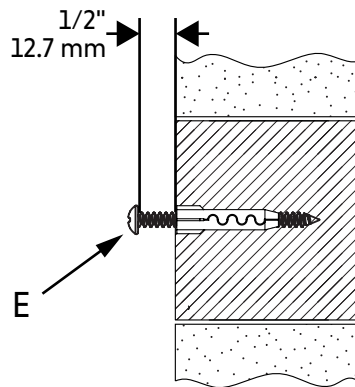
Listón de madera



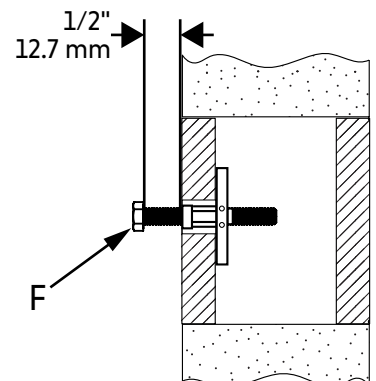
Perno metálico



Bloque o concreto



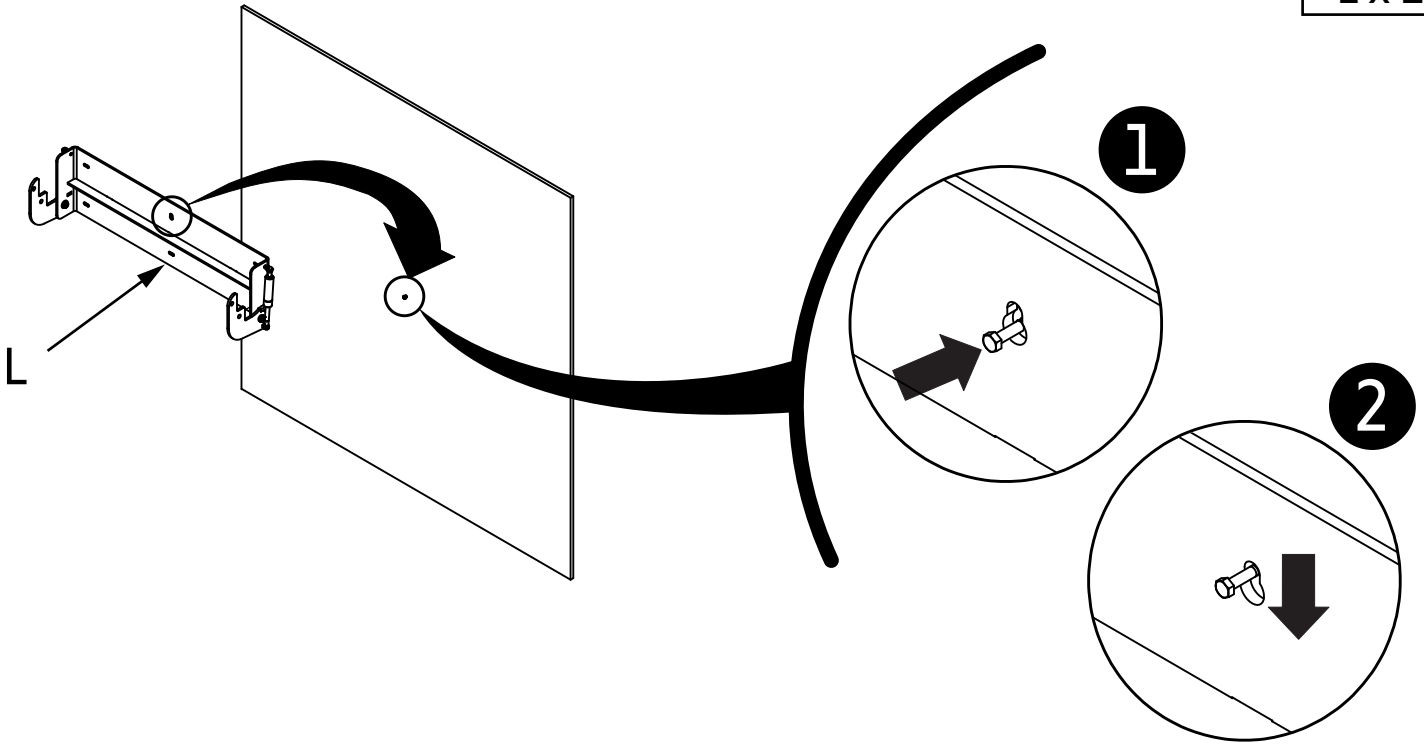
sólida



hueca

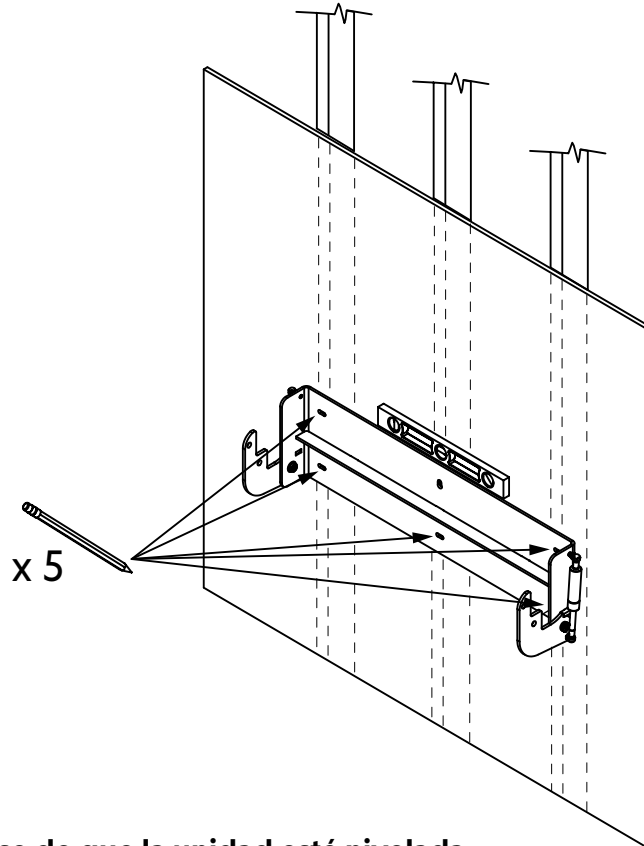
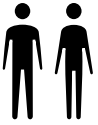
5

Lx1



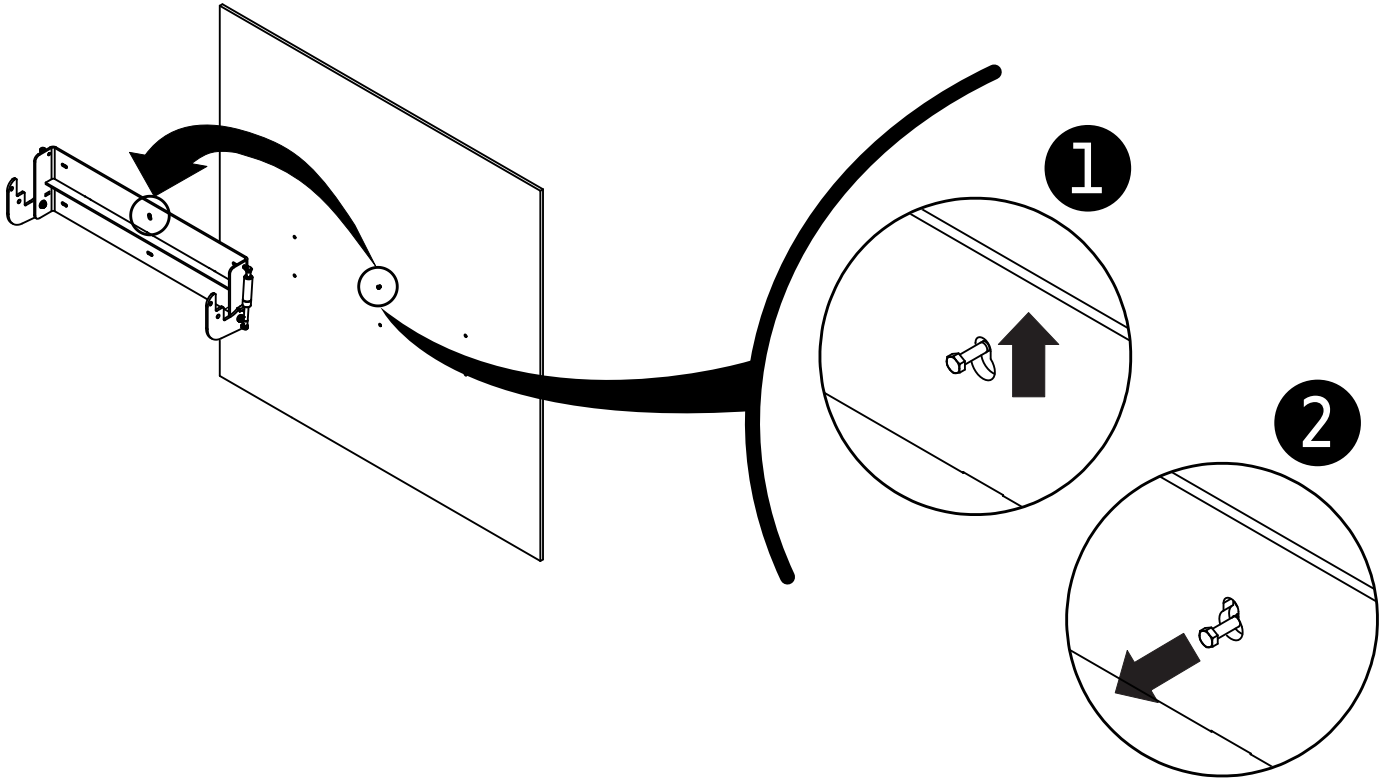
AB20551_G8

6



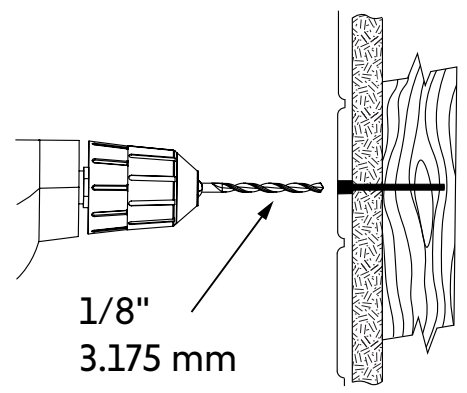
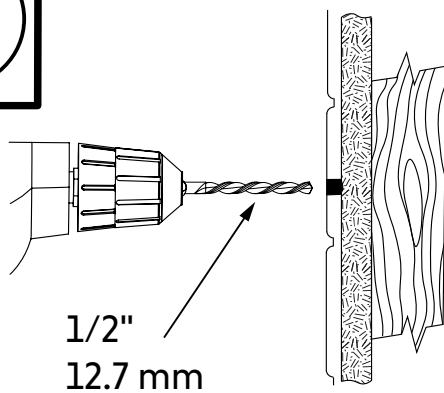
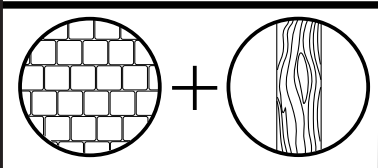
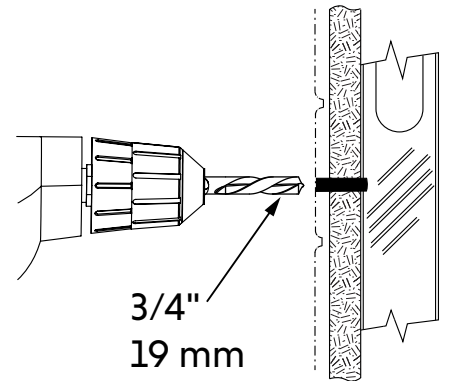
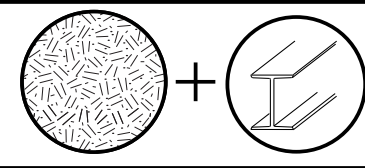
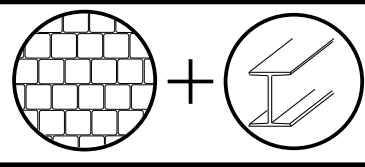
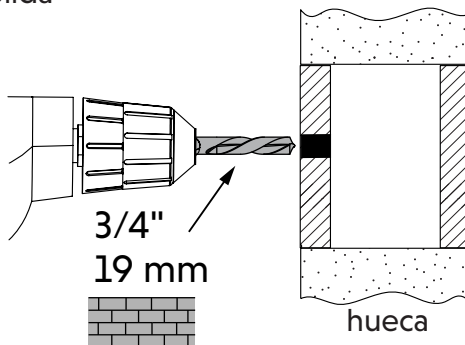
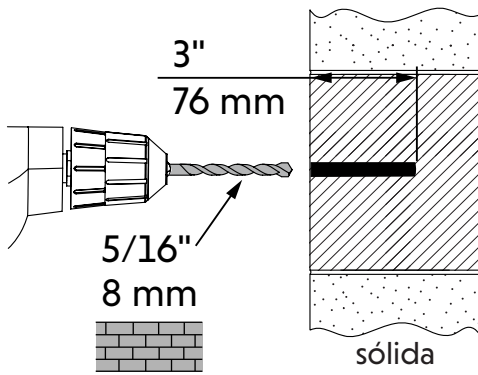
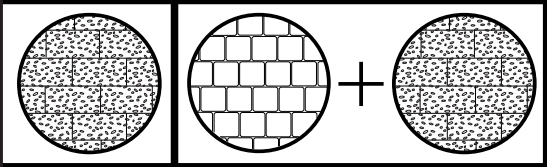
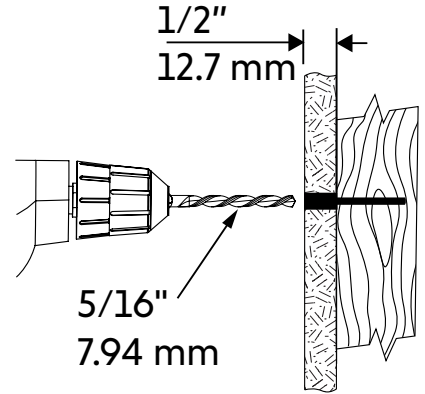
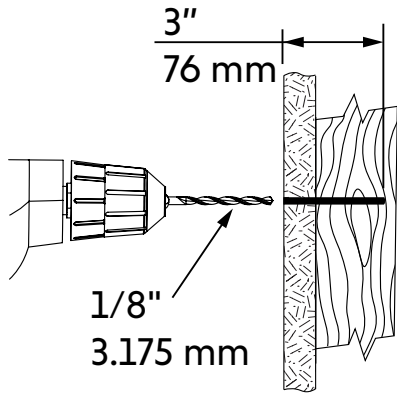
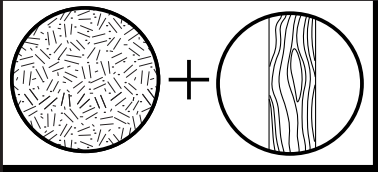
IMPORTANTE: Asegúrese de que la unidad esté nivelada.

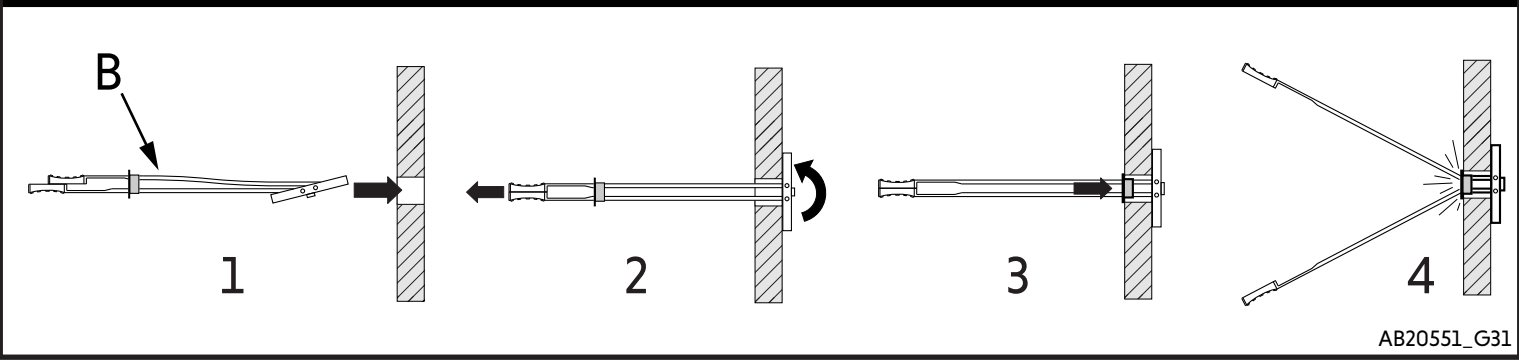
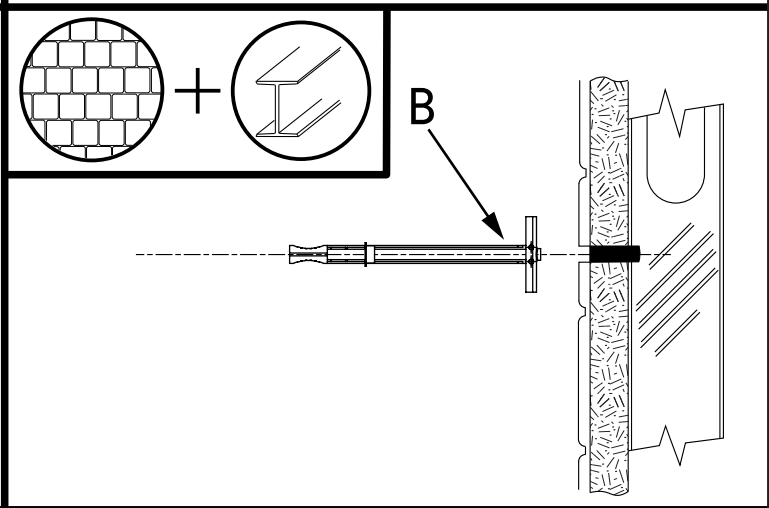
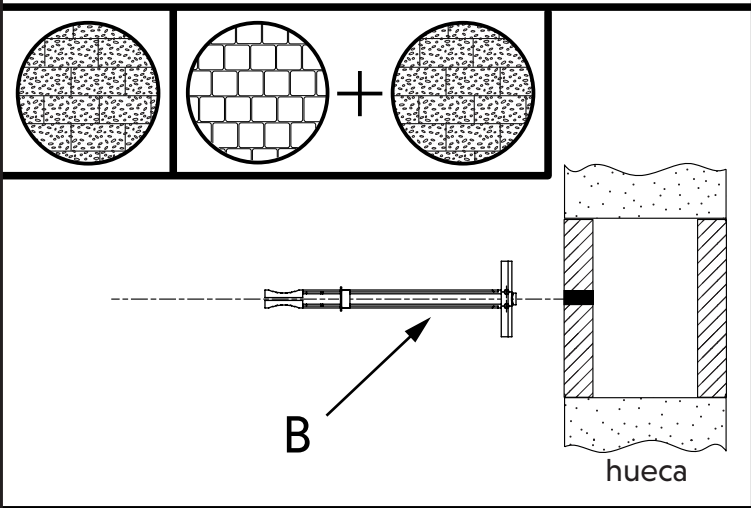
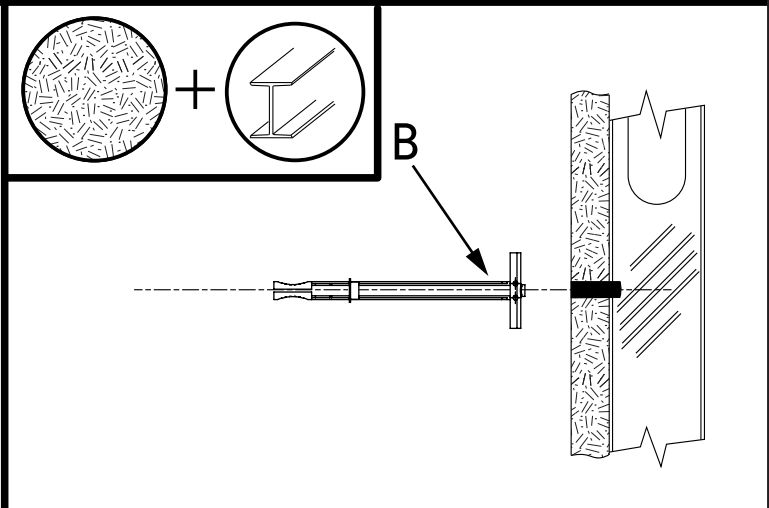
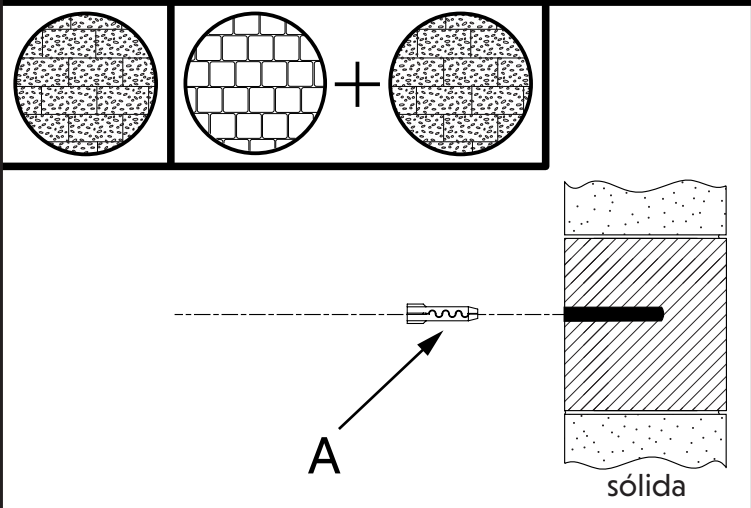
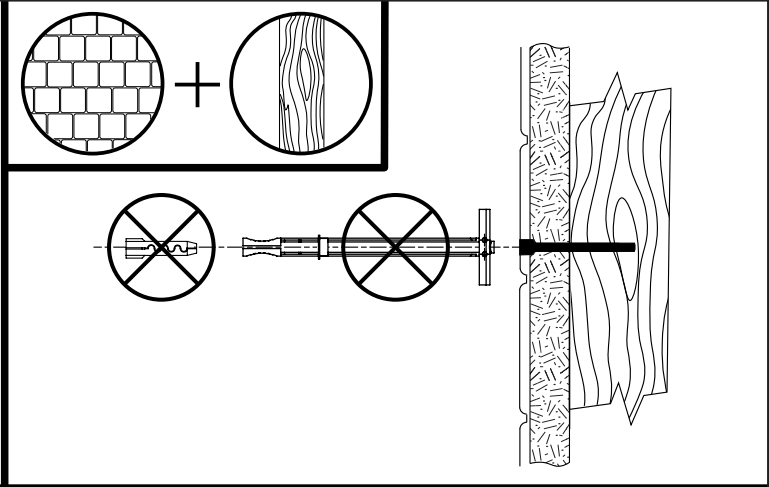
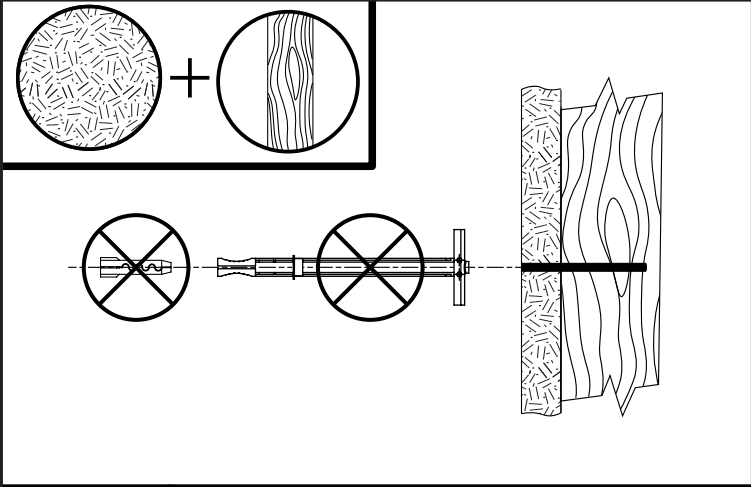
AB20551_G4

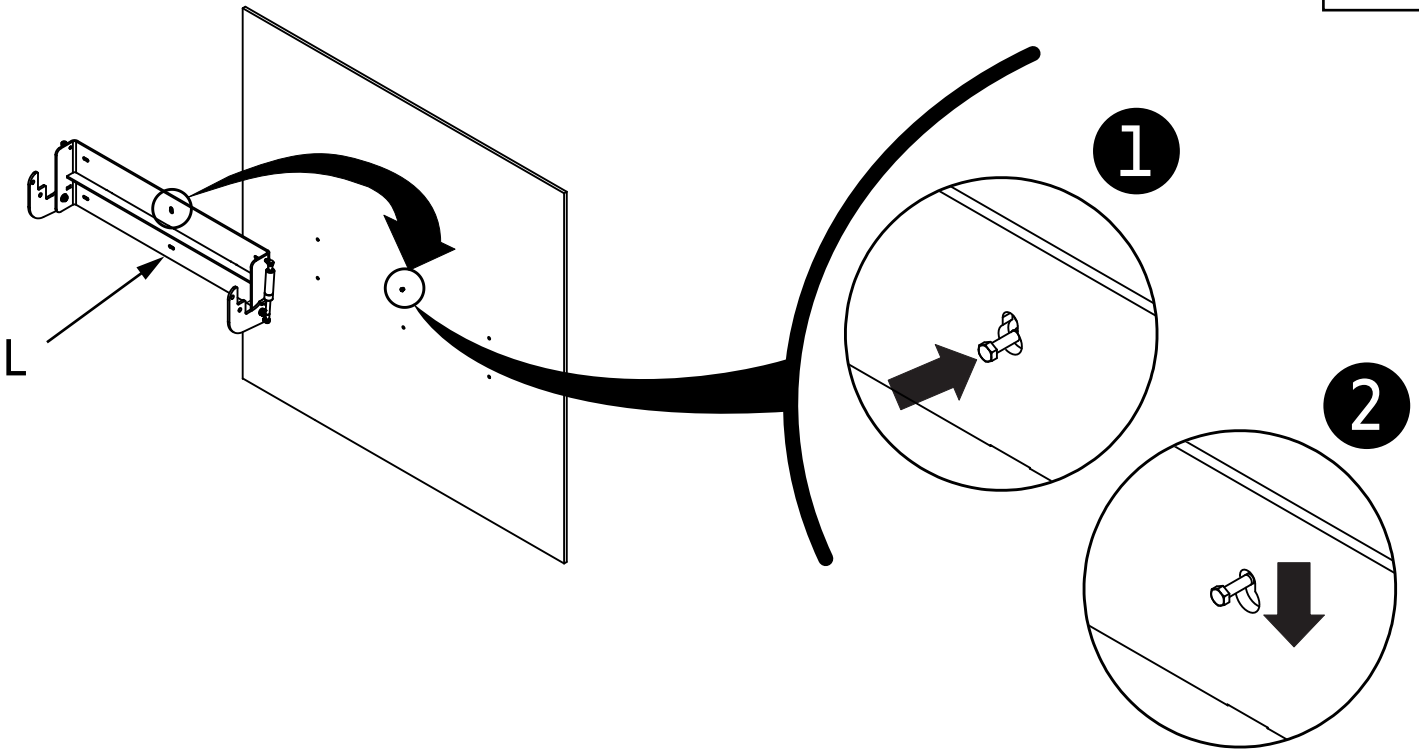


AB20551_G6

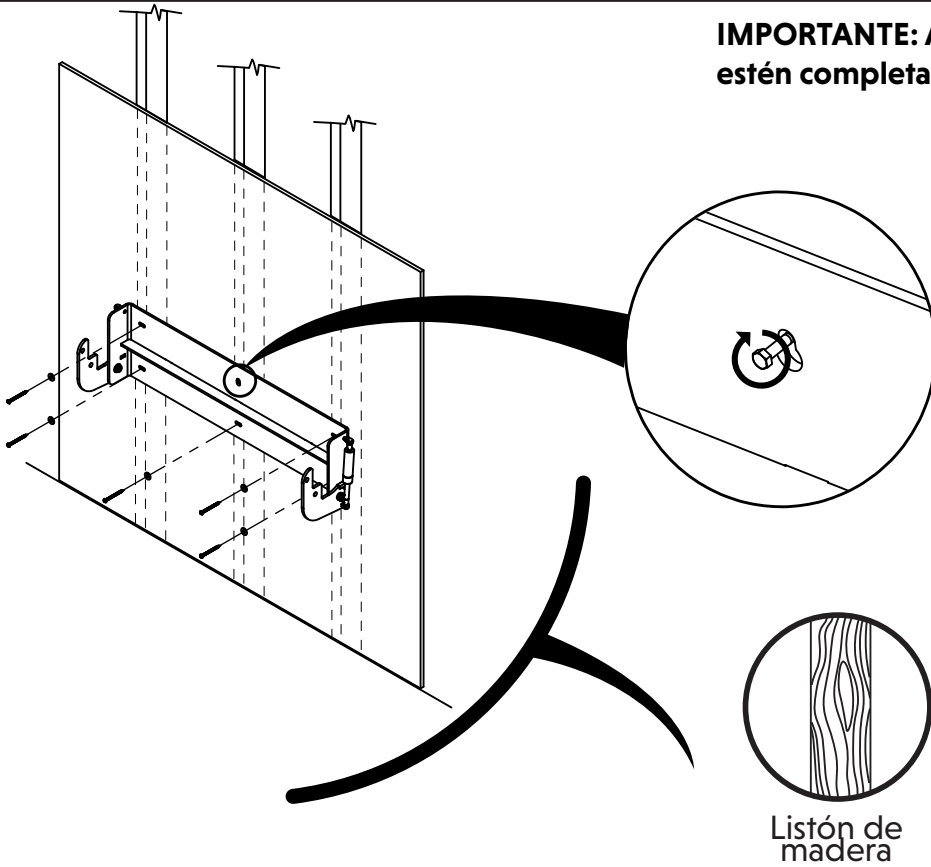
8 X 5



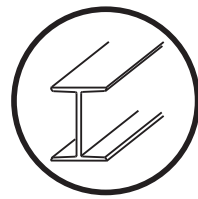
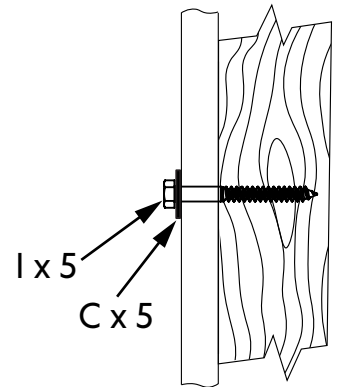




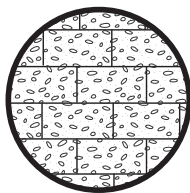
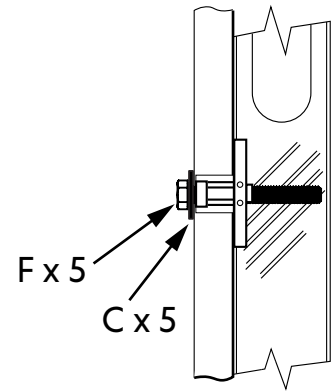
IMPORTANTE: Asegúrese de que los seis (6) sujetadores estén completamente apretados.



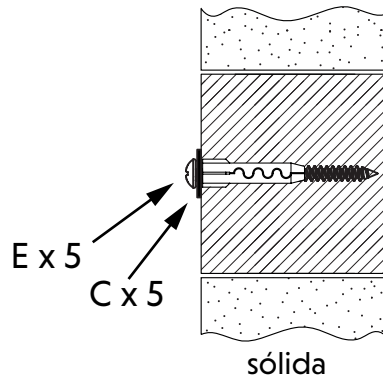
Listón de madera



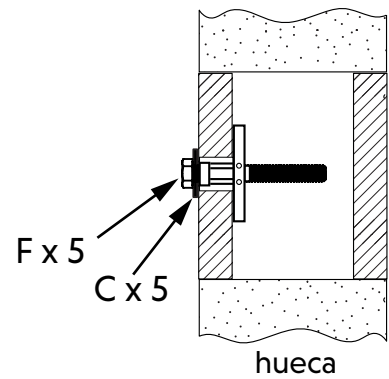
Perno metálico



Bloque o concreto

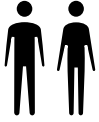


sólida



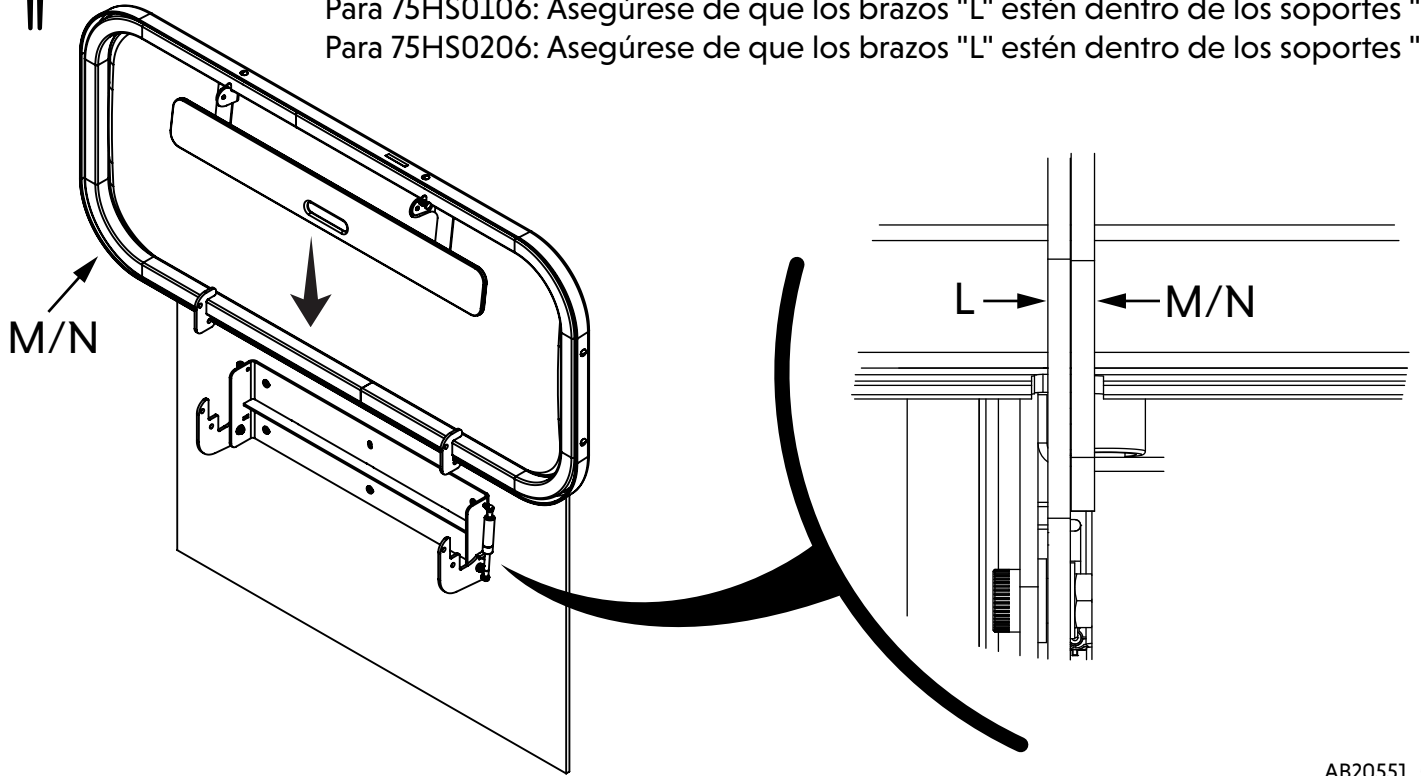
hueca

12



M/N x 1

Para 75HS0106: Asegúrese de que los brazos "L" estén dentro de los soportes "N".
Para 75HS0206: Asegúrese de que los brazos "L" estén dentro de los soportes "M".

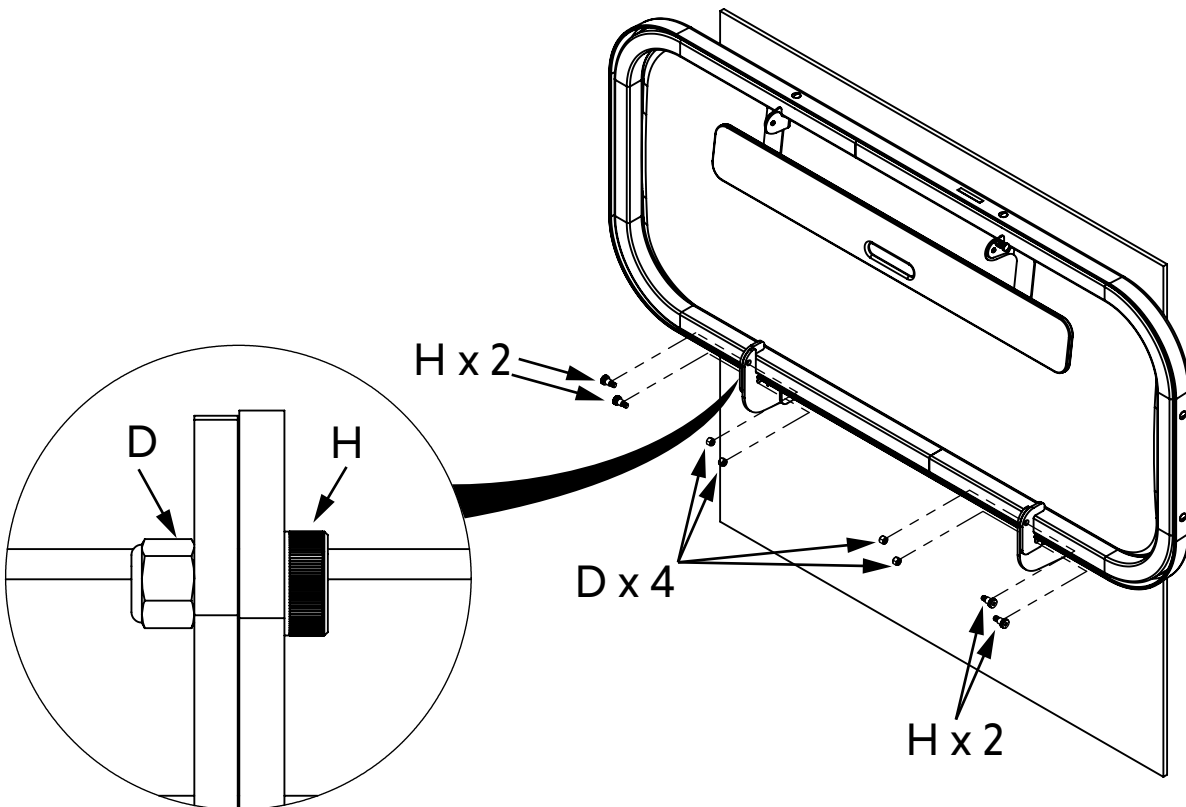


AB20551_G15

13

D x 4

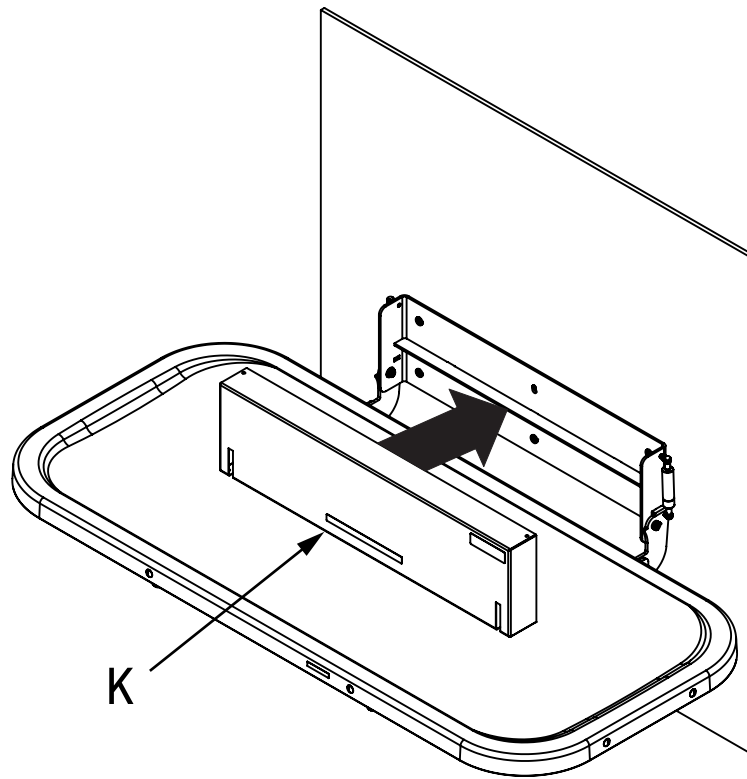
H x 4



AB20551_G16

14

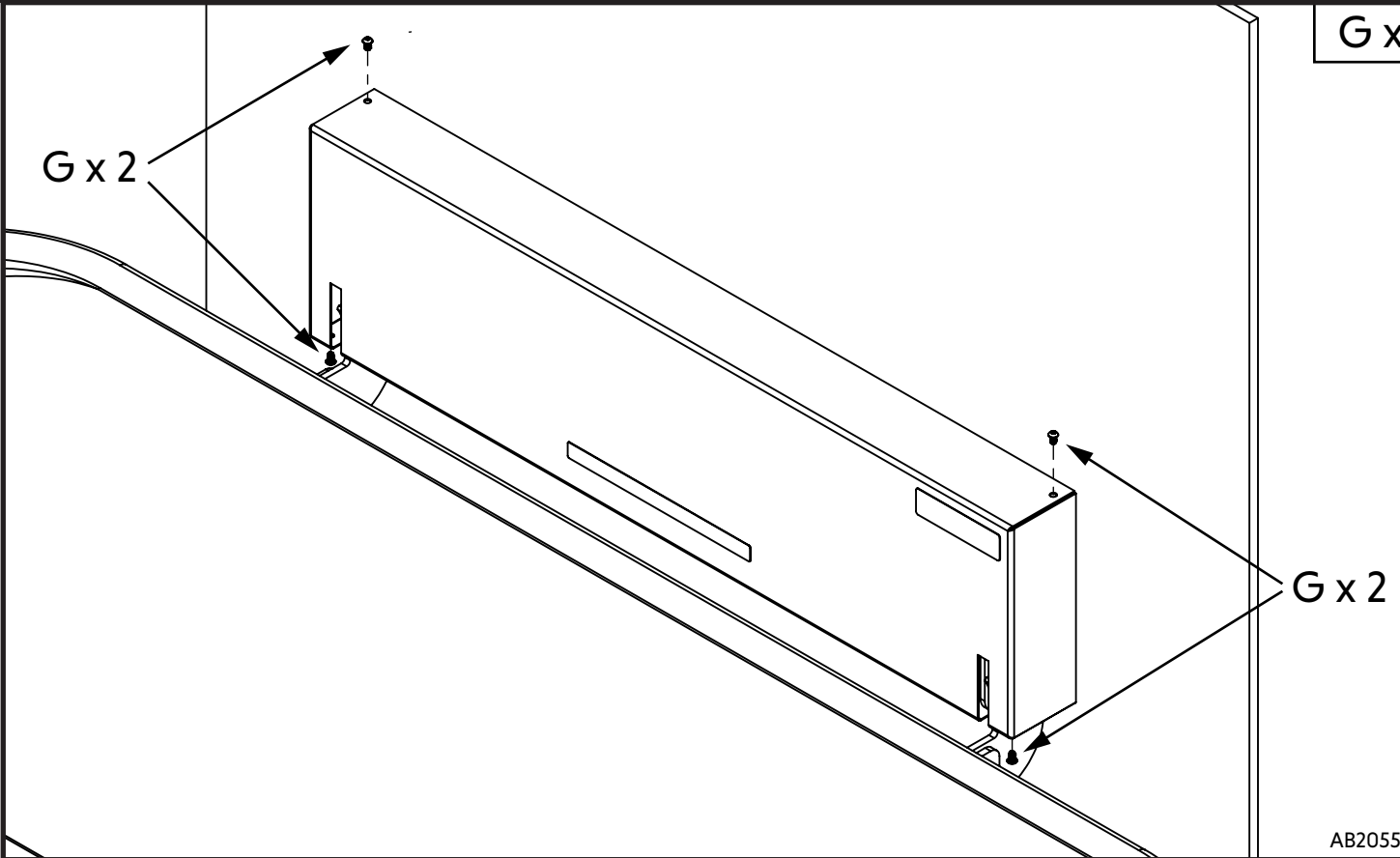
K x 1



AB20551_G18

15

G x 4

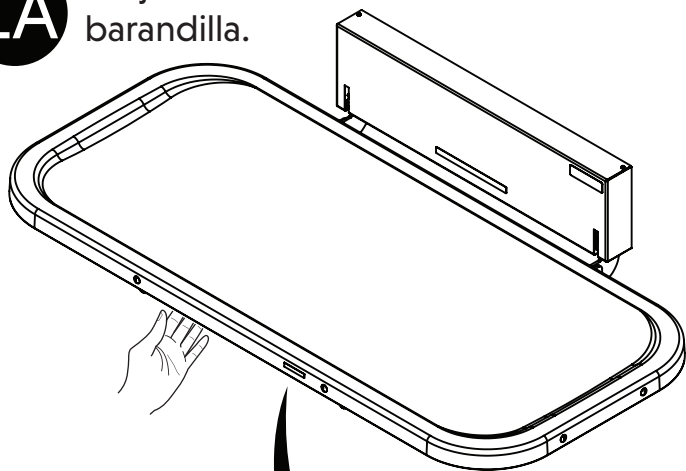


AB20551_G20

GUARDIA

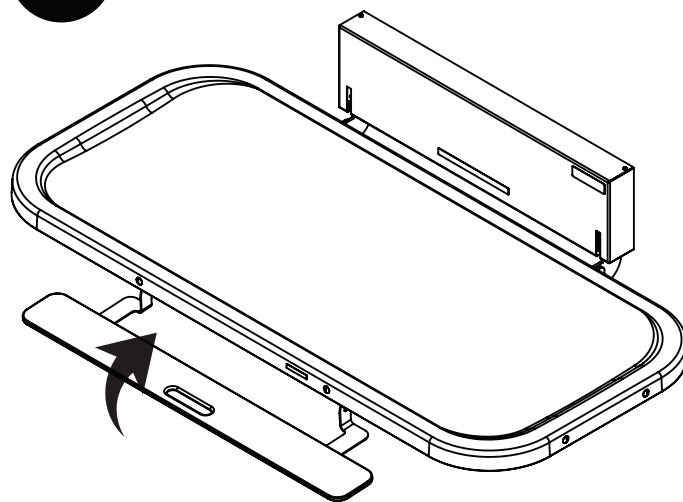
1A

Sujeta la
barandilla.



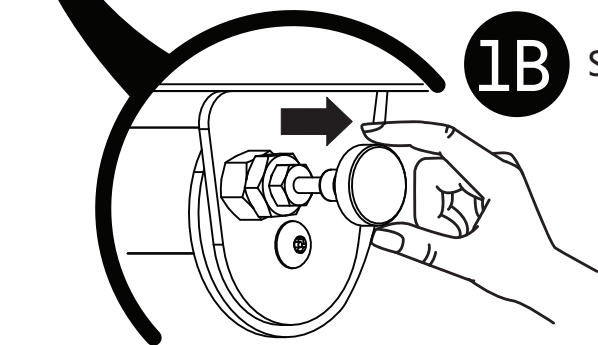
2

Gira la barandilla de seguridad.

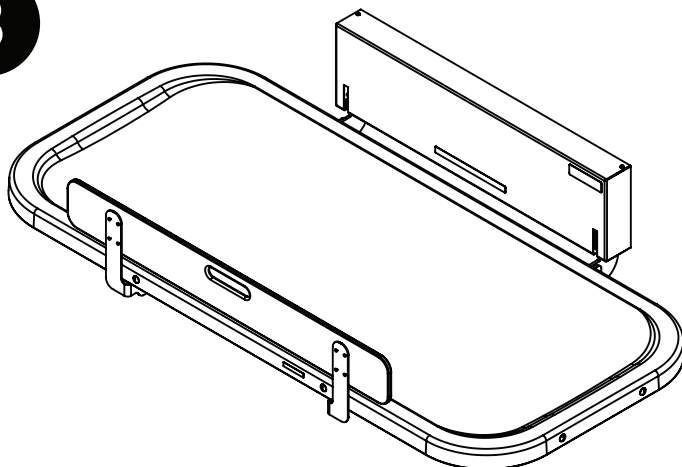


1B

Saca el émbolo.



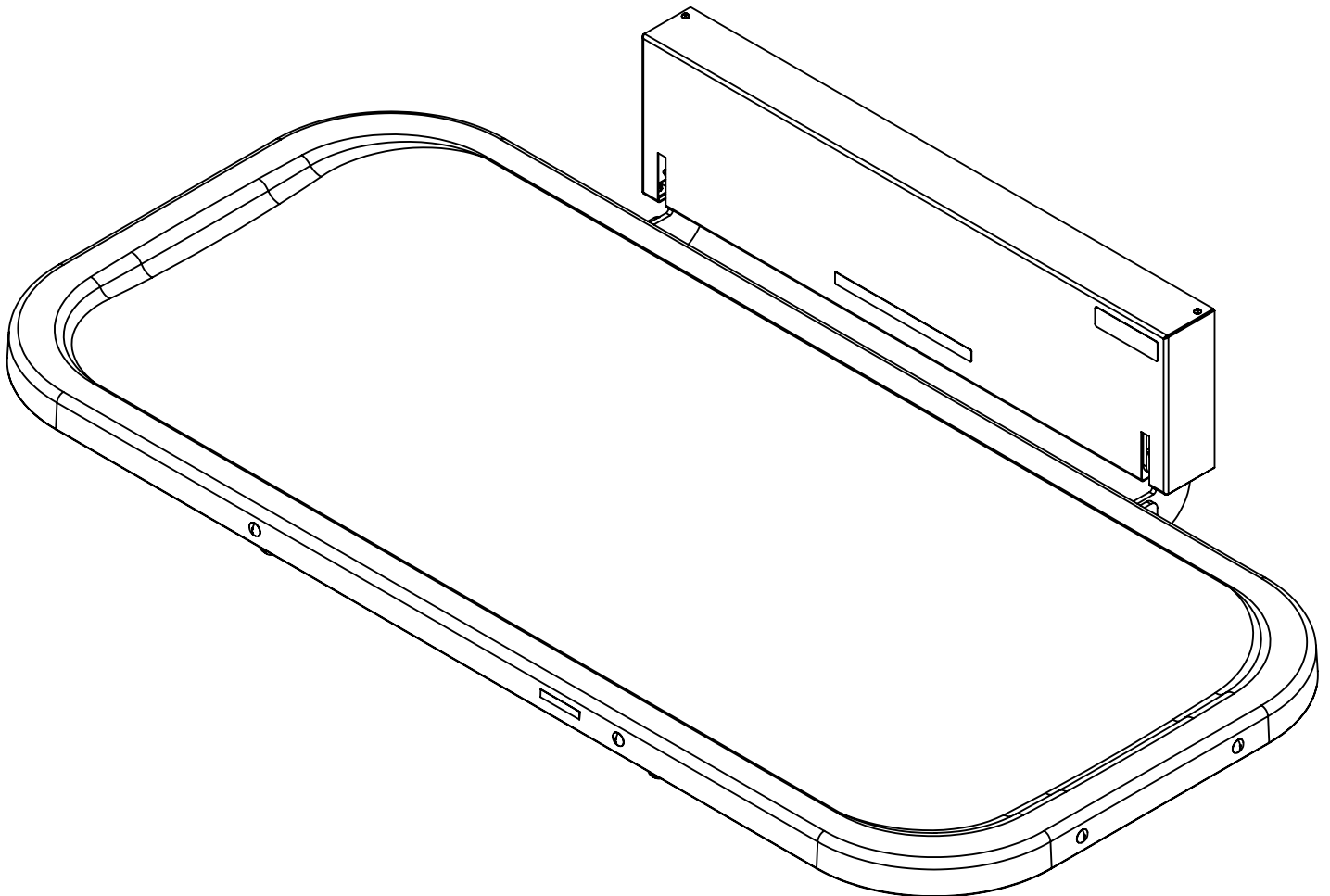
3



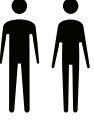



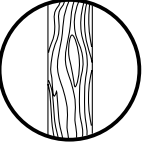
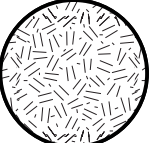
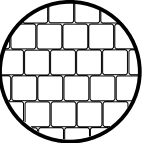
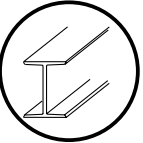
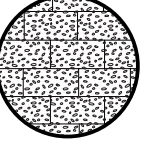
Escucha el
clic.

AB20551_G19






Attendre la station de changement pour adultes 75HS0106, 75HS0206



SYMBOLES

	ASSEMBLAGE À 2 PERSONNES: Ce symbole indique que l'étape doit être réalisée avec deux personnes.
	Pour signifier un indicateur auditif.
	Pour signifier une action prohibée.
	Pour signifier une action acceptable.
	Mur en ossature bois.
	Placo.
	Mur couvert de carreaux.
	Clôture en métal.
	Mur en bloc ou en béton.

INFORMATION SUR LE PRODUIT




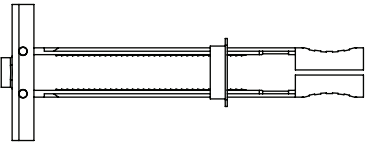
	La charge de travail maximale pour ce produit est de 500 livres (227 kg).
	Certaines parties de ce produit peuvent être recyclées.
	Certaines parties de ce produit doivent être séparées lors de l'élimination.
	Ce produit est uniquement destiné à un usage intérieur.
	Fabriqué aux États-Unis à partir de composants nationaux et internationaux.

GUIDE DE PRÉ-INSTALLATION

AVERTISSEMENT

- Toutes les méthodes de fixation et recommandations pour le blocage sont considérées comme des lignes directrices uniquement, car chaque application est unique et doit être examinée par un architecte, un ingénieur en structure ou un entrepreneur compétent.
- La société Sova ne peut être tenue responsable des renforts effectués de manière défectueuse.
- Les informations sont susceptibles de changer sans préavis.

CAPACITÉ DE CHARGE MAXIMALE D'ANCRAGE

Ancre	Charge Maximale
Boulon hexagonal à tête longue de 5/16" x 3" (Partie I) 	Panneau en bois: 369 lbf
#14 x 3" (Partie E) 	Panneau en bois: 469 lbf
Ancre Alligator A10 avec #14 SMS x 3" de long (Partie A) 	3,5 KSI béton coulé: 1168 lbf
	Bloc en béton (section solide): 600 lbf
Ancre Snap Toggle (Partie B) 	Plaque de plâtre de 5/8" et poutre en acier de 25 gauge: 576 lbf
	Plaque de plâtre 1/2" et montant en acier de 25 gauge: 466 lbf
	Plaque de plâtre de 5/8" et panneau de fibres OSB de 7/16": 800 lbf
	Bloc de béton (section creuse): 1745 lbf

ASSEMBLAGE STANDARD

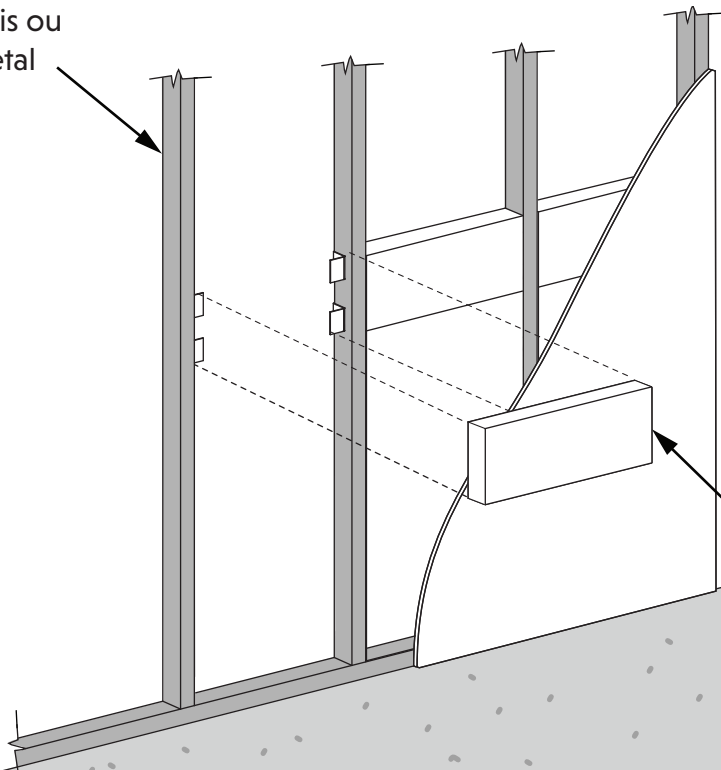
Cette unité a été conçue pour un montage rétro facile dans certaines applications murales préexistantes. L'exigence pour cela est de 3 montants en bois / montants en métal (25 gauge) espacés de 16 pouces de centre à centre. Pour les murs utilisant une construction à montants, veuillez contacter un architecte ou un ingénieur structurel pour vous assurer que le mur est porteur et peut supporter les forces que cette unité exercera sur le mur.

BLOQUAGE LORSQU'IL EST NÉCESSAIRE

Les options montrées ci-dessous sont pour installer cette unité lorsque la disposition des toilettes ne permet pas d'aligner l'unité avec des montants centraux de 3, 16 pouces. Le renforcement des murs doit toujours être conforme à tous les codes du bâtiment applicables et être installé par un entrepreneur compétent.

RENFORCEMENT DU MUR AVEC DU BOIS

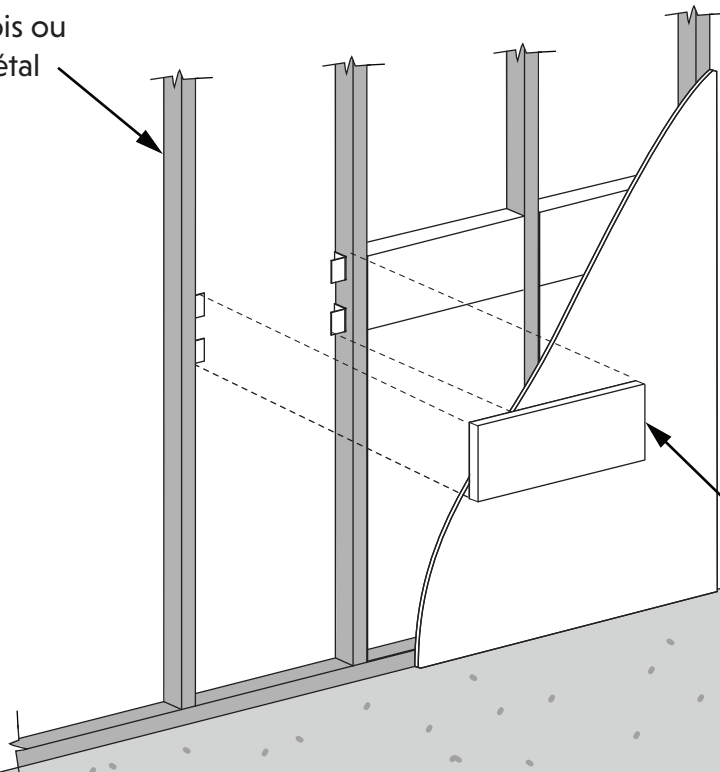
Montants en bois ou
montants en métal



Bois (min, 2"
d'épaisseur)

RENFORCEMENT DU MUR AVEC DU CONTREPLAQUÉ

Montants en bois ou
montants en métal



Contreplaqué (min, 3/4"
d'épaisseur)

IMPORTANT. À CONSERVER POUR RÉFÉRENCE FUTURE. LIRE ATTENTIVEMENT.

⚠ AVERTISSEMENT

- Le non-respect de ces avertissements et des instructions d'installation pourrait entraîner des blessures graves ou la mort.
- Lisez toutes les instructions avant d'installer la station de changement de couches. Conservez ces instructions. NE PAS jeter.
- Ce changeur a six (6) trous de montage.
- La station de changement n'est pas plus solide que les ancres ou les murs auxquels elle est fixée et, par conséquent, DOIT être fermement sécurisée afin de supporter le poids qu'elle est censée supporter. Contactez un architecte ou un entrepreneur en bâtiment si vous avez des questions.
- L'occupant ne doit jamais être laissé sans surveillance.
- Évitez des blessures graves dues à une chute ou à une glissade. Utilisez toujours la protection de plateau.
- Ajouter un poids excessif tel que des colis, des paquets ou des accessoires à l'unité qui dépassent la limite de poids totale de 500 livres (226,8 kg) peut rendre l'unité instable ou provoquer une condition instable dangereuse.

OPÉRATION

- Faites pivoter le plateau vers le bas. Placez l'occupant sur la surface de changement. Utilisez la protection du plateau pour sécuriser l'utilisateur. Après que l'occupant ait été changé, désengagez la protection du plateau et faites pivoter le plateau vers le haut contre le mur.

NETTOYAGE

Pour nettoyer le plateau et la protection:

- Essuyez le plateau et le garde avec un chiffon humide avec du savon doux ou un nettoyant multi-usages. Ne pas utiliser de nettoyeurs chimiques forts ou de produits de nettoyage qui pourraient être dangereux.

Pour nettoyer le carénage en acier inoxydable:

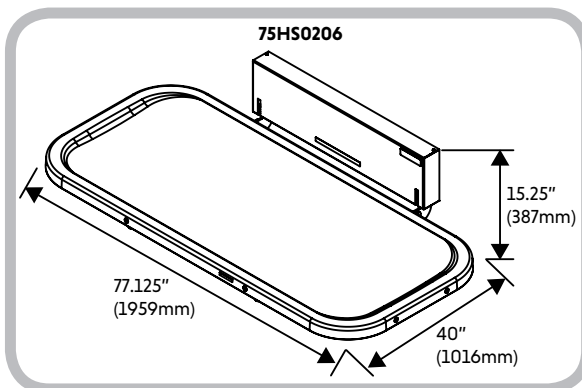
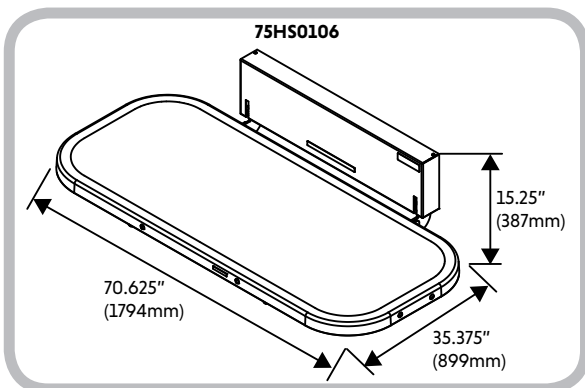
- Essuyez le revêtement en acier inoxydable avec un chiffon humide contenant du savon doux ou un nettoyant multi-usage. N'utilisez PAS de nettoyeurs ou agents de nettoyage chimiques puissants qui pourraient être dangereux.

ENTRETIEN

- Vérifiez tous les matériels et composants chaque mois ou selon les besoins pour vous assurer que tout le matériel est présent et qu'il n'y a pas de composants endommagés ou manquants. Retirez l'unité du service si des composants ou du matériel sont manquants et contactez le service client pour commander des pièces de remplacement. **NE** remplacez PAS les pièces.

CONTACT DES CERTIFICATS DE GARANTIE ET DE CONFORMITÉ:

www.ChooseSova.com +1-234-400-0707

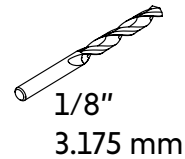
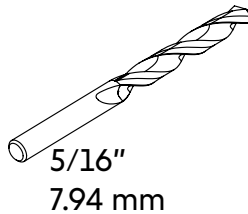
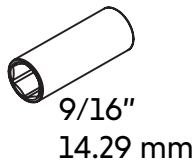
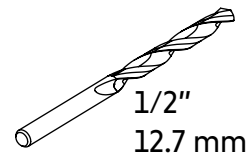
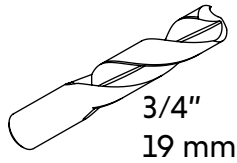
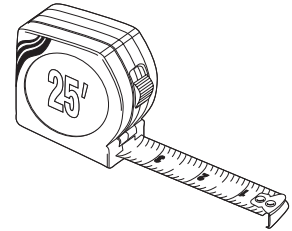
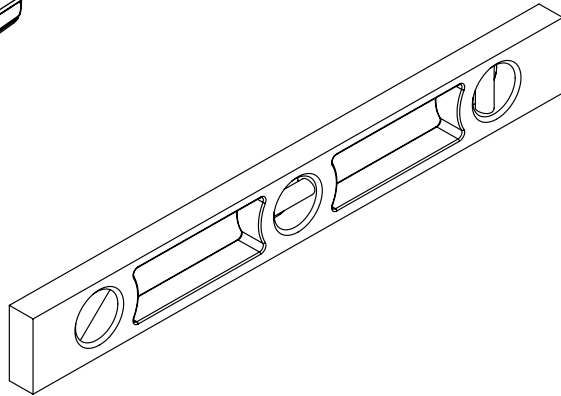
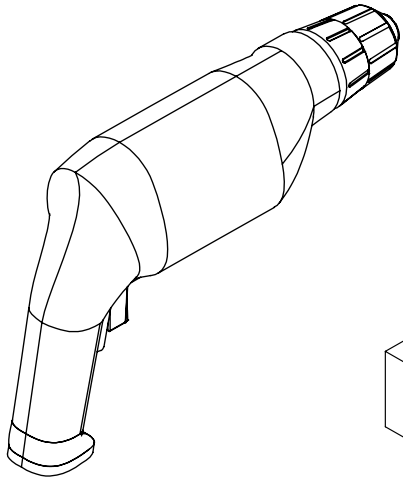


5216 Portside Dr.
Medina Ohio 44256 USA
Telephone: +1 234.400.0707
www.ChooseSova.com

IMPORTÉ PAR:
The Sova Company™
30 Casebridge Court
Scarborough, ON M1B 3M5 CAN
+1 234.400.0707

OUTILS NON INCLUS

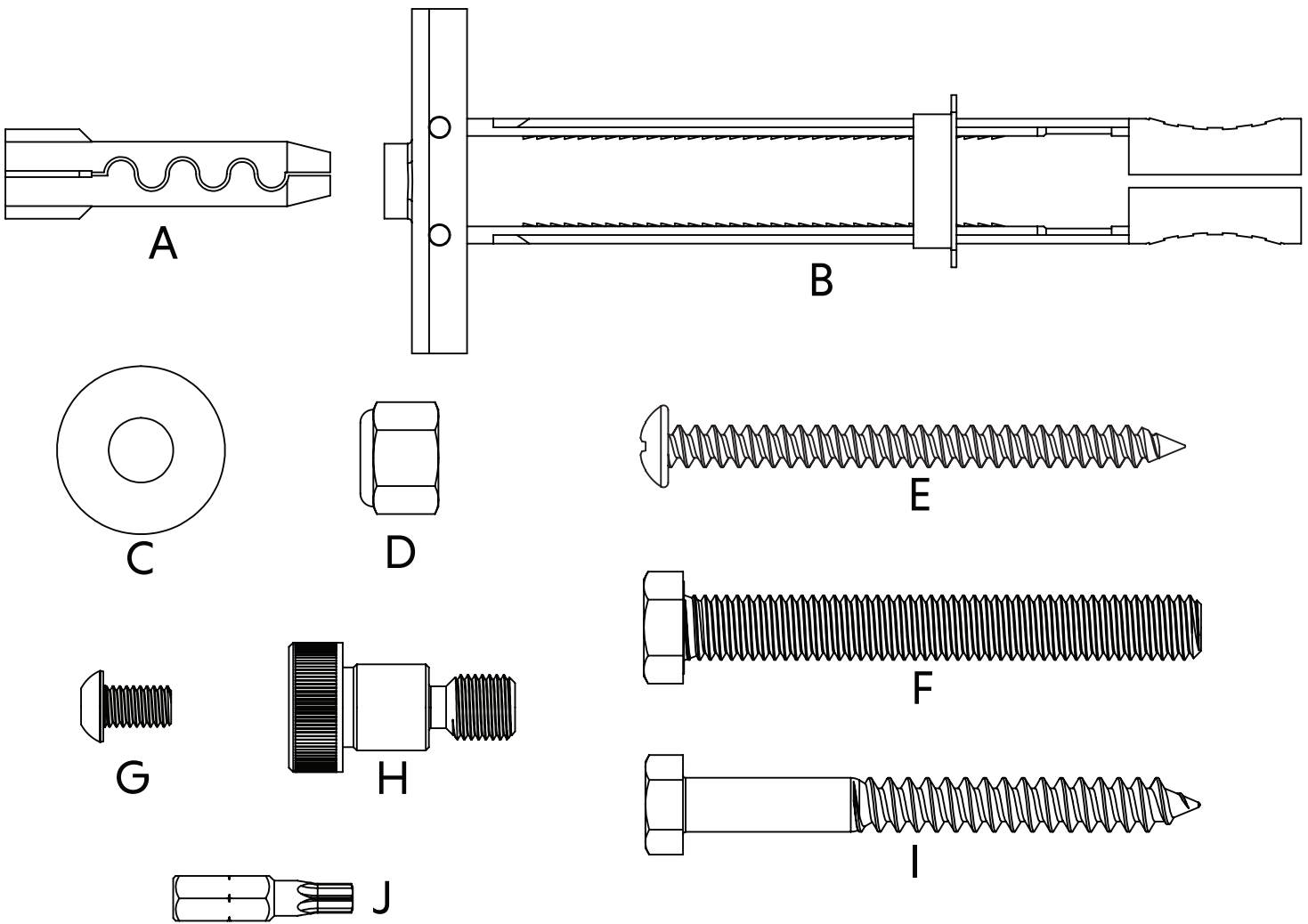
IMPORTANT: En raison de la grande diversité des matériaux de mur, le système d'ancrage doit être déterminé par l'architecte ou l'ingénieur structurel.



AB20551_G24

Description de la pièce	Quantité nécessaire
Perceuse électrique	1
Niveau	1
Mètre ruban	1
Douille à tige de 9/16"	1
Douille à tige 1/2"	1
Foret de 3/4"	1
Foret de 1/2"	1
Foret de 5/16"	1
Foret de 1/8"	1

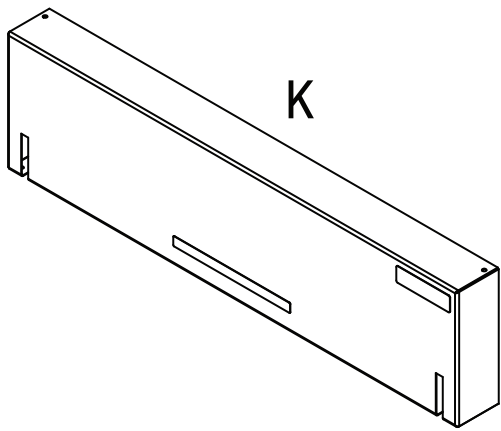
MATÉRIEL INCLUS



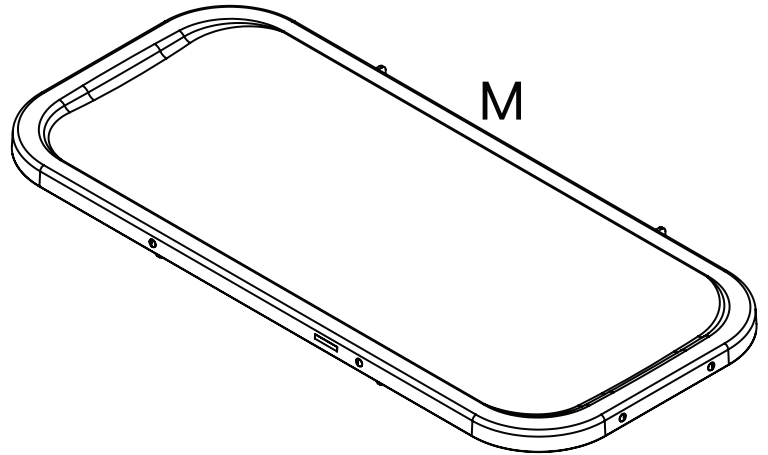
AB20551_G33

Description de la pièce	Numéro de pièce	Quantité
A - Ancre Alligator	11300194	6
B - Ancre à bascule Snap	11201653	6
C - Rondelle plate 3/4"	11201072	5
D - Écrou à verrouillage en nylon	11201461	4
E - #14, 3 "Long SMS"	11201069	6
F - Boulon hexagonal long de 3"	11201654	6
G - M6 x 1mm x 10mm - Boulon pour couvercle de cache	11201643	4
H - Vis d'épaule de plateau	11201460	4
I - Boulon à tête hexagonale de 5/16" x 3" long	11201788	6
J - T27 Bit	11201650	1

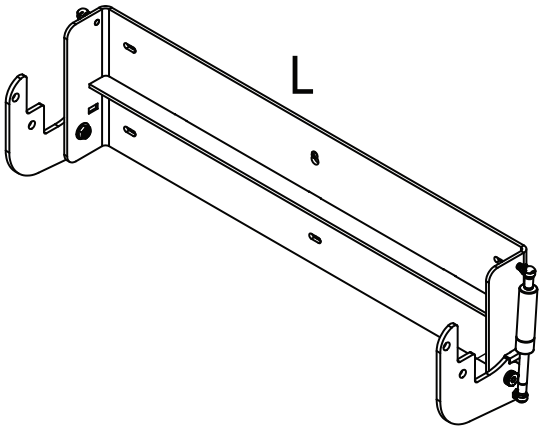
PARTIES INCLUSES



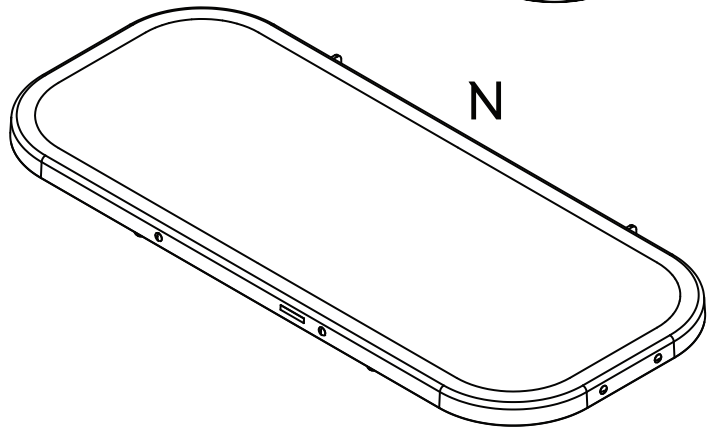
K



M



L

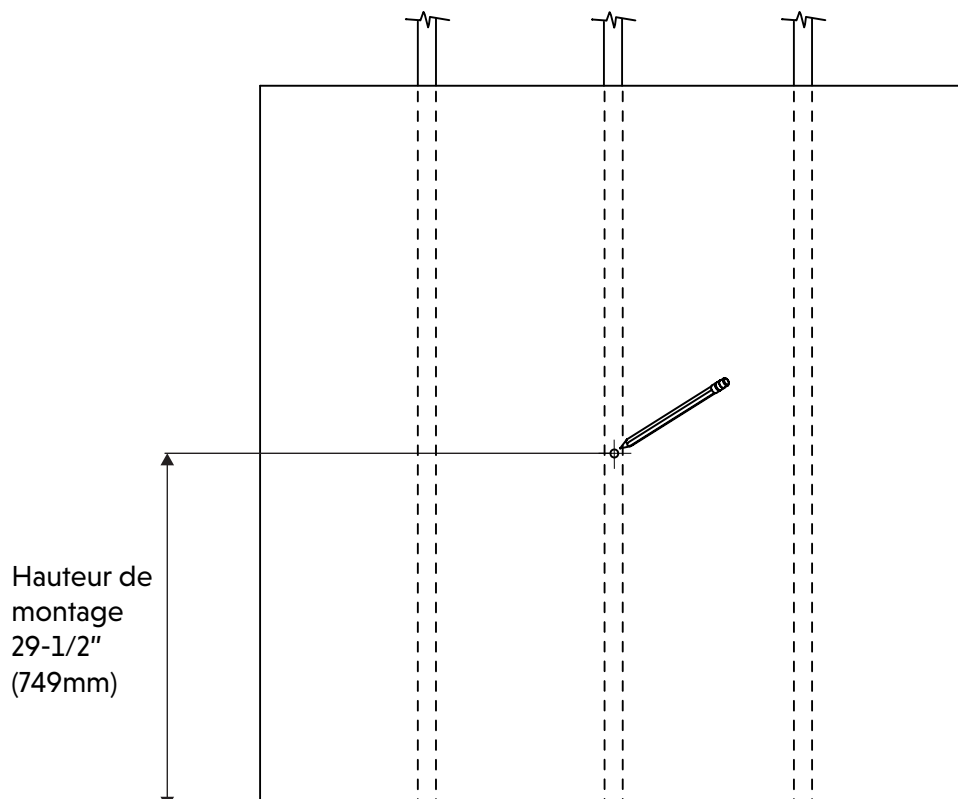


N

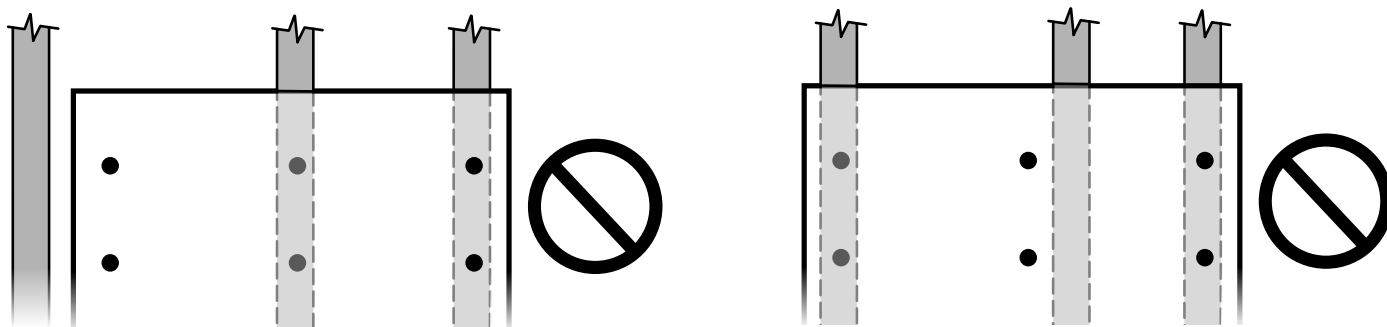
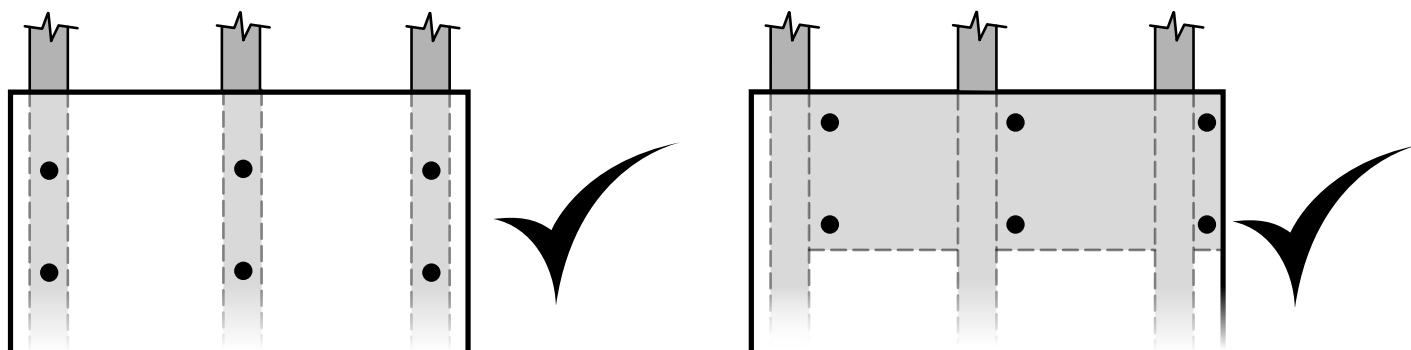
AB20551_G23

Description de la pièce	Numéro de pièce	Quantité
K - Voile	51100140	1
L - Assemblage de mur	51100135	1
M - Plateau pour 75HS0206	51100083	1
N - Plateau pour 75HS0106	51100124	1

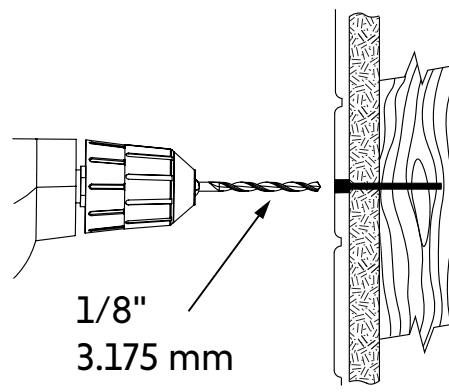
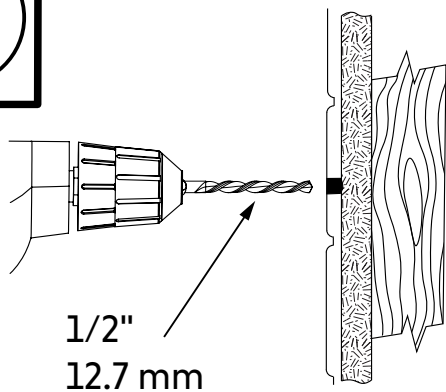
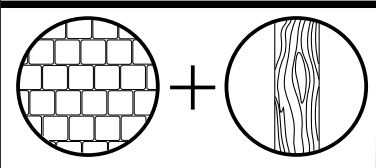
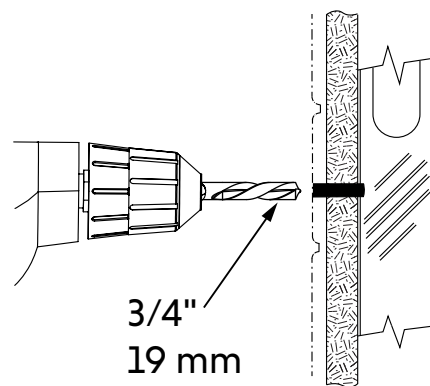
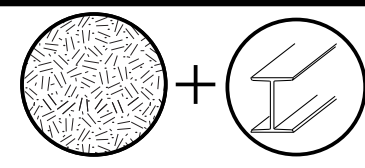
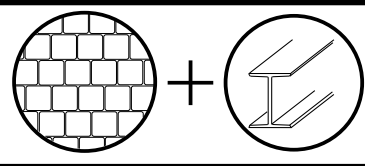
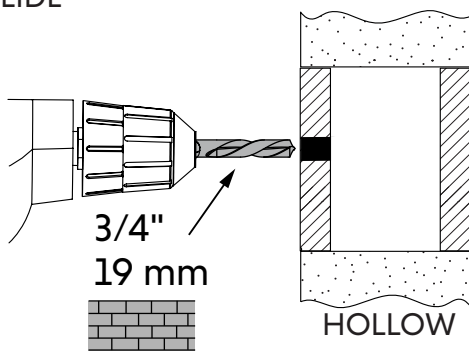
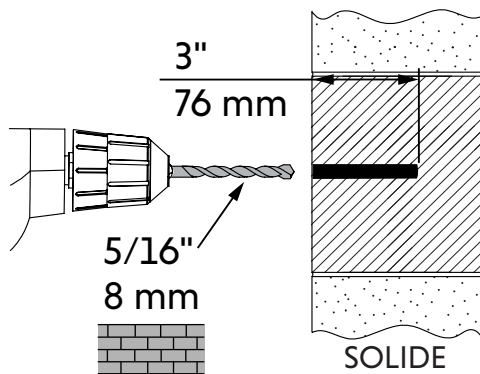
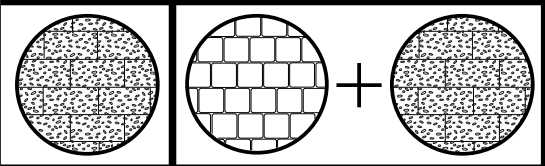
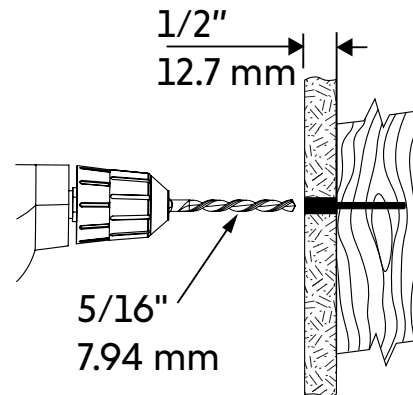
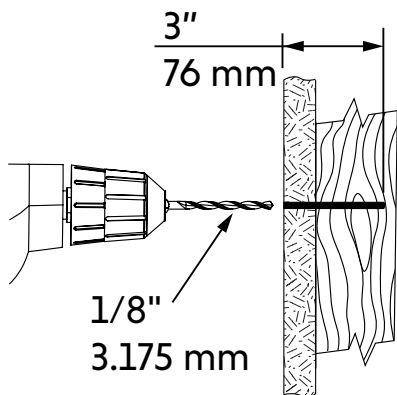
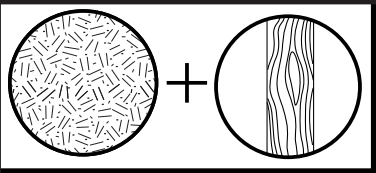
IMPORTANT : Si les murs n'ont pas de montant au centre, un renfort supplémentaire est nécessaire.
Référez-vous à la page 49.

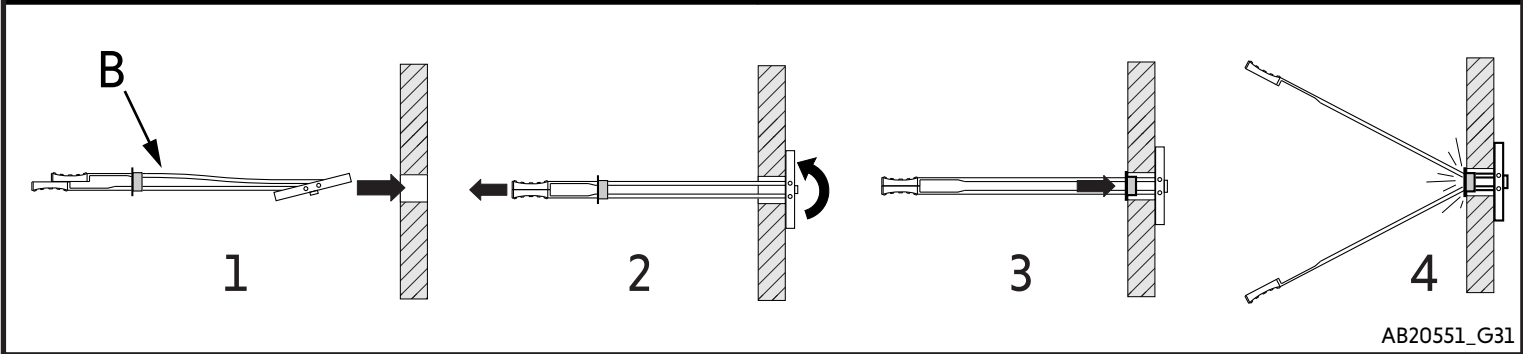
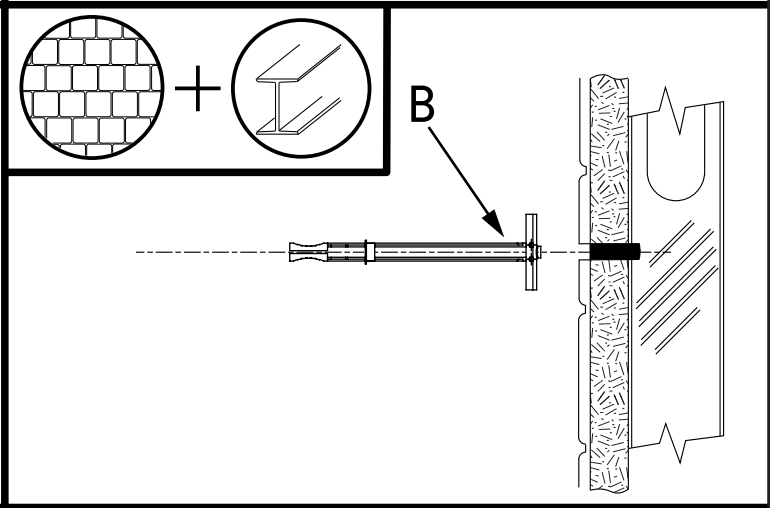
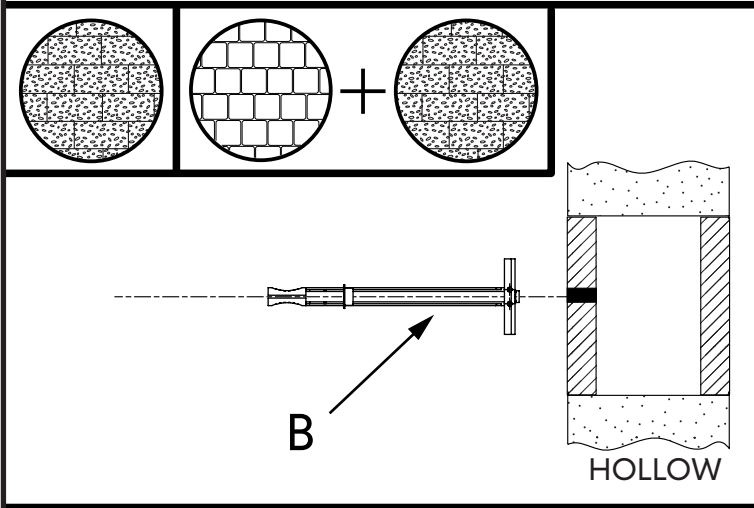
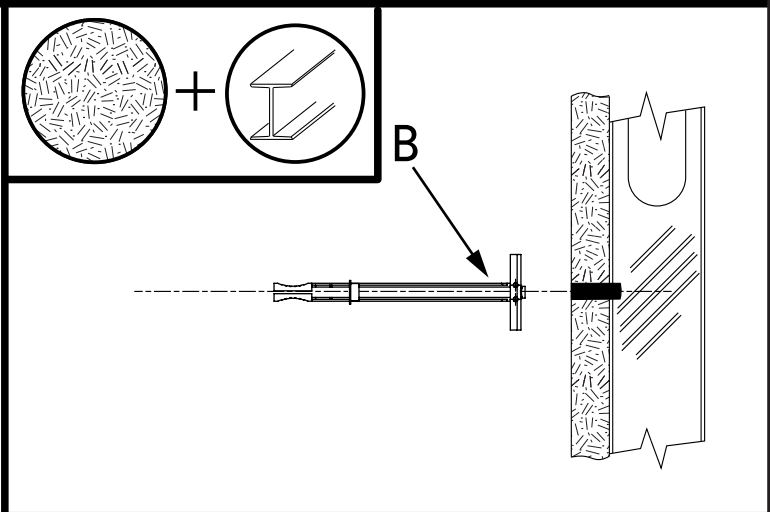
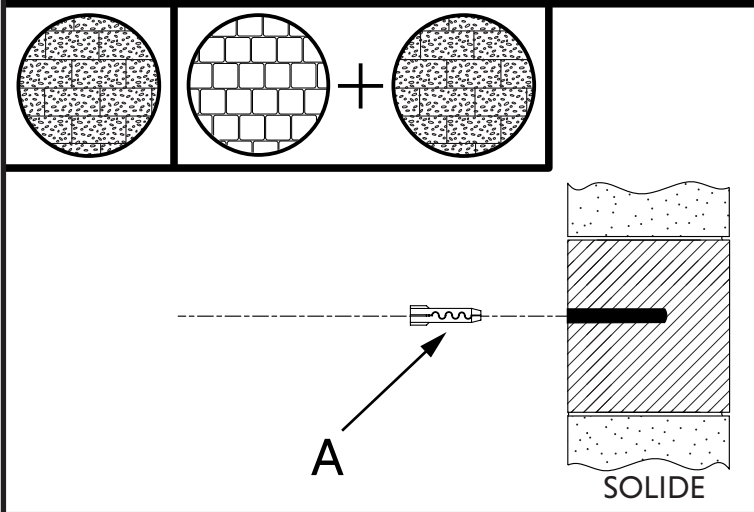
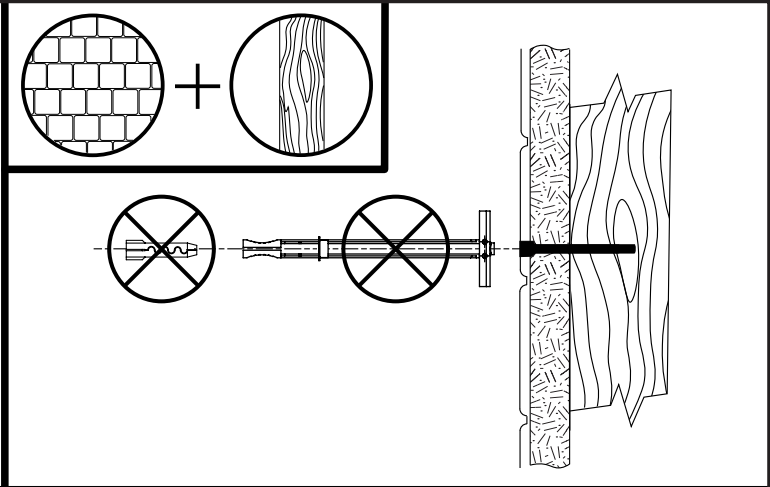
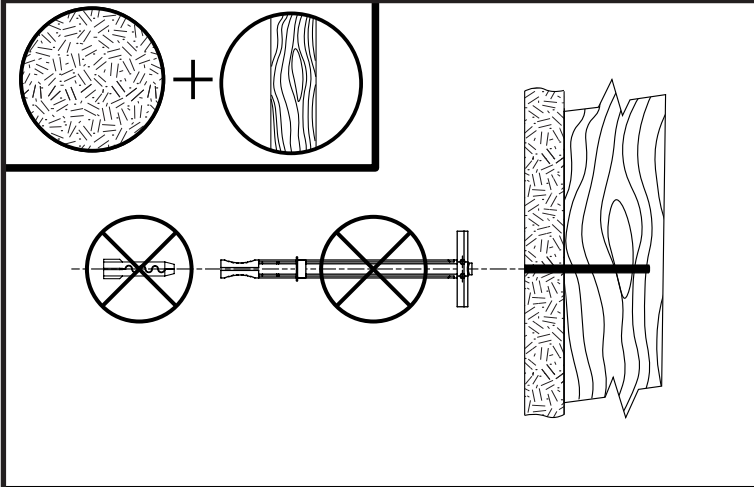


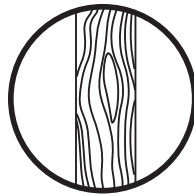
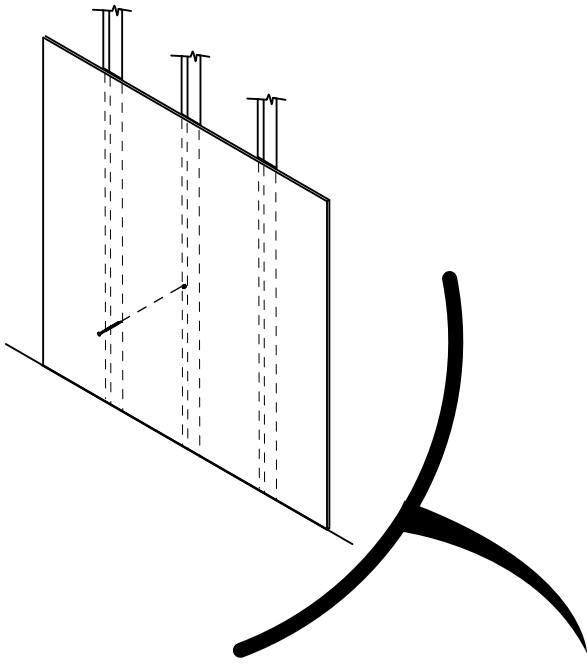
AB20551_G1



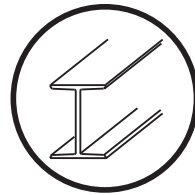
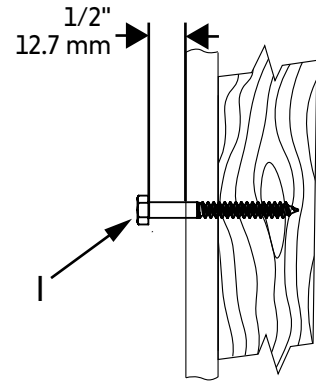
AB20551_G6



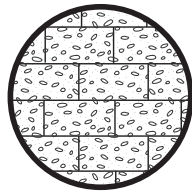
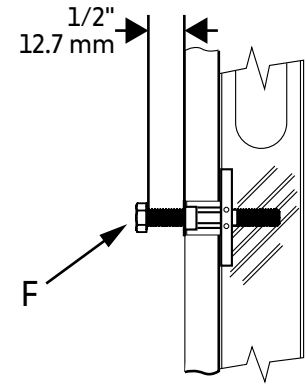




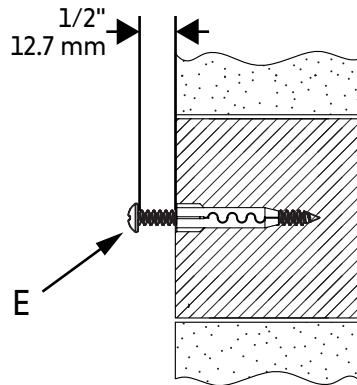
Montant en bois



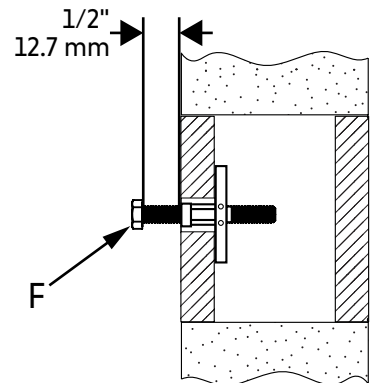
Étau Métallique



Bloc ou Béton



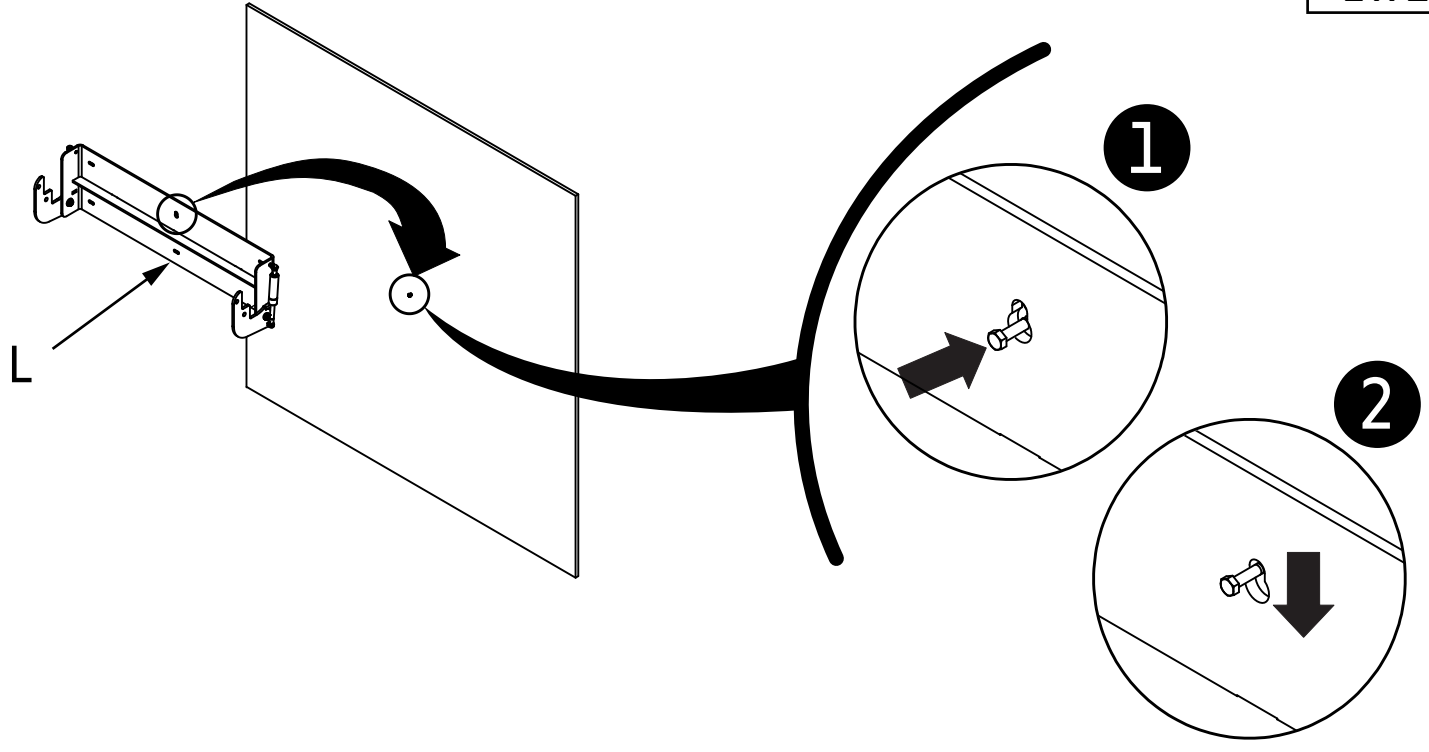
SOLIDE



HOLLOW

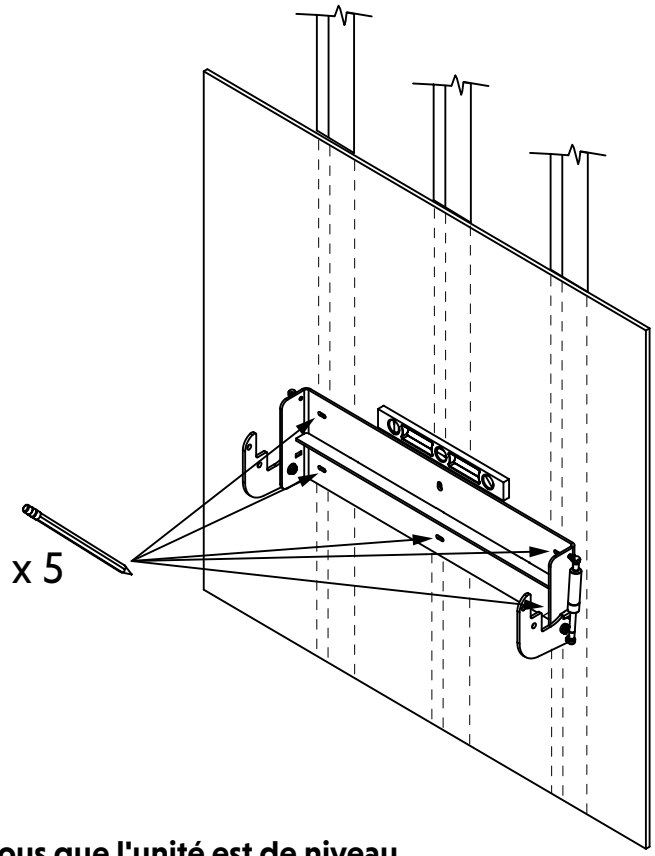
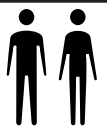
5

Lx1



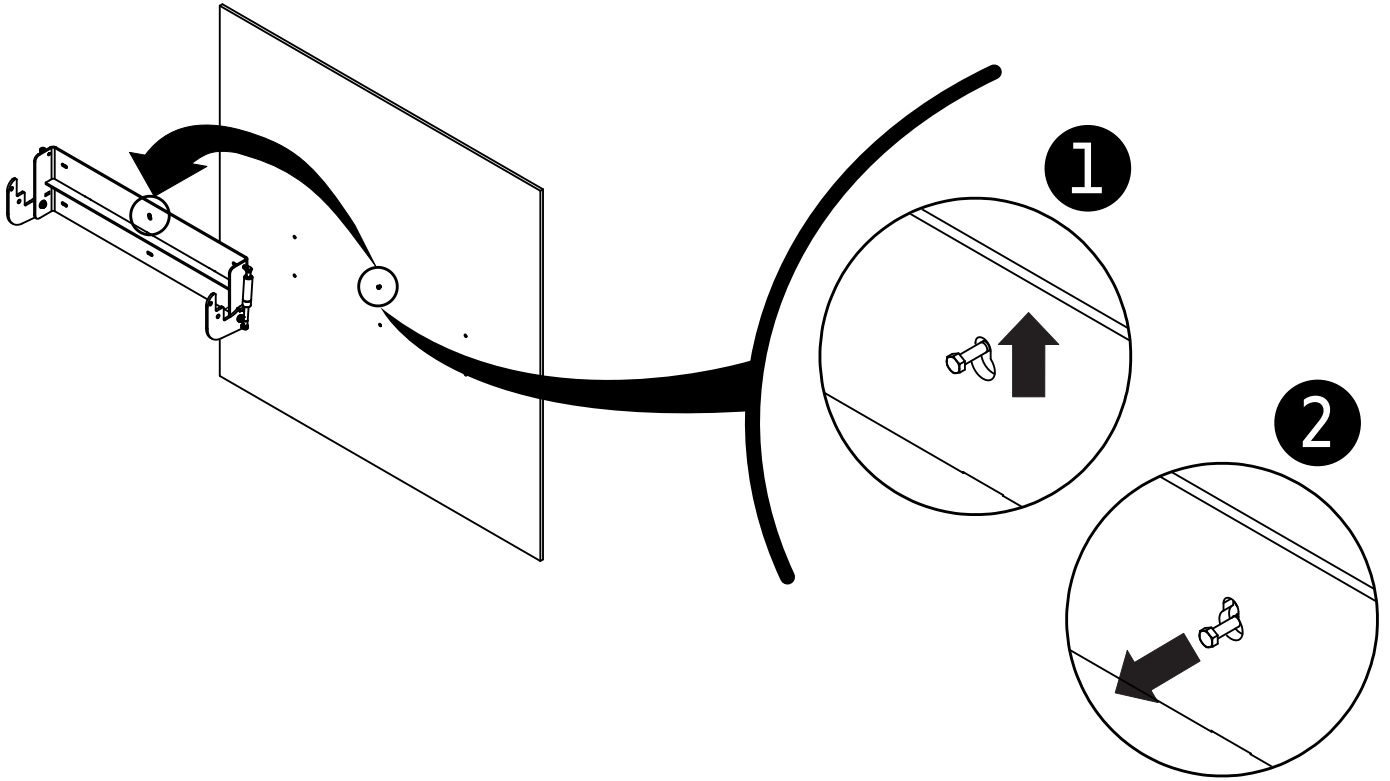
AB20551_G8

6



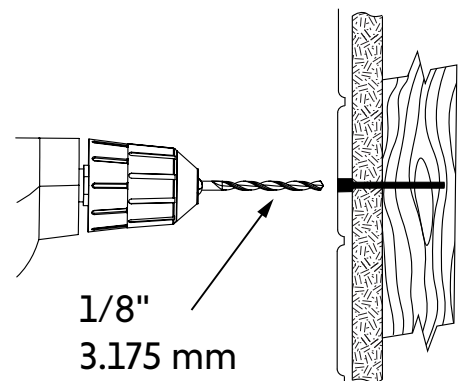
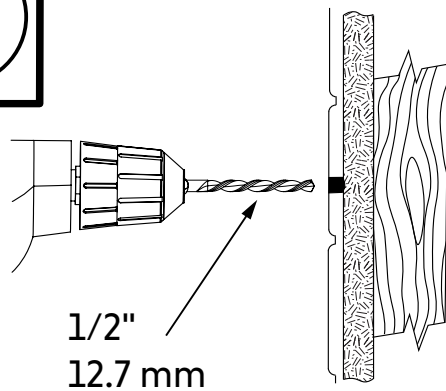
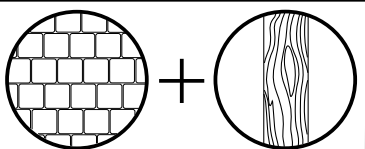
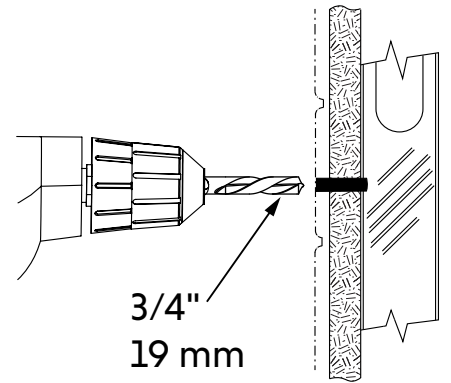
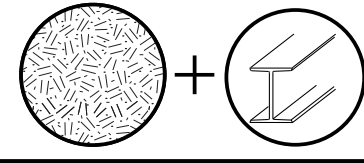
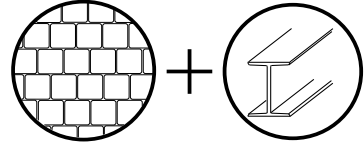
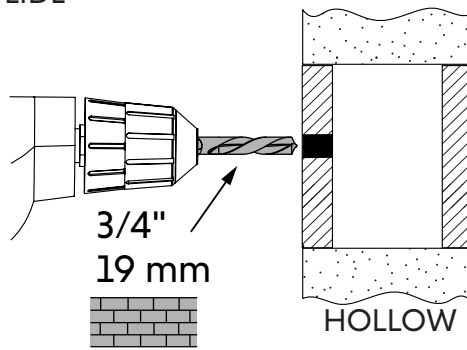
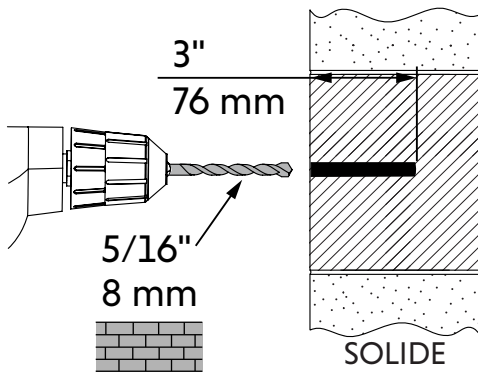
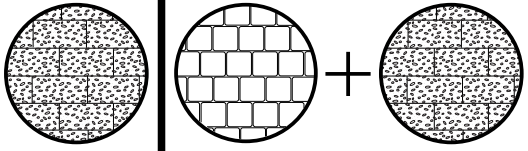
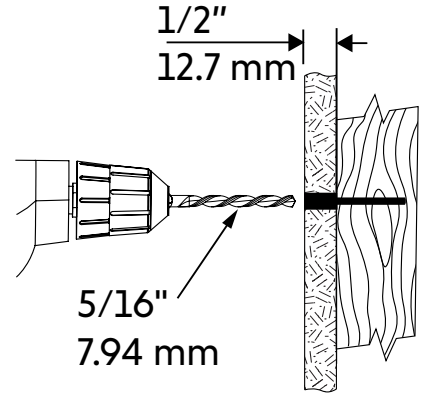
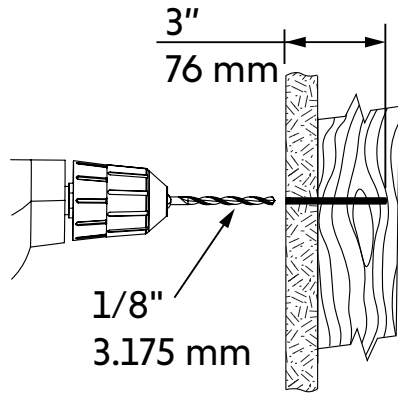
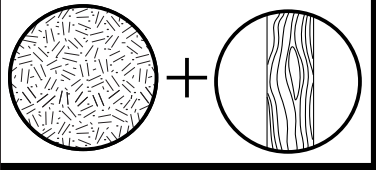
IMPORTANT: Assurez-vous que l'unité est de niveau.

AB20551_G4

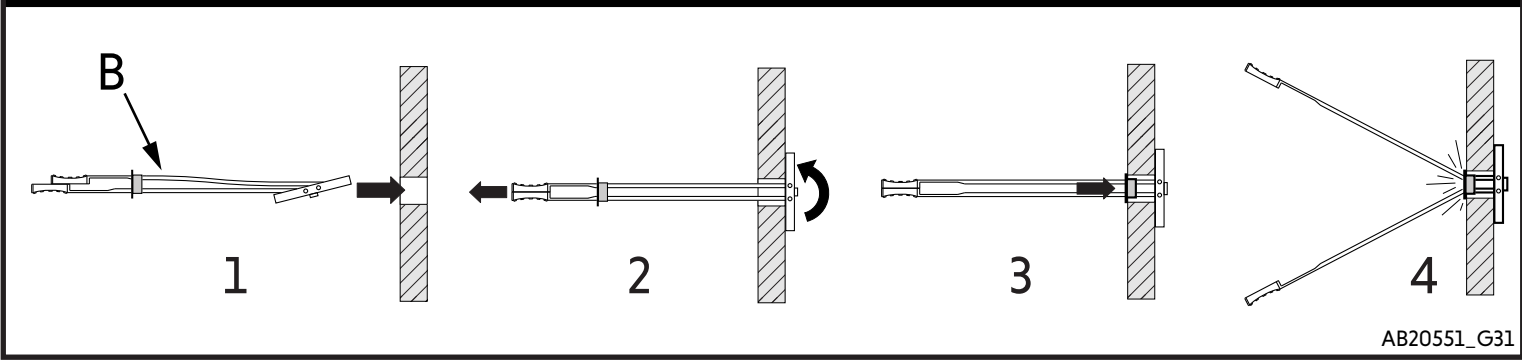
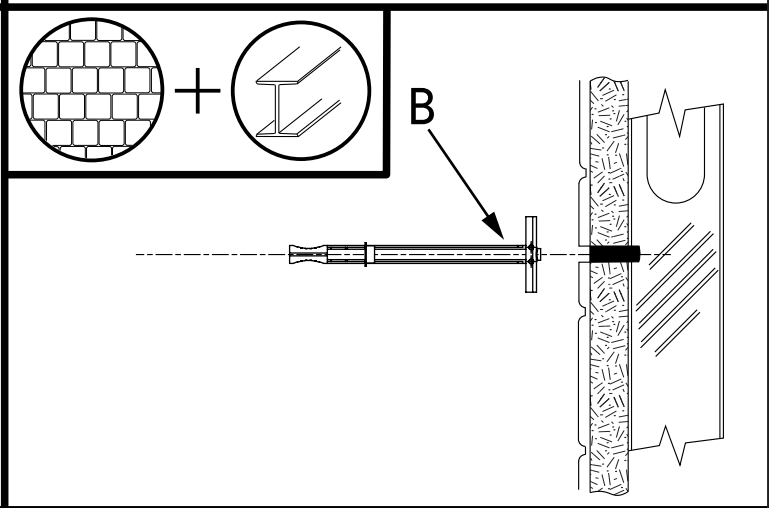
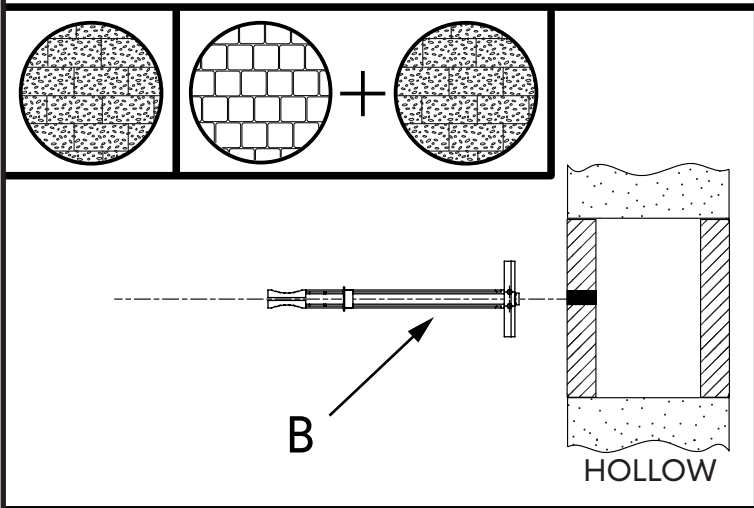
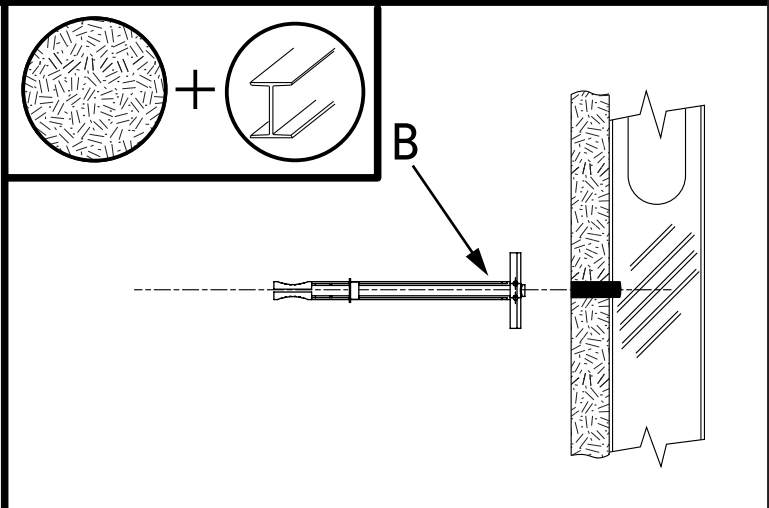
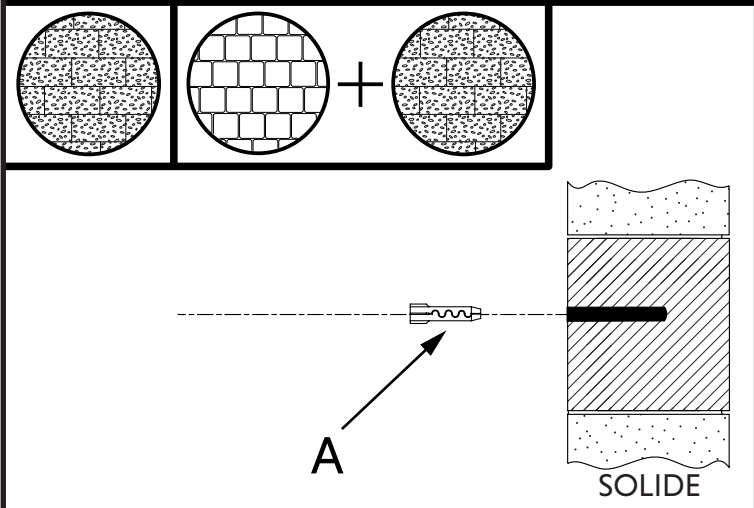
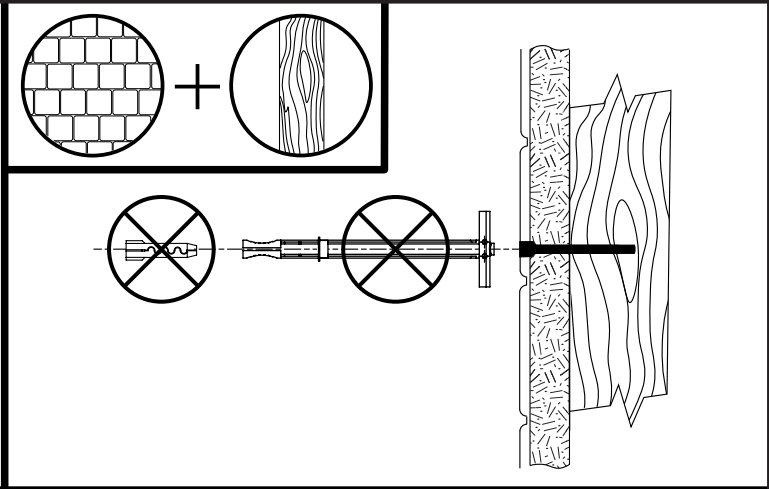
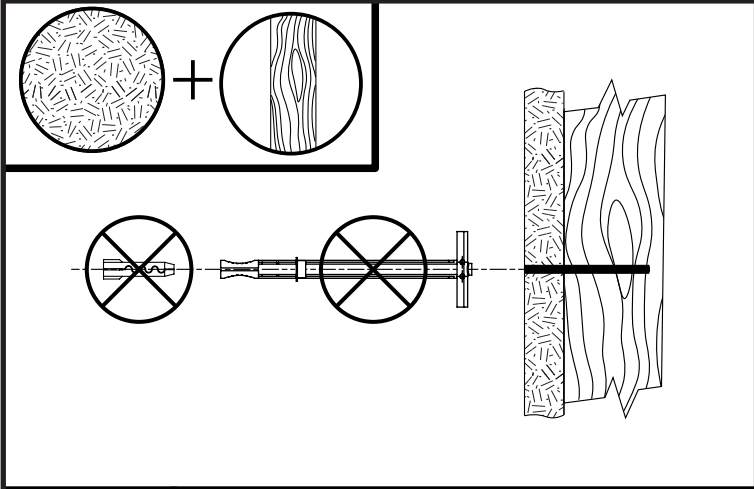


AB20551_G6

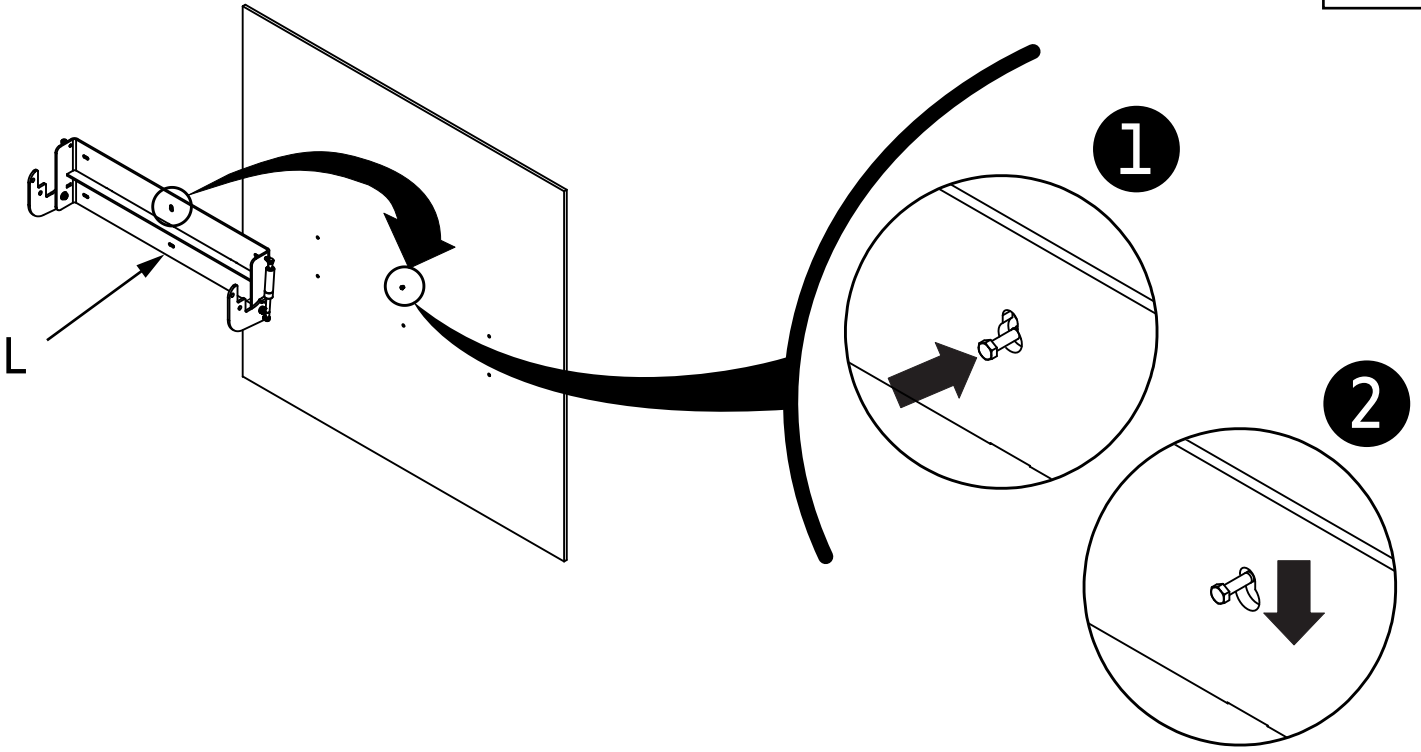
8 X 5



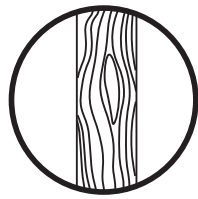
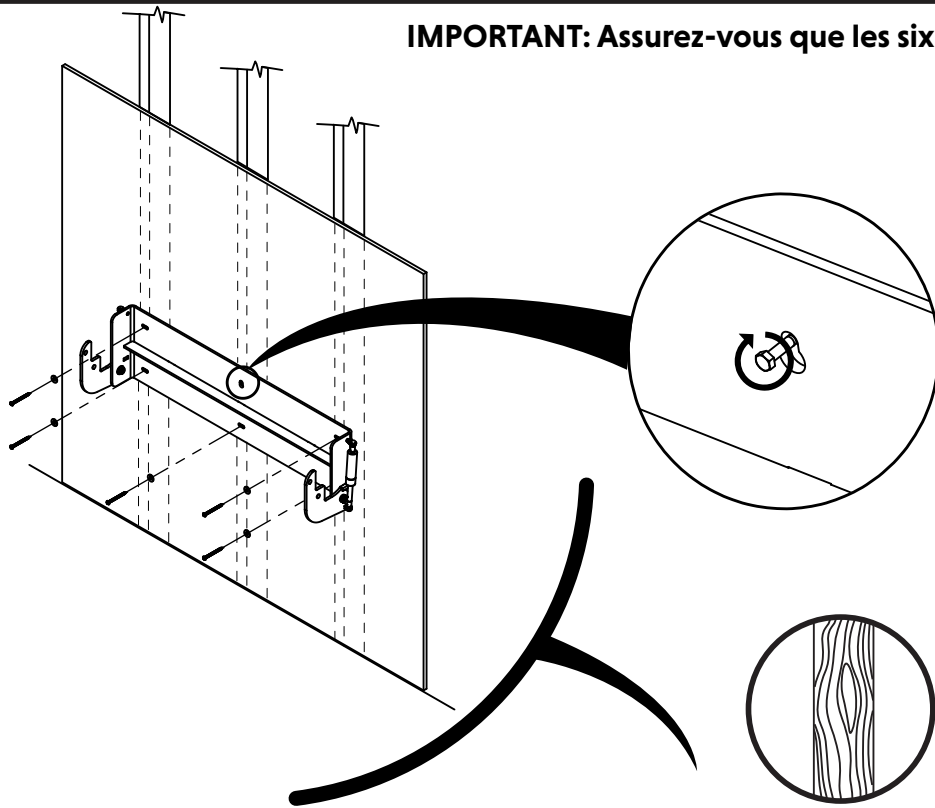
9 X 5



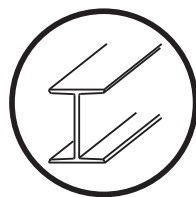
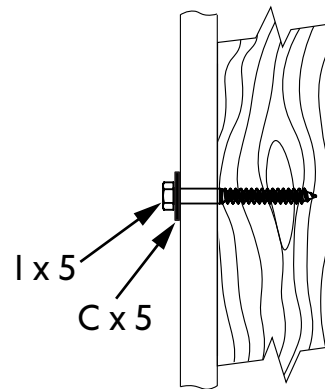
AB20551_G31



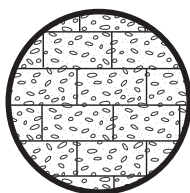
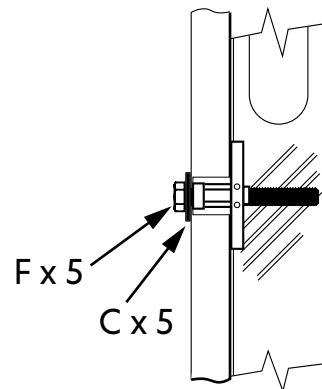
IMPORTANT: Assurez-vous que les six (6) fixations sont complètement serrées.



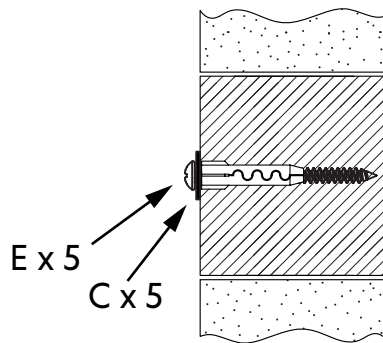
Montant en bois



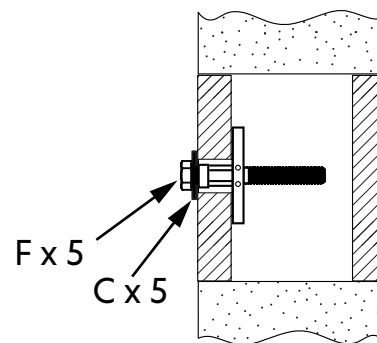
Étau Métallique



Bloc ou Béton

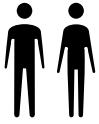


SOLIDE



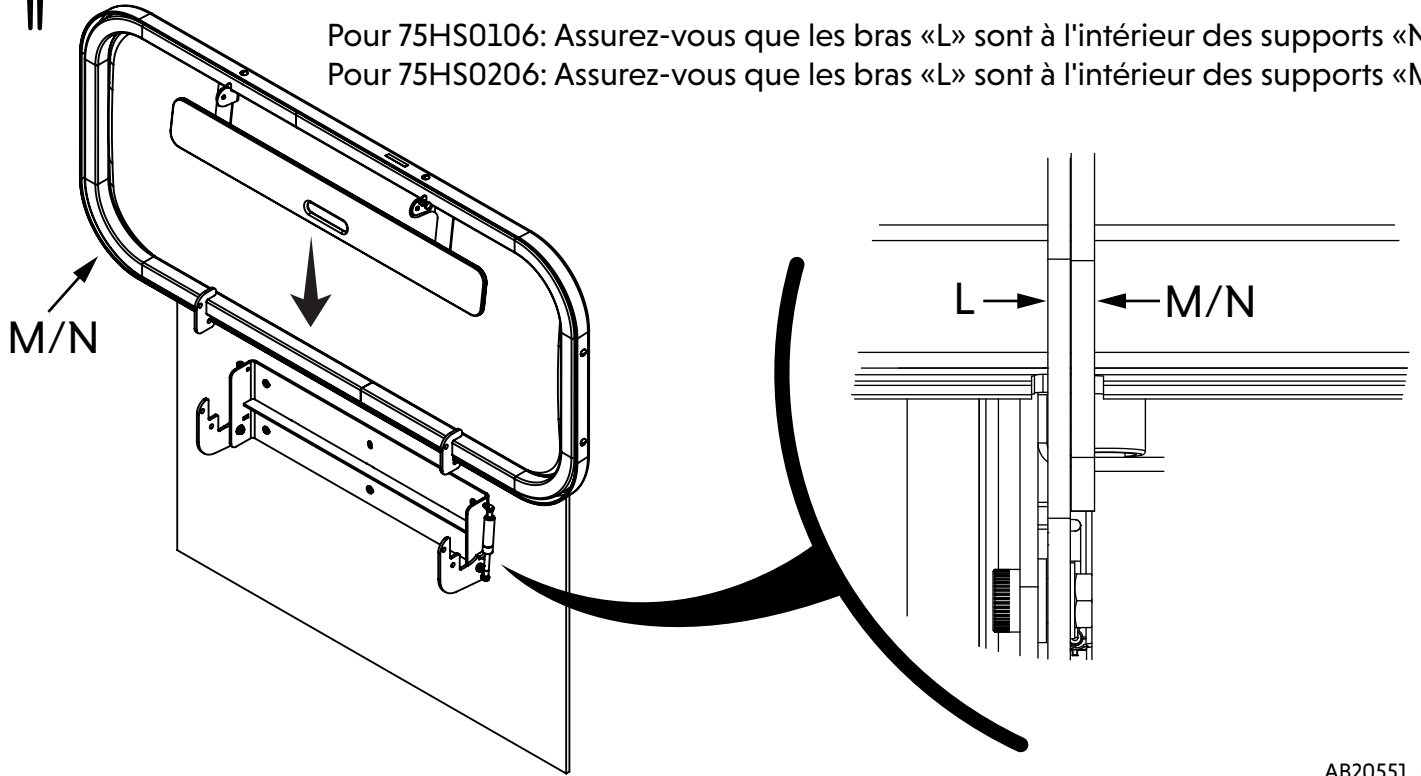
HOLLOW

12



M/N x 1

Pour 75HS0106: Assurez-vous que les bras «L» sont à l'intérieur des supports «N».
 Pour 75HS0206: Assurez-vous que les bras «L» sont à l'intérieur des supports «M».

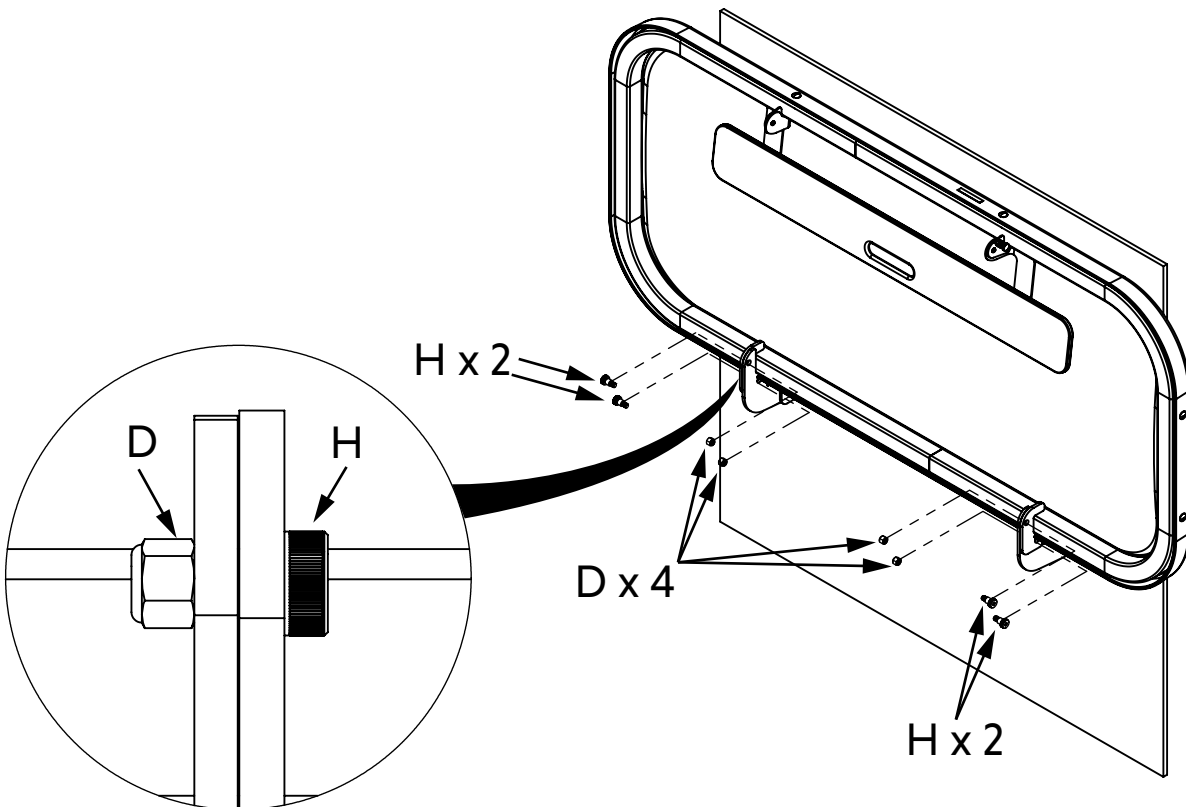


AB20551_G15

13

D x 4

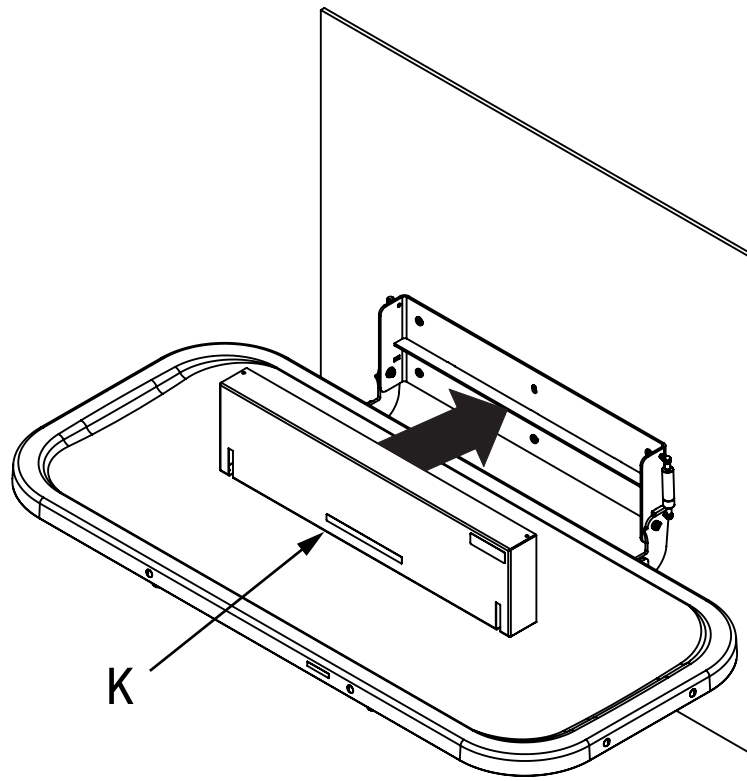
H x 4



AB20551_G16

14

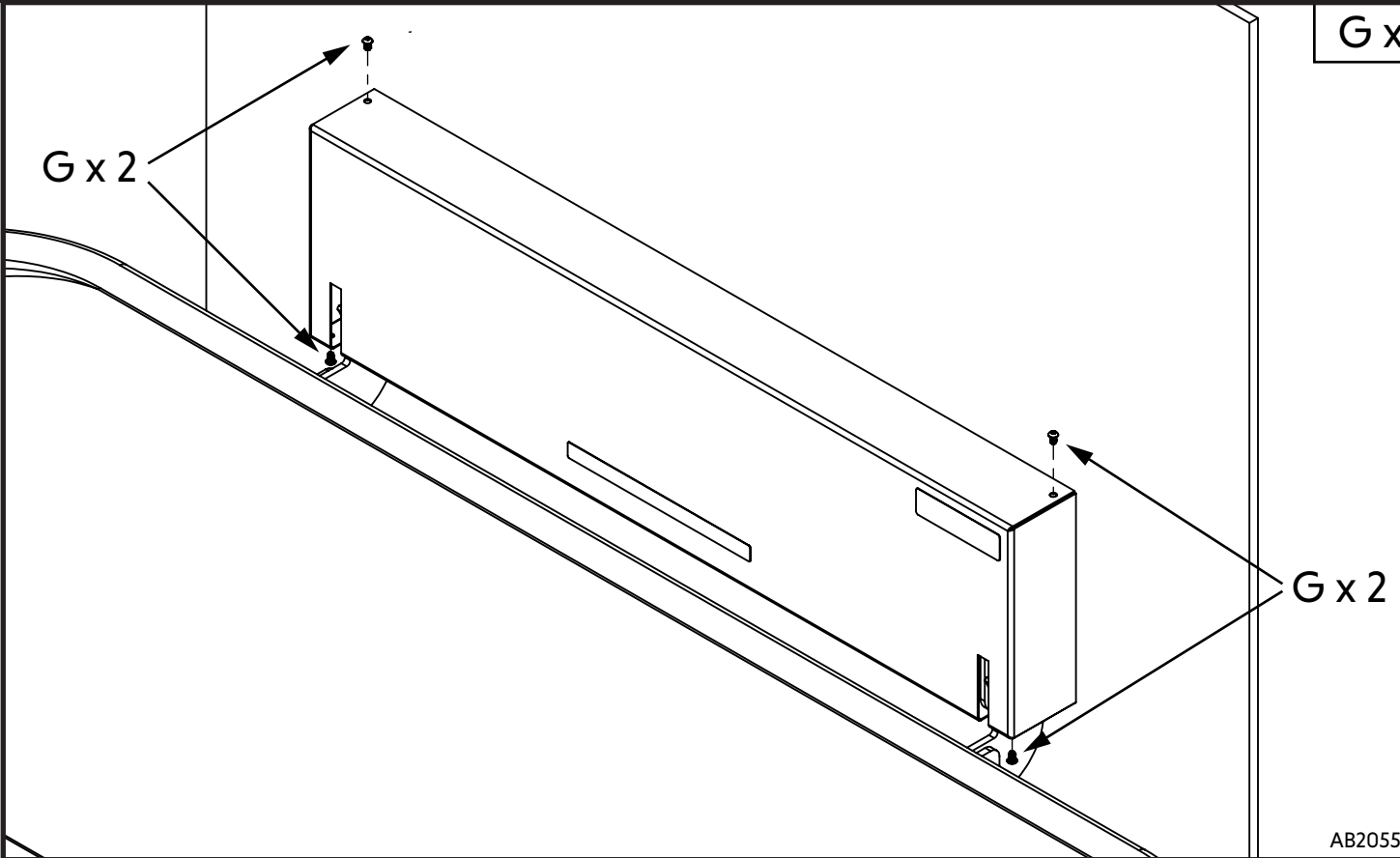
K x 1



AB20551_G18

15

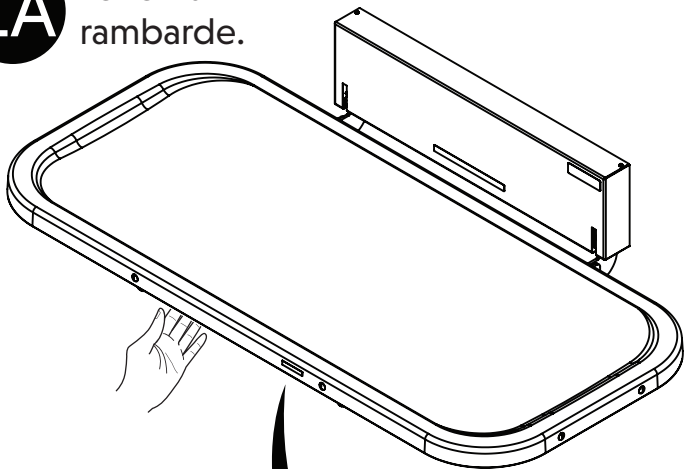
G x 4



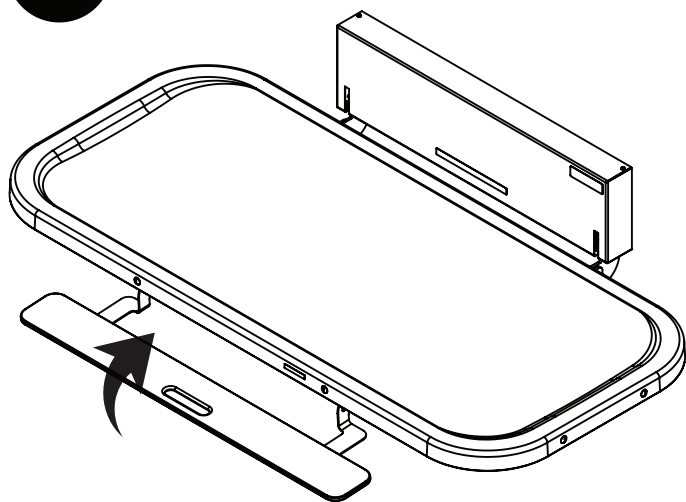
AB20551_G20

GARDE

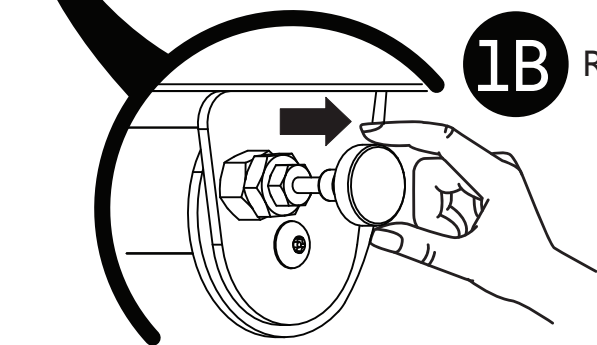
1A Tenez la rambarde.



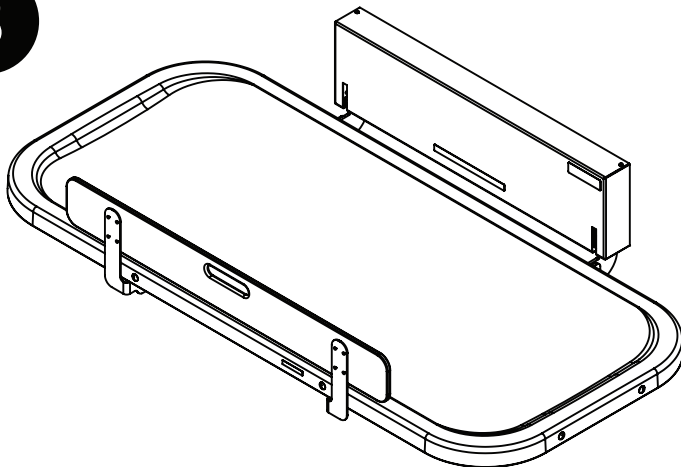
2 Faire pivoter la barrière de sécurité.



1B Retirez le piston.



3



Écoutez le clic.

AB20551_G19